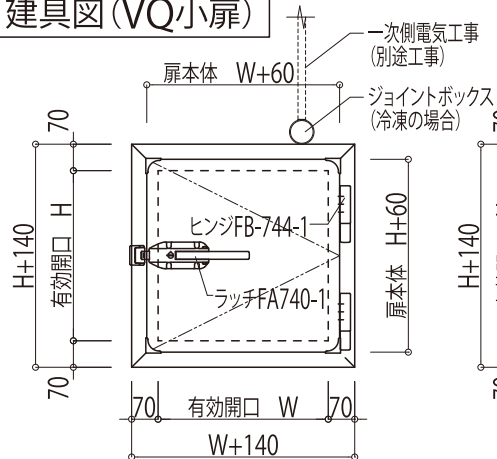
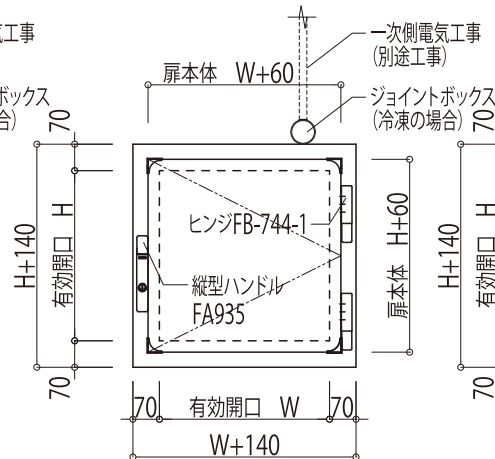


建具図 (VQ小扉)

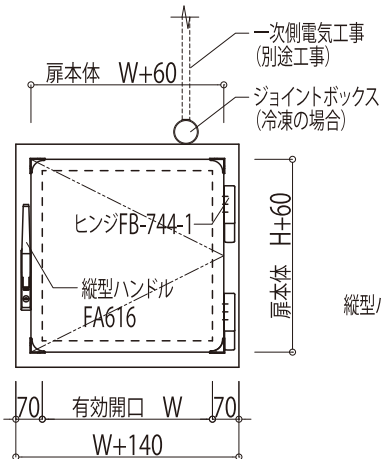


【ラッチ仕様】



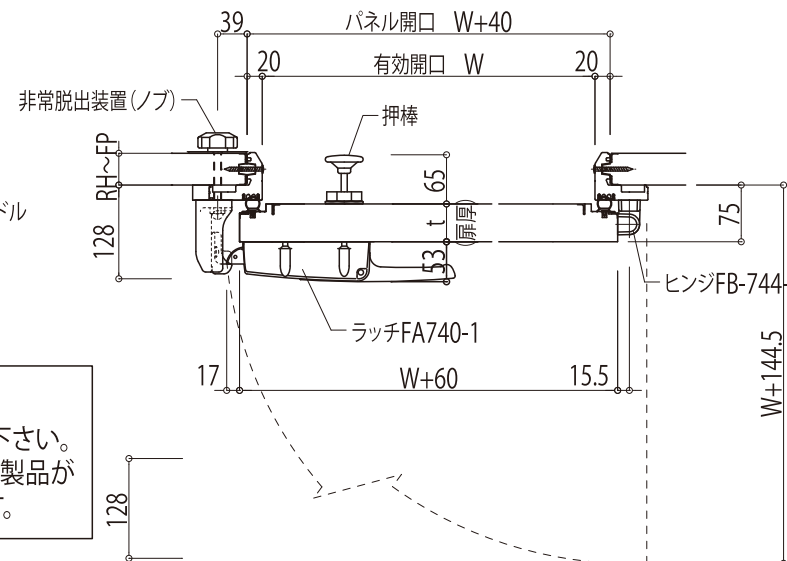
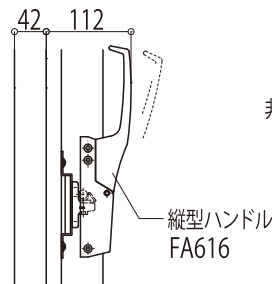
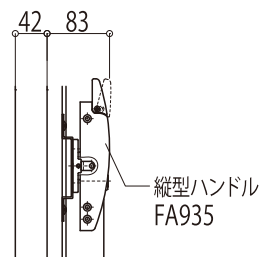
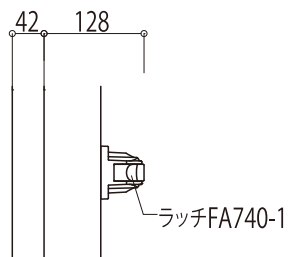
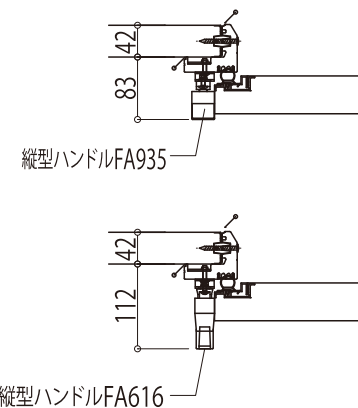
【縦型ハンドル仕様】

注意:庫内押棒なし



【縦型ハンドル仕様】

注意:庫内押棒なし



天井に取付の場合
 ・上開きを基本とします。
 ・点検口の上に乗らないで下さい。
 転倒、落下による事故及び製品が
 損傷するおそれがあります。

	RH型冷蔵庫	FR型冷凍庫	FS型冷凍庫	FP型冷凍庫	FT型冷凍庫
扉厚 (t)	50mm	75mm	100mm	125mm	150mm
使用温度	268K (-5℃)まで	253K (-20℃)まで	238K (-35℃)まで	228K (-45℃)まで	218K (-55℃)まで
芯材	硬質ポリウレタンフォーム				
表面材	カラー鋼板、カラーアルミ、ステンレス、塩ビ鋼板				
入口枠	高強度発泡樹脂枠				(※)備考欄参照
最小開口寸法 (mm)	W300×H340		W350×H340		W550×H500
ラッチハンドル 縦型ハンドル					
標準開口寸法 (mm)	W400×H400 W450×H450				
ヒーターワット数	オプション (100V-12W)	100V-19W	100V-19W	100V-23W	100V-32W
備考	●FR型以上は凍結防止ヒーター付です。 ●非常脱出装置付です (FA935・FA616を除く)。 ●カラーアルミと他の表面材の組合せは製作できません。 ●(※)FT型の入口枠は高強度発泡樹脂枠に壁パネル内板と同じ面材で覆っています。				

縮尺	整理NO.	受注NO.	図面NO.
A4-1/10			CS-24
図面名称		日軽/パネルシステム株式会社	
建具図 (VQ小扉)			