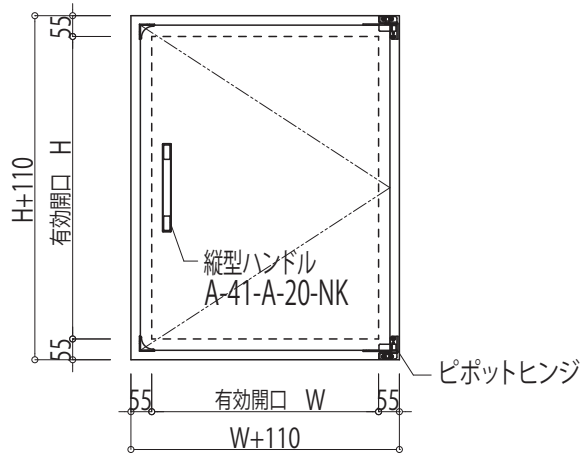
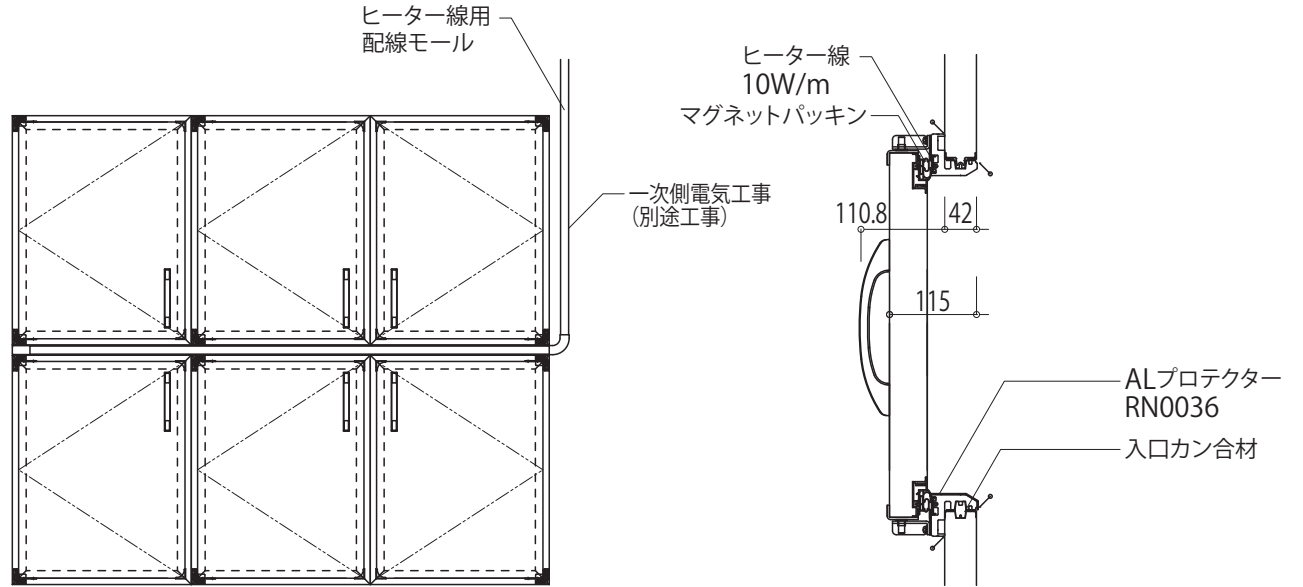


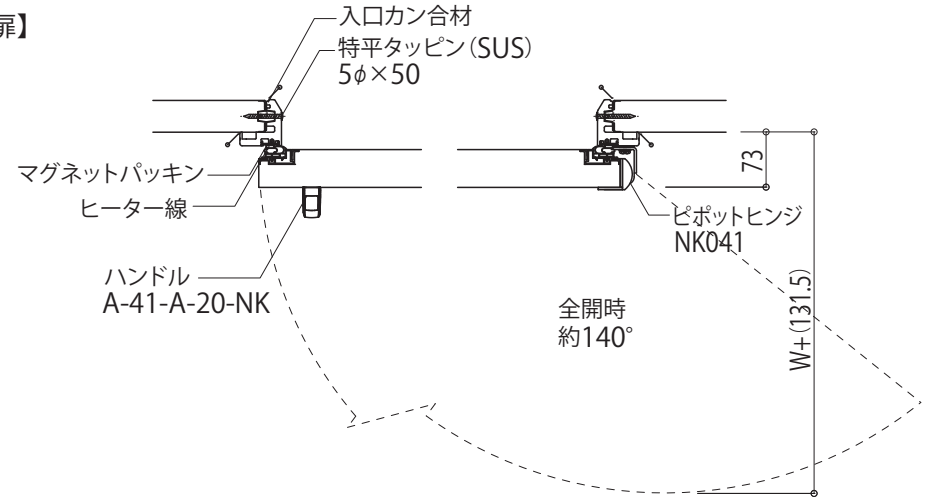
建具図(リーチインマグネット扉)




【注意】庫内ハンドルなし



【仕様例:6枚扉】



	RH型冷蔵庫	FS型冷凍庫
扉厚(t)	50mm	100mm
使用温度	268K (-5°C)まで	238K (-35°C)まで
芯材	硬質ポリウレタンフォーム	
表面材	カラー鋼板、カラーアルミ、ステンレス 塩ビ鋼板、フッ素塗装鋼板、抗菌鋼板	
入口枠	高強度発泡樹脂枠	
標準開口寸法(mm)	W600×H800	
ヒーターワット数	10W/m	18W/m
開閉方法	手動式	
備考	●カラーアルミと他の表面材の 組合せは製作できません。	

	縮尺 A4-1/10	整理NO.	受注NO.	図面NO. CS-25
図面名称 建具図(リーチインマグネット扉)			 日軽パネルシステム株式会社	