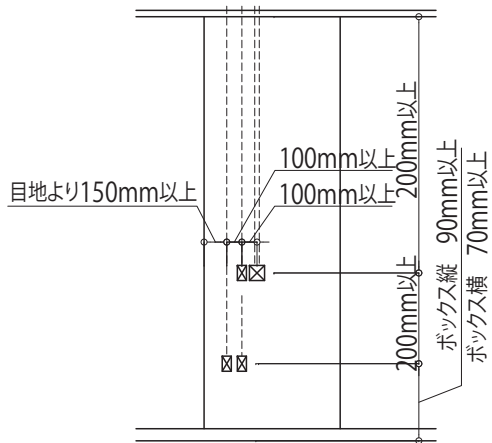
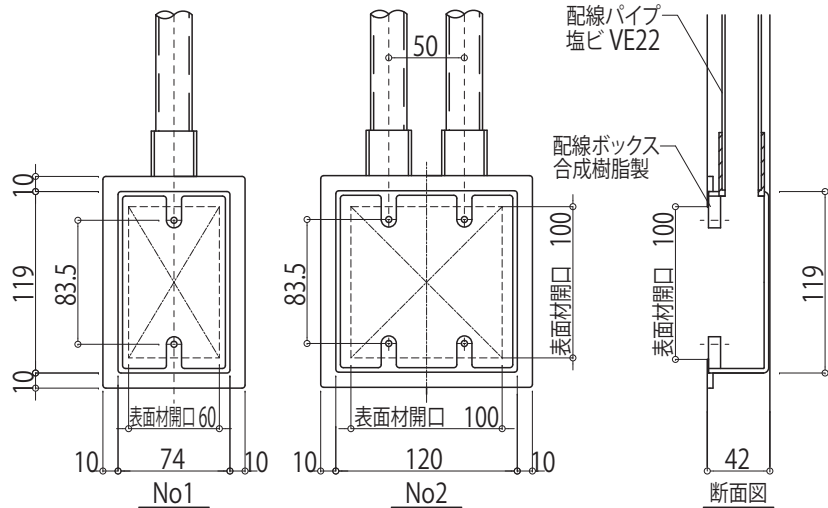


埋め込み配線ボックス納まり図

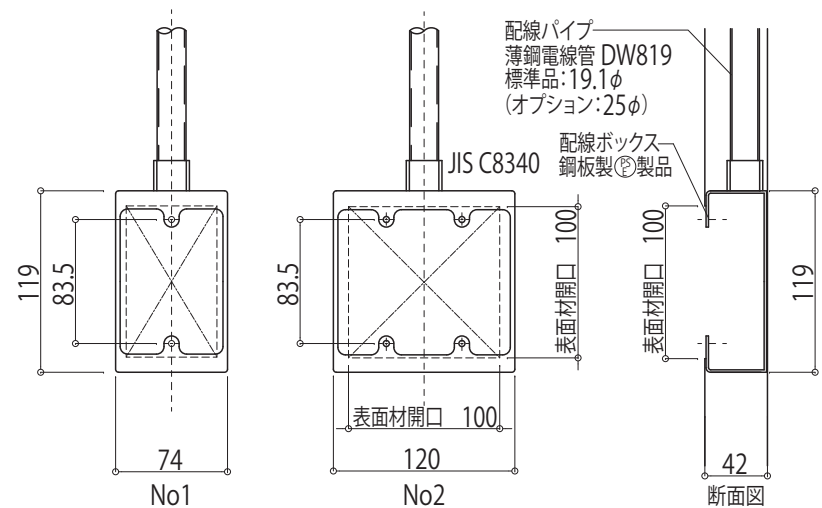


埋め込み配線ボックス配置基準
 1. Box 8個まで
 2. パイプ8本まで

埋め込み配線ボックス スイッチ・コンセント兼用		埋め込み配線ボックス用図記号 例
No1・・・1コ用～3コ用		*スイッチ … ●
No2・・・4コ用～6コ用		*コンセント … ⊕
No2は配線パイプが2本必要か打ち合わせが必要です		*誘導燈 … ⊙
		*調光器 … ●
		*内線電話機 … ⊕
		*加入電話機 … ⊕
		*電話用アウトレット … ⊕
		*スピーカー … ⊕
		*アッテネータ … ⊕
		*電話機形インターホン … ⊕




樹脂柱(芯材:硬質ポリウレタンフォーム)パネル用



樹脂柱(芯材:ポリイソシアヌレートフォーム)パネル用

注意事項

埋め込み配線ボックスパネルは芯材によってその納まり、対応可能数が異なります。
 詳しくは弊社担当者までお問合せ下さい。

	縮尺 A4-1/5	整理NO. _____	受注NO. _____	図面NO. CR-10
図面名称 埋め込み配線ボックス納まり図			 日軽パネルシステム株式会社	