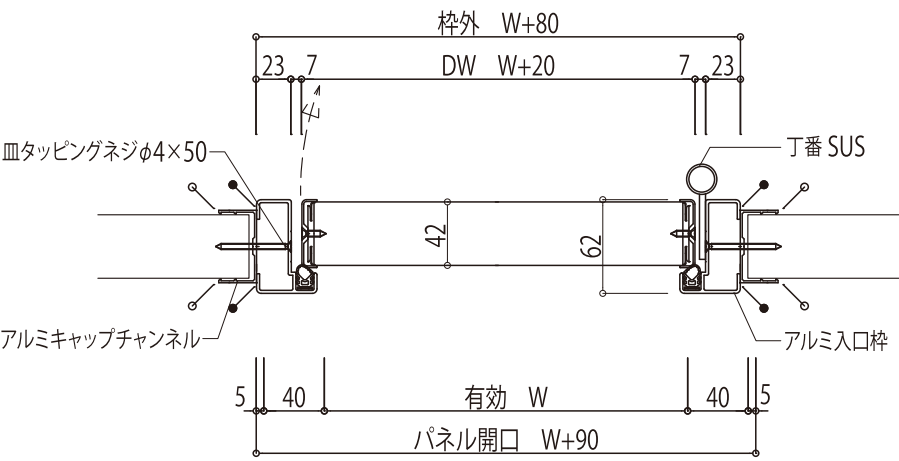
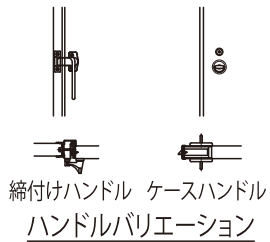
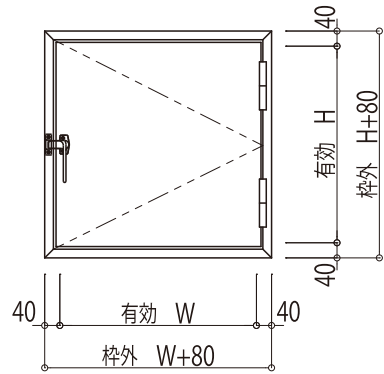


建具図 (Findoor 点検口)

アルミ枠



天井に取り付けの場合
 ・上開きを基本とします。
 ・点検口の上に乗らないでください。転倒、落下による事故及び製品が損傷するおそれがあります。

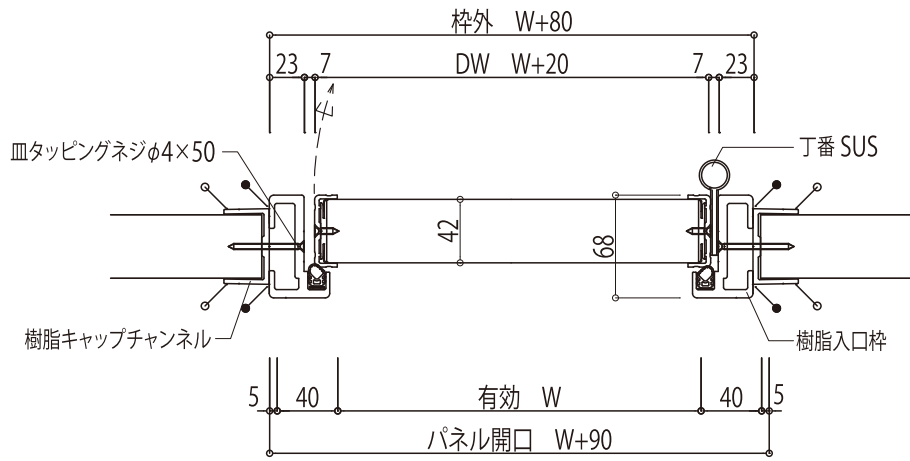
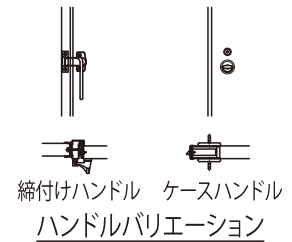
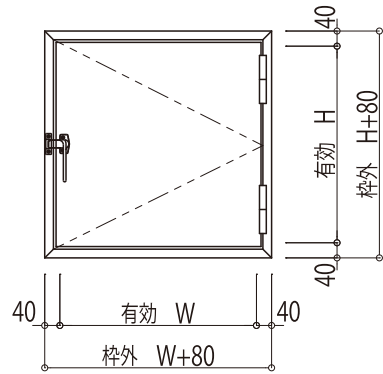
開口寸法 (mm)

標準有効開口	W520×H520
最大有効開口	W1,120×H920
最小有効開口	W270×H320

ケースハンドルは、
最小有効開口W370となります

- 凡例
- ・・・コーキング(パネル色)施工箇所
 - ・・・コーキング(ライトグレー)施工箇所

樹脂枠



天井に取り付けの場合
 ・上開きを基本とします。
 ・点検口の上に乗らないでください。転倒、落下による事故及び製品が損傷するおそれがあります。

開口寸法 (mm)

標準有効開口	W520×H520
最大有効開口	W910×H920
最小有効開口	W270×H320

ケースハンドルは、
最小有効開口W370となります

縮尺	整理NO.	受注NO.	図面NO.
A4-1/5			CR-31
図面名称		日軽パネルシステム株式会社	
建具図 (Findoor 点検口)			