



日軽パネルシステム株式会社

# 低温空間向け断熱パネル

プレハブ冷蔵庫・冷凍庫

食品工場用断熱パネル

## 図面集

NIKKEI PANEL SYSTEM COLD STRAGE DETAIL



滋賀工場 JQA-QM4554/JQA-EM3534

冷凍・冷蔵庫及びクリーンルーム用のパネル製品の設計・開発及び製造

下関工場 JQA-EM3534

冷凍・冷蔵庫及びクリーンルーム用のパネル製品の製造

苫小牧工場 JQA-EM3395

冷凍・冷蔵庫及びクリーンルーム用のパネル製品の製造

滋賀日軽(株) JQA-QM4554/JQA-EM3534

冷凍・冷蔵庫及びクリーンルーム用のパネル製品の製造

下関日軽(株) JQA-EM3534

冷凍・冷蔵庫及びクリーンルーム用のパネル製品の製造

2023年5月

2023年5月現在

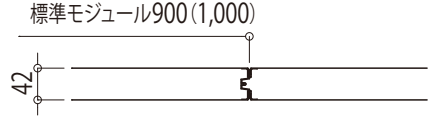



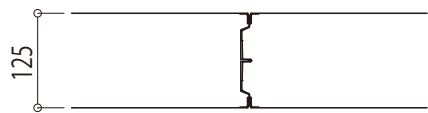
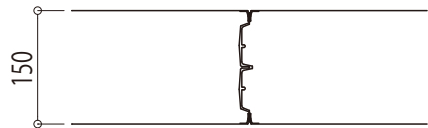
- 製品は品質向上のため、製品仕様を予告無しに変更する場合があります。
- マニュアル、図面集に記載されている内容を無断で転載・複製できません。

	図面番号	図面名称		図面番号	図面名称
仕様	CS-01	ジェネスタ不燃パネル種類 および 庫内温度 (推奨値)	建具図	CS-45	建具図 (FindoorFIX窓 PVCアルミ複合枠)
	CS-02	ジェネスタパネル種類 および 庫内温度 (推奨値)		CS-46	建具図 (FindoorFIX窓 アルミ枠)
	CS-03	パネル基本構成 と 表面材の品揃え		CS-47	建具図 (建具図Findoor点検口)
一般詳細図	CS-04	床パネル付縦断面図	関連商品	CS-48	アルミR幅木 バリエーション
	CS-05	床パネル付床部詳細図 1		CS-49	アルミR幅木 取付要領図
	CS-06	床パネル付床部詳細図 2		CS-50	ガードバンパー (アルミ・樹脂)
	CS-07	床パネル付床部詳細図 3		CS-51	耐火パネル仕様
	CS-08	床パネルなし縦断面図		CS-52	耐火パネル仕様 (縦断面)
	CS-09	床パネルなし床部詳細図 1		CS-53	耐火パネル仕様 (水平断面)
	CS-10	床パネルなし床部詳細図 2			
	CS-11	冷凍平倉庫 (例)			
	CS-12	冷蔵倉庫取り合い図 (例)			
	CS-13	壁パネル胴縁納まり (例)			
	CS-14	間仕切りパネル 納まり			
	CS-15	天井パネル吊り方式 (上置き補強1)			
	CS-16	天井パネル吊り方式 (上置き補強2)			
	CS-17	天井パネル 吊り元-1			
	CS-18	天井パネル 吊り元-2			
	CS-19	天井パネル吊り方式 (丸座/天井段差)			
	建具図	CS-20	建具図 (VQ片開き扉)		
		CS-21	建具図 (VQ大扉 05型)		
		CS-22	建具図 (VQ観音扉 05型)		
CS-23		建具図 (VQマグネット扉)			
CS-24		建具図 (VQ小扉)			
CS-25		建具図 (リーチインマグネット扉)			
CS-26		建具図 (VQスライド扉 09型 (片引き))			
CS-27		建具図 (VQリニアスライド扉 09型)			
CS-28		建具図 (VQリニアスライド扉 09型 仕様書)			
CS-29		建具図 (VQスライド扉 09型 (両引き))			
CS-30		建具図 (電動両引き扉)			
CS-31		建具図 (スイング扉)			
CS-32		VQ扉下部 納まり詳細図-1			
CS-33		VQ扉下部 納まり詳細図-2			
CS-34		VQ扉下部 納まり詳細図-3			
CS-35		VQ扉下部 納まり詳細図-4			
CS-36		VQ扉下部 納まり詳細図-5			
CS-37		建具図 (Findoor (樹脂枠) 片開き扉・両開き扉)			
CS-38		建具図 (Findoor (アルミ枠) 片開き扉・両開き扉)			
CS-39		建具図 (Findoor内装リニアスライド扉 05型)			
CS-40		建具図 (Findoor内装自開スライド扉 14型)			
CS-41		建具図 (Findoor内装電動スライド扉 14型)			
CS-42		建具図 (Findoor取り外しパネル 樹脂枠仕様)			
CS-43		建具図 (Findoor取り外しパネル アルミ枠仕様)			
CS-44		建具図 (FindoorFIX窓 抗菌樹脂枠)			

注意事項


1. 図面を分かりやすくするために、一部簡素化しています。  
詳細については弊社担当者へお問い合わせください。
2. 製品は品質向上改良のため予告なしに変更する場合がありますので、  
予めご了承ください。
3. 認定番号は、製品カタログをご参照ください。

ジェネスタ不燃パネル種類 および 庫内温度(推奨値)

厚さ(mm)	型式	フラットパネル	庫内温度(推奨値)	一般部熱貫流率
42mm	SNRF	標準モジュール900(1,000)  重量10.1kg/m <sup>2</sup>	268K (-5℃)	0.50W/m <sup>2</sup> ·K (0.43Kcal/m <sup>2</sup> ·h℃)
50mm	SNRF50	 重量10.5kg/m <sup>2</sup>	263K (-10℃)	0.42W/m <sup>2</sup> ·K (0.36Kcal/m <sup>2</sup> ·h℃)
75mm	SNRF75	 重量14.4kg/m <sup>2</sup>	253K (-20℃)	0.28W/m <sup>2</sup> ·K (0.24Kcal/m <sup>2</sup> ·h℃)
100mm	SNRF100	 重量15.6kg/m <sup>2</sup>	238K (-35℃)	0.21W/m <sup>2</sup> ·K (0.18Kcal/m <sup>2</sup> ·h℃)
125mm	SNRF125	 重量17.0kg/m <sup>2</sup>	228K (-45℃)	0.17W/m <sup>2</sup> ·K (0.15Kcal/m <sup>2</sup> ·h℃)
150mm	SNRF150	 重量19.1kg/m <sup>2</sup>	218K (-55℃)	0.14W/m <sup>2</sup> ·K (0.12Kcal/m <sup>2</sup> ·h℃)

【注意】

- ・ジェネスタ不燃のキースパン仕様はございません。
- ・パネル重量は、両面カラー鋼板時の参考値です。
- ・熱貫流率は、空気熱伝達率は考慮していません。


	縮尺 A4-1/10	整理NO. _____	受注NO. _____	図面NO. CS-01
図面名称 ジェネスタ不燃パネル種類 および 庫内温度(推奨値)			 <b>日軽パネルシステム株式会社</b>	

ジェネスタパネル種類 および 庫内温度(推奨値)

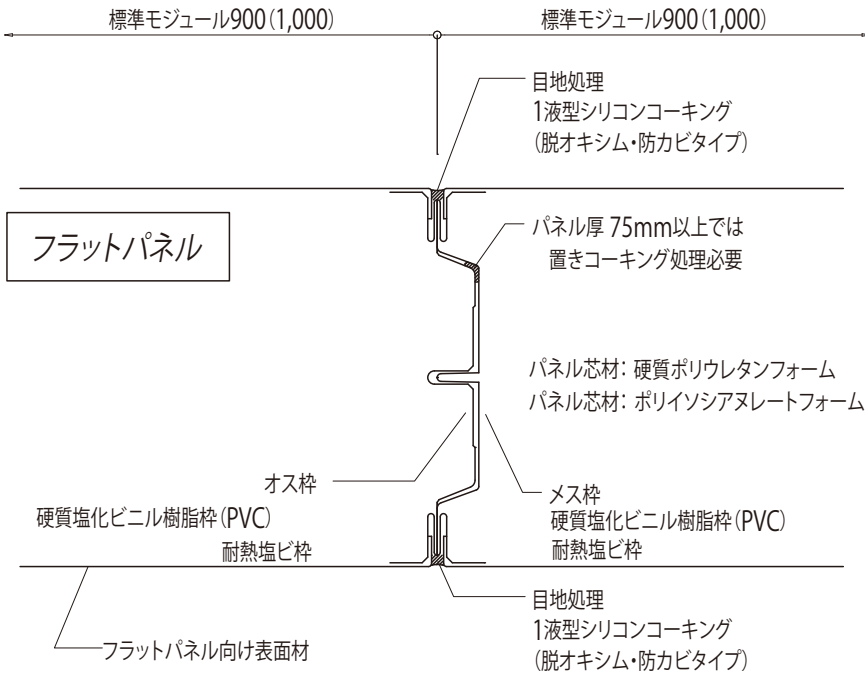
型式/厚さ(mm)	フラットパネル	片面キースパンパネル	両面キースパンパネル	庫内温度(推奨値)	一般部熱貫流率
RH 42mm	標準モジュール900(1,000) 	標準モジュール900 	標準モジュール900 	268K (-5℃)	0.50W/m <sup>2</sup> ·K (0.43Kcal/m <sup>2</sup> ·h℃)
MR 50mm				263K (-10℃)	0.42W/m <sup>2</sup> ·K (0.36Kcal/m <sup>2</sup> ·h℃)
FR 75mm				253K (-20℃)	0.28W/m <sup>2</sup> ·K (0.24Kcal/m <sup>2</sup> ·h℃)
FS 100mm				238K (-35℃)	0.21W/m <sup>2</sup> ·K (0.18Kcal/m <sup>2</sup> ·h℃)
FP 125mm				228K (-45℃)	0.17W/m <sup>2</sup> ·K (0.15Kcal/m <sup>2</sup> ·h℃)
FT 150mm				218K (-55℃)	0.14W/m <sup>2</sup> ·K (0.12Kcal/m <sup>2</sup> ·h℃)
FF 200mm				213K (-60℃)	0.11W/m <sup>2</sup> ·K (0.09Kcal/m <sup>2</sup> ·h℃)

【注意】

- ・MR50のキースパン仕様はございません。(フラットパネルのみとなります。)
- ・キースパンパネルは壁のみです。(天井及び床パネルはフラットパネルとなります。)
- ・パネル重量は、両面カラー鋼板時の参考値です。
- ・熱貫流率は、空気熱伝達率は考慮していません。

縮尺	整理NO.	受注NO.	図面NO.
A4-1/10	_____	_____	CS-02
図面名称			 <b>日軽パネルシステム株式会社</b>
ジェネスタパネル種類 および 庫内温度(推奨値)			

パネル基本構成と表面材の品揃え

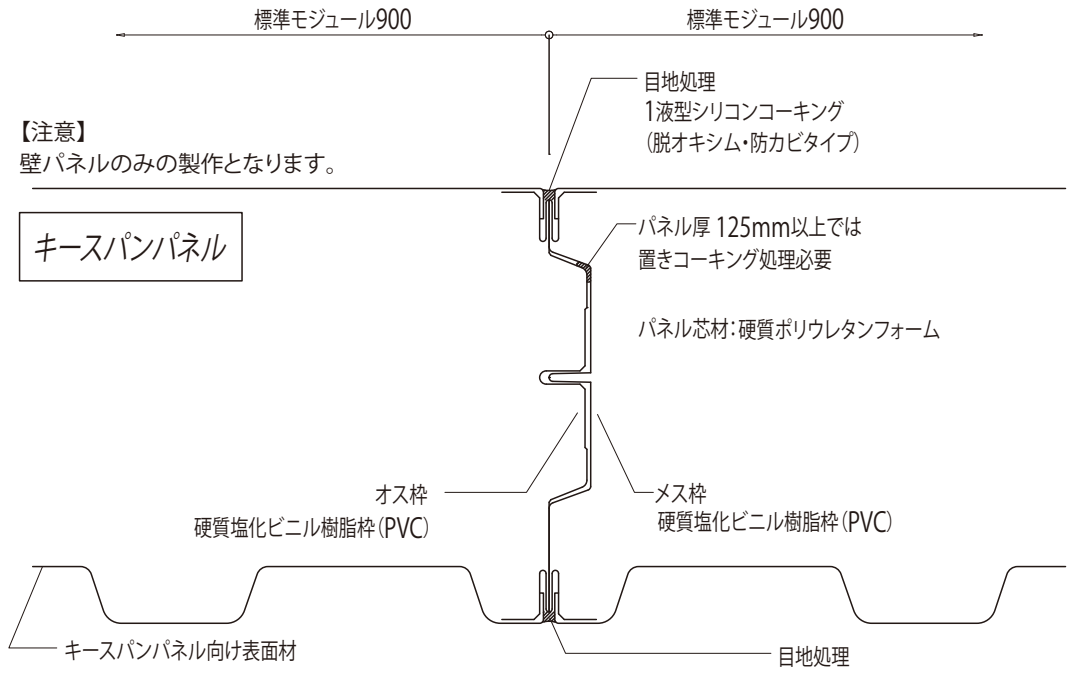


フラットパネル

【フラットパネル表面材ラインナップ】

表面材種類	色	表面処理
カラー鋼板	アイボリー ホワイトグレー	熱硬化性ポリエステル樹脂焼付塗装
カラーアルミ	アイボリー	熱硬化性ポリエステル樹脂焼付塗装
抗菌鋼板	アイボリー	熱硬化性ポリエステル樹脂焼付塗装
SUS304	※実サンプル 参照	No.2B仕上げ
カラーSUS	シルバー	熱硬化性ポリエステル樹脂焼付塗装
塩ビ鋼板	アイボリー	塩化ビニルシート圧着
フッ素鋼板	ホワイトグレー	熱硬化性フッ素樹脂焼付塗装
帯電防止鋼板	アイボリー ホワイトグレー	熱硬化性ポリエステル樹脂焼付塗装

【注意】  
 ・ジェネスタ不燃のキースパン仕様はございません。  
 ・ジェネスタ不燃のカラーアルミおよび塩ビ鋼板は選択できません。




キースパンパネル

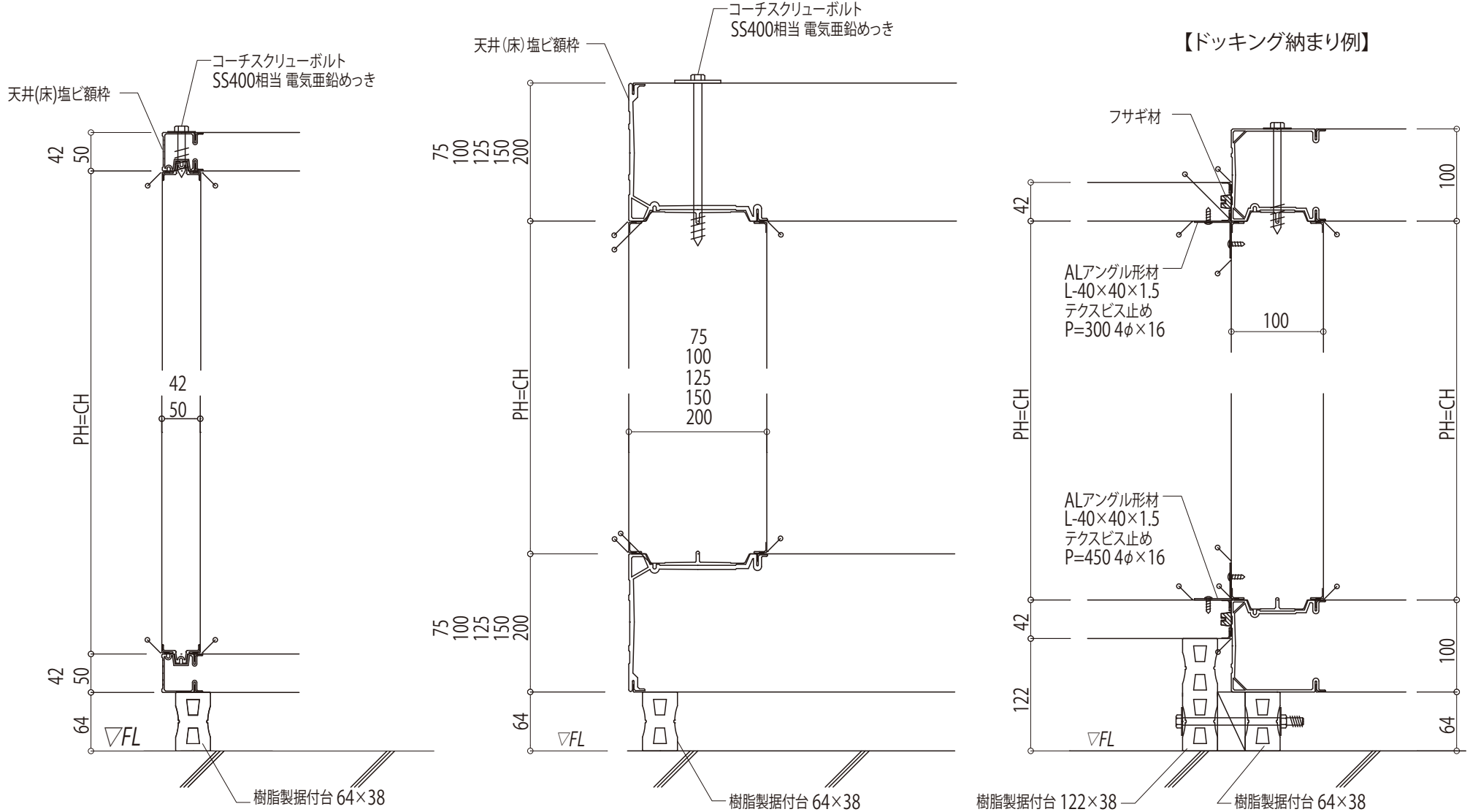
【キースパンパネル表面材ラインナップ】

表面材種類	色	表面処理
カラー鋼板	シルバー ※実サンプル 参照	熱硬化性ポリエステル樹脂焼付塗装
SUS304	※実サンプル 参照	No.2B仕上げ

【注意】  
 壁パネルのみの製作となります。

	縮尺 A4-1/2	整理NO. _____	受注NO. _____	図面NO. CS-03
図面名称 パネル基本構成 と 表面材の品揃え			 <b>日軽パネルシステム株式会社</b>	

床パネル付縦断面図



**【注意】**  
 キースパン仕様は壁パネルのみとなります。  
 パネル厚75mm以上では置きコーキングが必要です。  
 天井/壁パネルのオススメ勘合は同厚のみ可能です。

はコーキングを示します。

縮尺	整理NO.	受注NO.	図面NO.
A4-1/6			CS-04
図面名称		日軽パネルシステム株式会社	
床パネル付縦断面図			

床パネル付床部詳細図 1

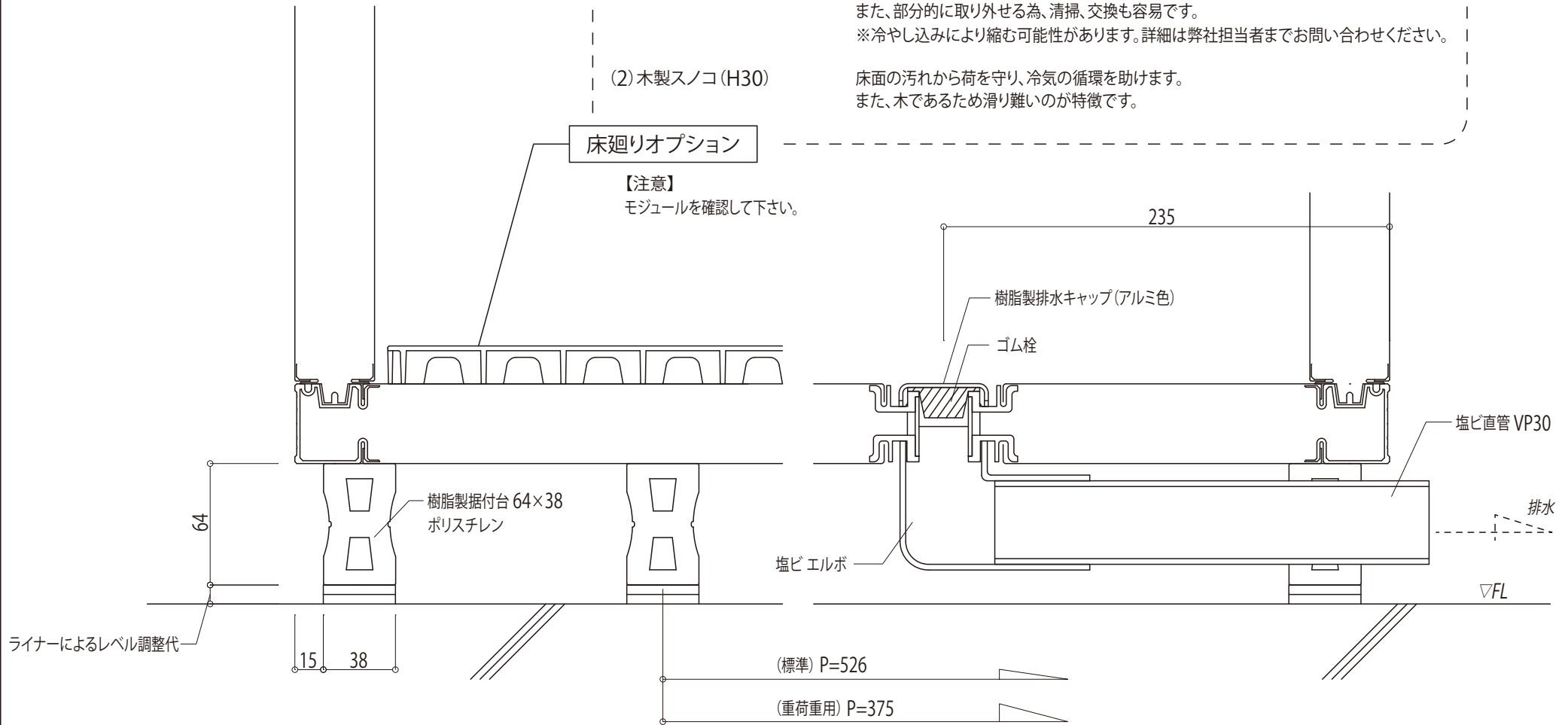
\*ご使用になる目的に合わせて仕様を決定してください。

① 基本仕様 NPジョイントスノコ または 木製スノコ


- (1) NPジョイントスノコ (H20) 水洗いに対応し、スノコ上に水溜まりが少なく衛生的です。(冷凍庫対応)  
また、部分的に取り外せる為、清掃、交換も容易です。  
※冷やし込みにより縮む可能性があります。詳細は弊社担当者までお問い合わせください。
- (2) 木製スノコ (H30) 床面の汚れから荷を守り、冷気の循環を助けます。  
また、木であるため滑り難いのが特徴です。

床廻りオプション

【注意】  
モジュールを確認して下さい。



施工範囲及び仕様については  
打ち合わせにより決定します。

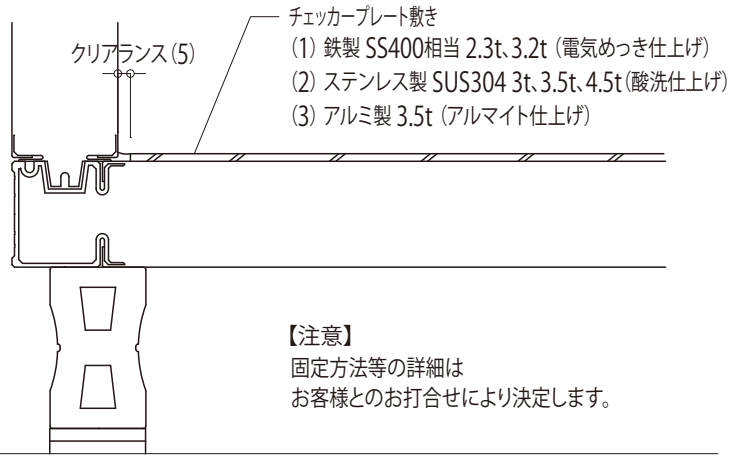
	縮尺 A4-1/3	整理NO.	受注NO.	図面NO. CS-05
図面名称 床パネル付床部詳細図 1			 <b>日軽パネルシステム株式会社</b>	

床パネル付床部詳細図 2

\*ご使用になる目的に合わせて仕様を決定してください。

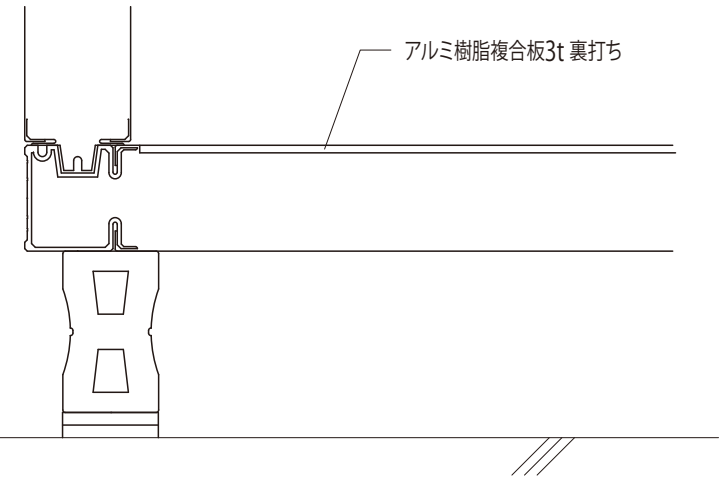
② チェッカープレート後敷き仕様

\*床パネルのへこみを防止し、手押し台車等で頻繁に出入りする場合に便利です。  
(水洗いには不向きです。)



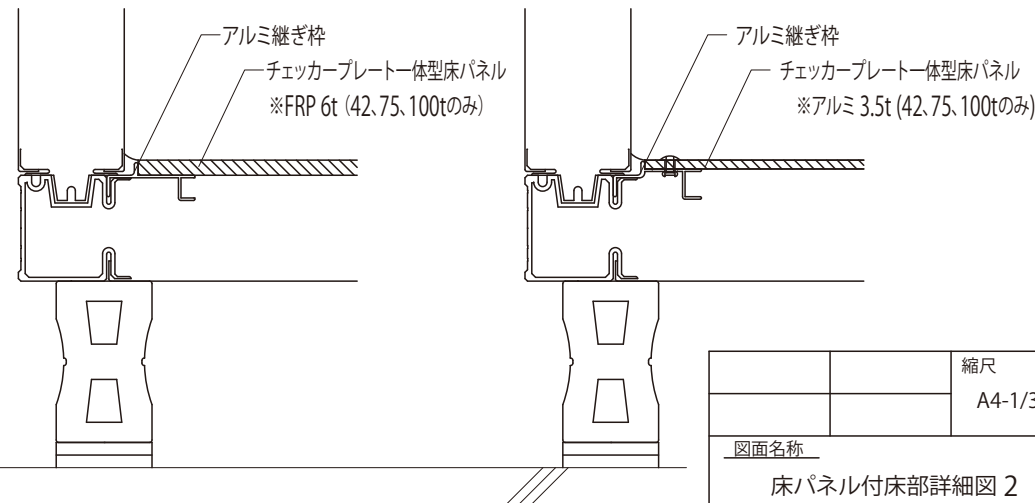
③ アルミ樹脂複合版埋め込み仕様

\*床パネルのへこみを防止します。




④ チェッカー一体型床パネル仕様 (FRP/アルミ)

\*床パネルのへこみを防止し、手押し台車等で頻繁に出入りする場合に便利です。  
(冷凍時の水洗いには不向きです。)  
\*床パネルと一体発泡成形されているため、施工性、仕上げ性が良好です。  
\*物量次第で納期がかかる場合があります。



施工範囲及び仕様については  
打ち合わせにより決定します。

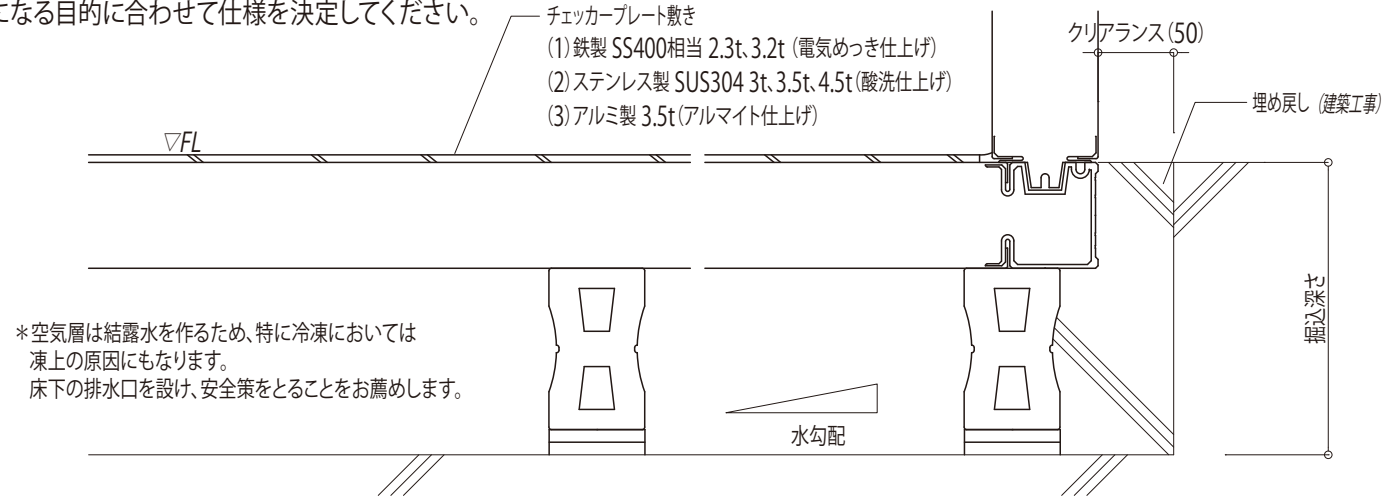
		縮尺 A4-1/3	整理NO. _____	受注NO. _____	図面NO. CS-06
図面名称 床パネル付床部詳細図 2				 <b>日軽パネルシステム株式会社</b>	



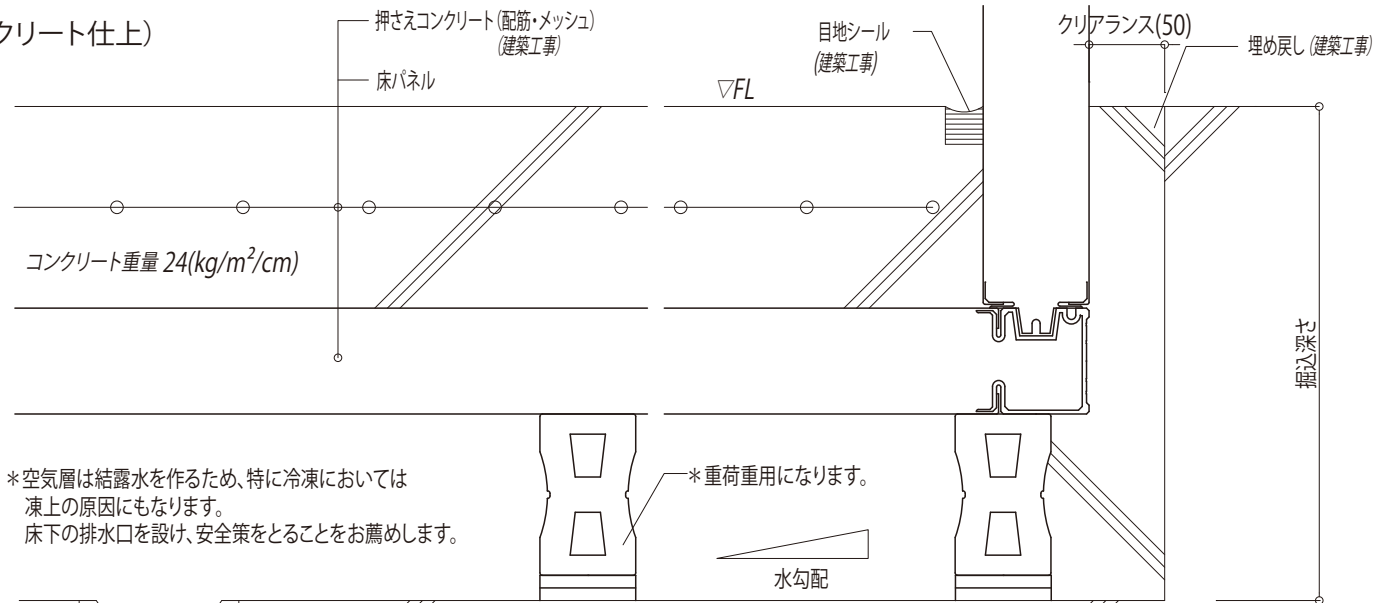
床パネル付床部詳細図 3

\*ご使用になる目的に合わせて仕様を決定してください。

⑤ 庫内床同面仕上げ仕様  
(水洗いには不向きです。)




⑥ 庫内床同面仕上げ仕様 (庫内コンクリート仕上)



施工範囲及び仕様については打ち合わせにより決定します。

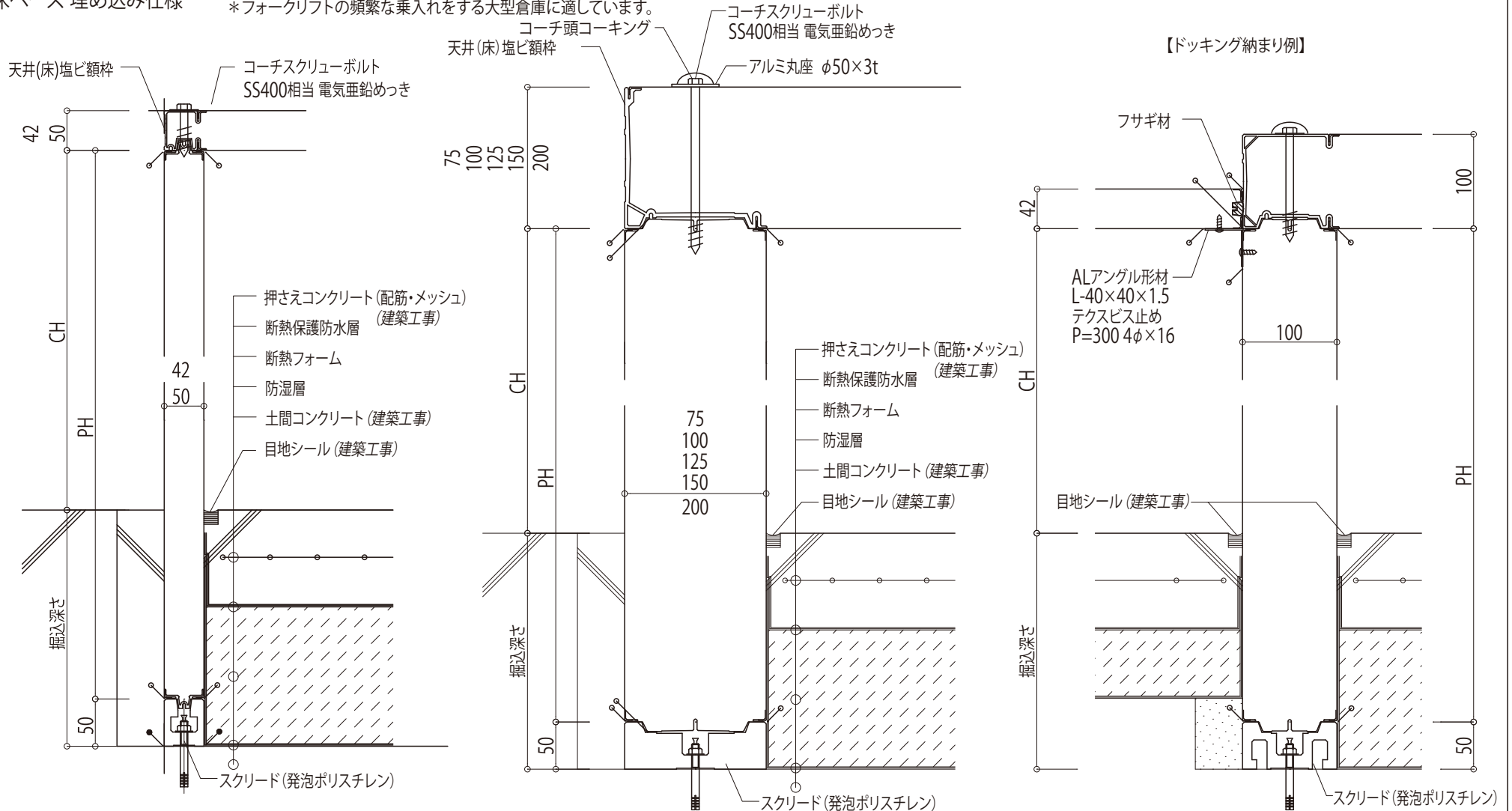
排水

	縮尺 A4-1/3	整理NO. _____	受注NO. _____	図面NO. CS-07
図面名称 床パネル付床部詳細図 3			 <b>日軽パネルシステム株式会社</b>	

# 床パネルなし縦断面図

## ①床ベース 埋め込み仕様


\*フォークリフトの頻繁な乗入れをする大型倉庫に適しています。



### 【注意】

キースパン仕様は壁パネルのみとなります。  
 パネル厚75mm以上では置きコーキングが必要です。  
 パネル厚200mmは仕様異なります。

はコーキングを示します。

	縮尺 A4-1/6	整理NO.	受注NO.	図面NO. <b>CS-08</b>
図面名称 床パネルなし縦断面図			 <b>日軽パネルシステム株式会社</b>	

床パネルなし床部詳細図 1 \*ご使用になる目的に合わせて仕様を決定してください。

② 床ベース 直立て仕様

\*温度差の少ない作業場等に適しています。

【注意】

ベース廻りは結露が発生しやすいのでご注意ください。  
冷凍には使用できません。

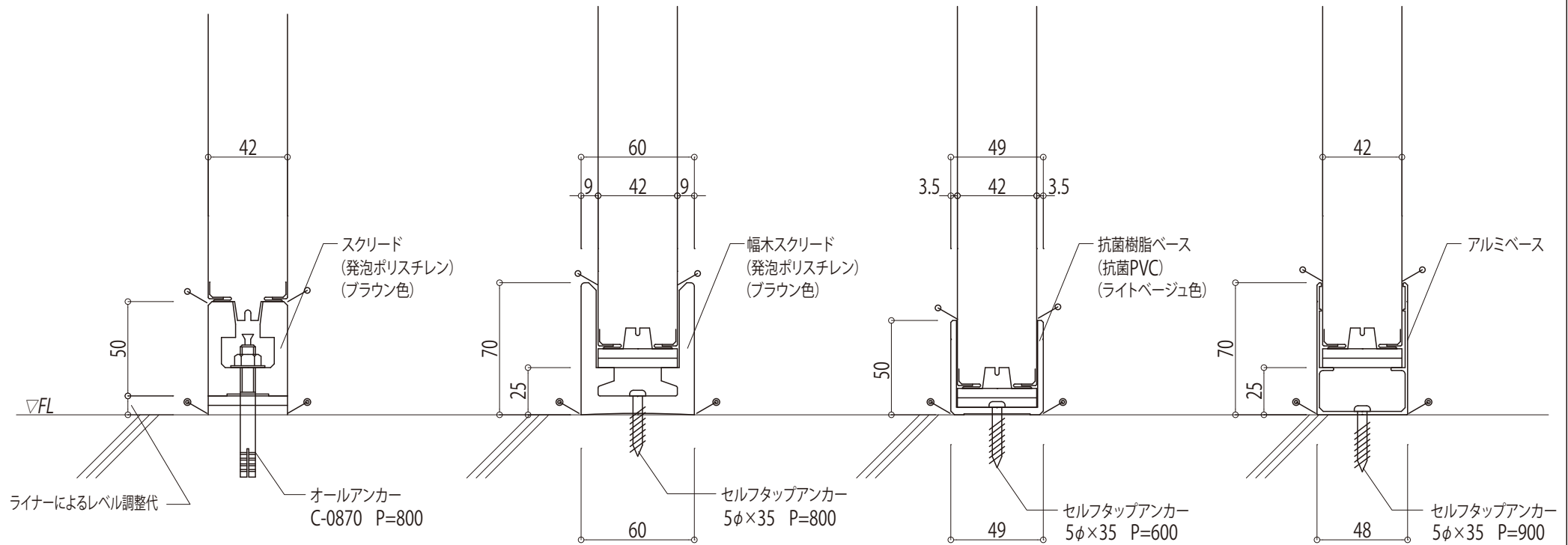
1.スクリード

2.幅木スクリード


3.抗菌樹脂ベース

4.アルミベース

温度差のない部屋間に使用してください。

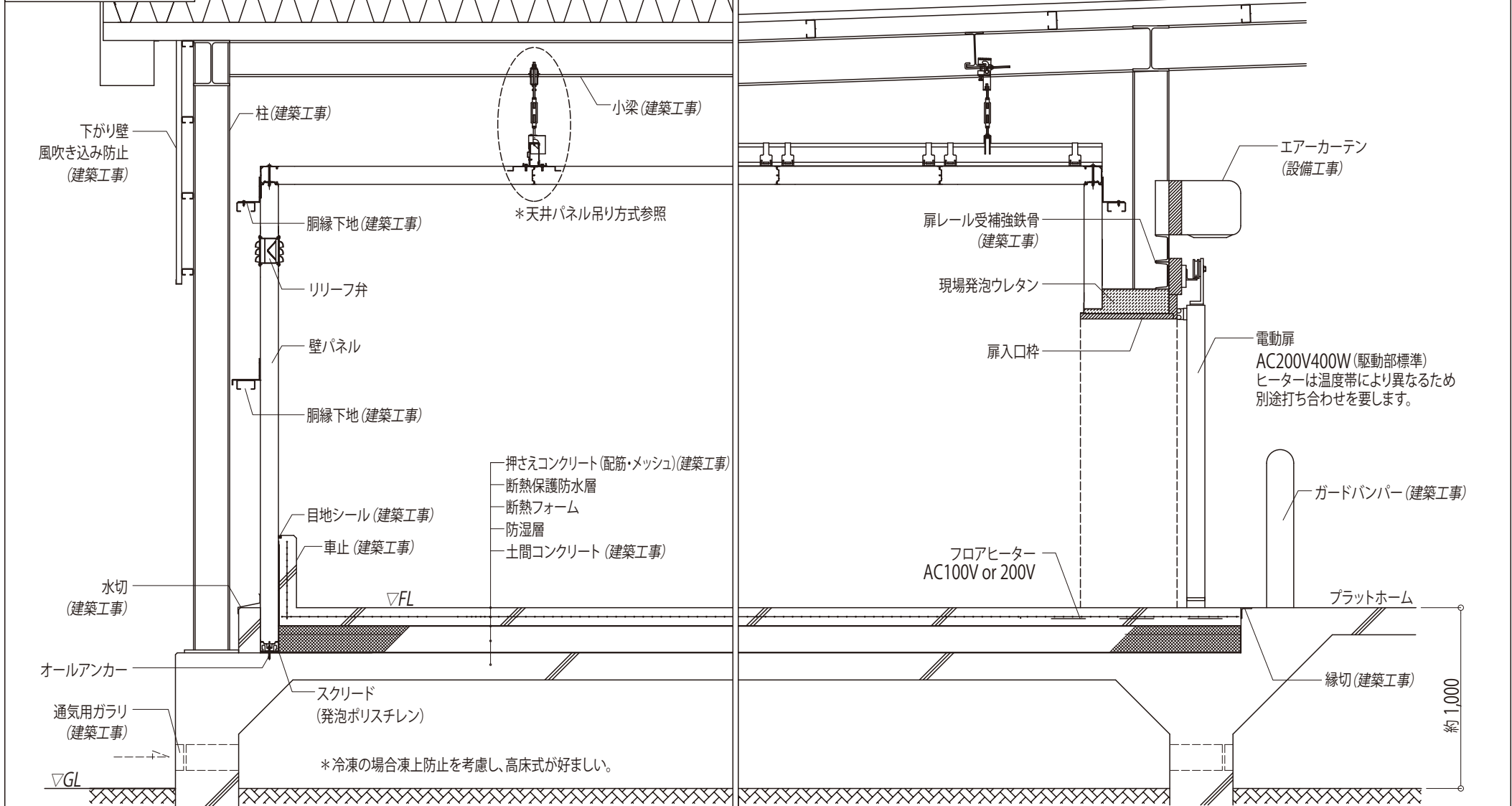


- 凡例
- ...コーキング (パネル色) 施工箇所
  - ...コーキング (ライトグレー) 施工箇所
  - ...床取り合いコーキングは、打ち合わせの上決定とします。

	縮尺 A4-1/3	整理NO. _____	受注NO. _____	図面NO. CS-09
図面名称 床パネルなし床部詳細図 1			 <b>日軽パネルシステム株式会社</b>	



冷凍平倉庫(例)



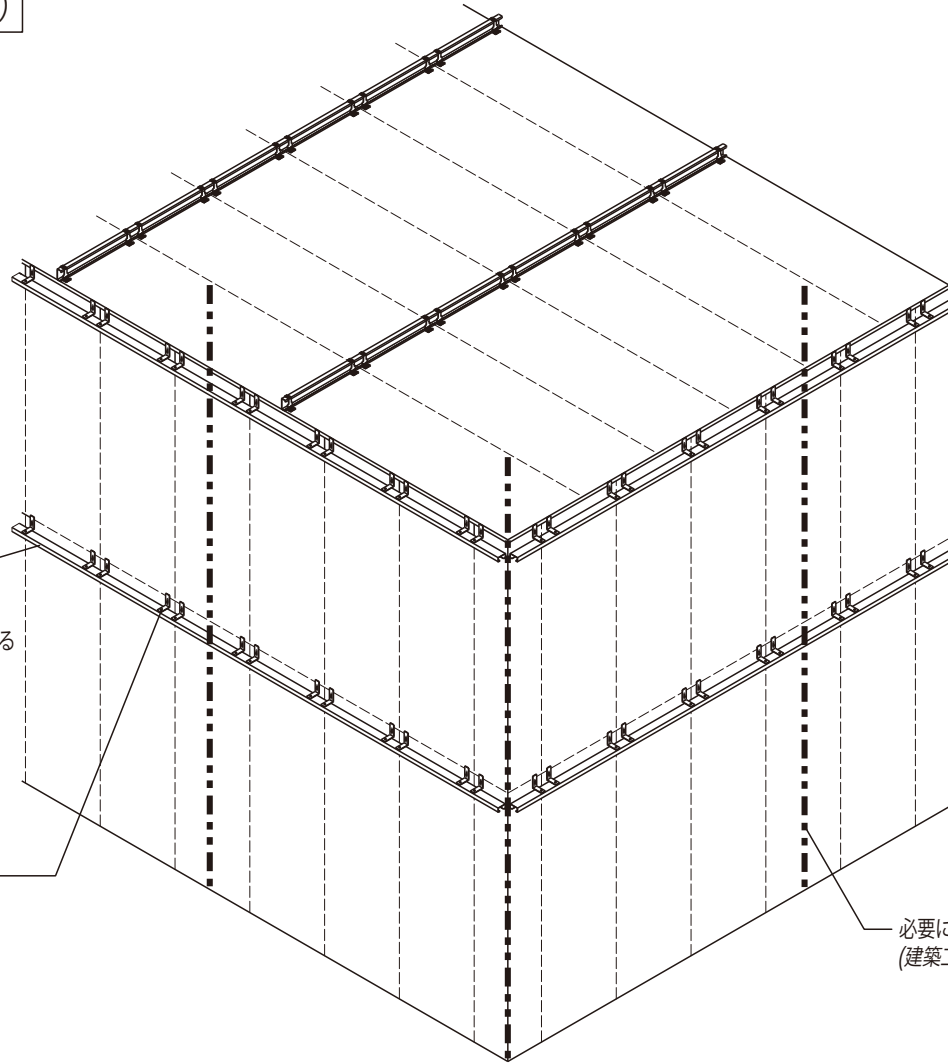
\* 冷凍の場合凍上防止を考慮し、高床式が好ましい。

縮尺	整理NO.	受注NO.	図面NO.
A4-1/30			CS-11
図面名称		日軽パネルシステム株式会社	
冷凍平倉庫(例)			

# 冷蔵倉庫取り合い図(例)

胴縁配置は下記を考慮して決定します

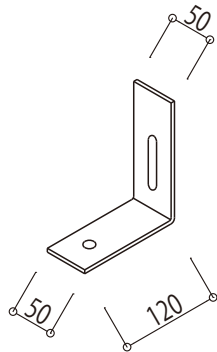
- ①パネル製作限界
- ②熱変形量
- ③耐圧力
- ④施工条件 等



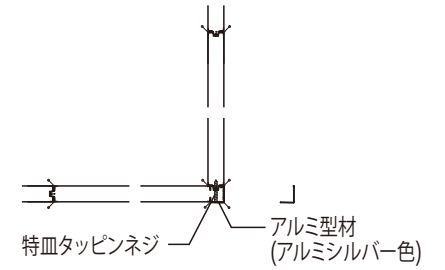
胴縁 (建築工事)

【注意】  
柱などに強固に固定されたものとする

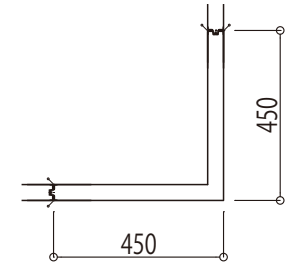
ブラケット



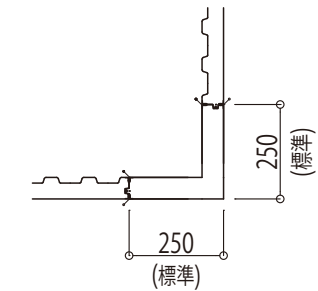
必要により間柱を検討下さい  
(建築工事)




ジェネスタ不燃コーナー部



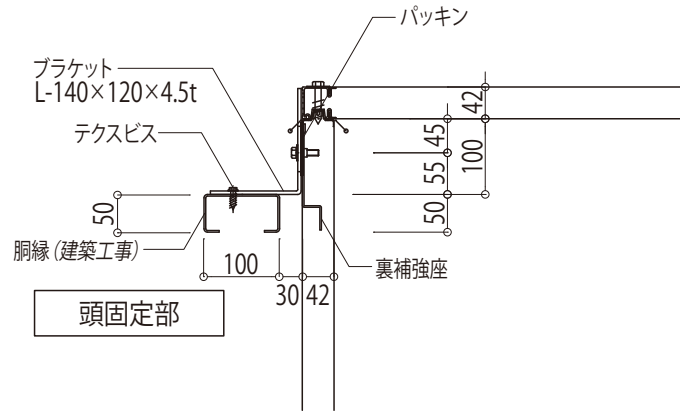
ジェネスタコーナー部



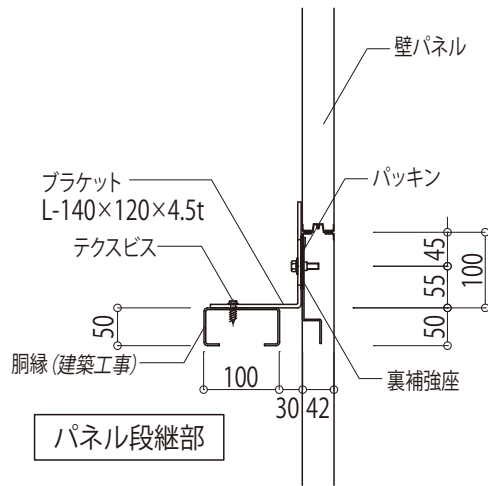
キースパンパネルコーナー部

		縮尺 A4-1/10	整理NO. _____	受注NO. _____	図面NO. CS-12
図面名称 冷蔵倉庫取り合い図(例)				 <b>日軽パネルシステム株式会社</b>	

# 壁パネル胴縁納まり(例)

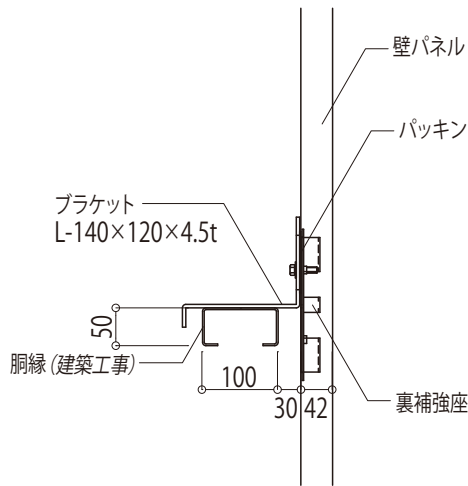


頭固定部



パネル段継部

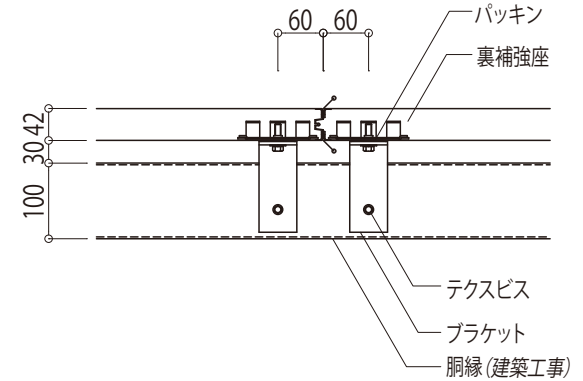
ブラケット取付け位置(固定)垂直断面



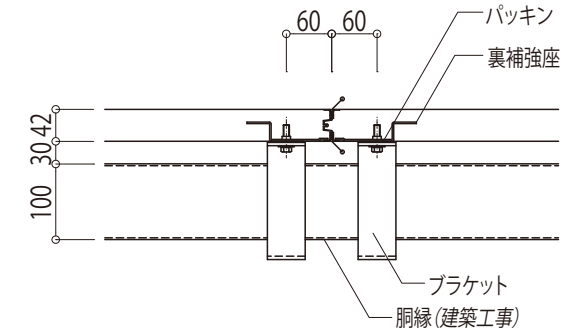
ブラケット取付け位置(フリー)垂直断面

胴縁配置は下記を考慮して決定します。


- ①パネル製作限界
- ②熱変形量
- ③耐圧力
- ④施工条件 等



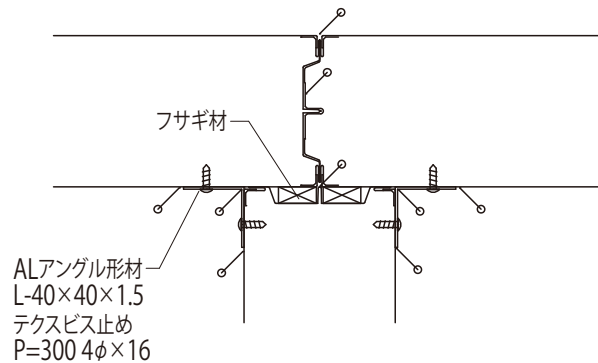
ブラケット取付け位置(固定)水平断面



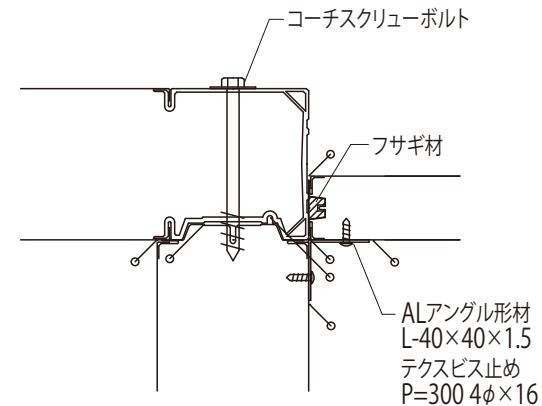
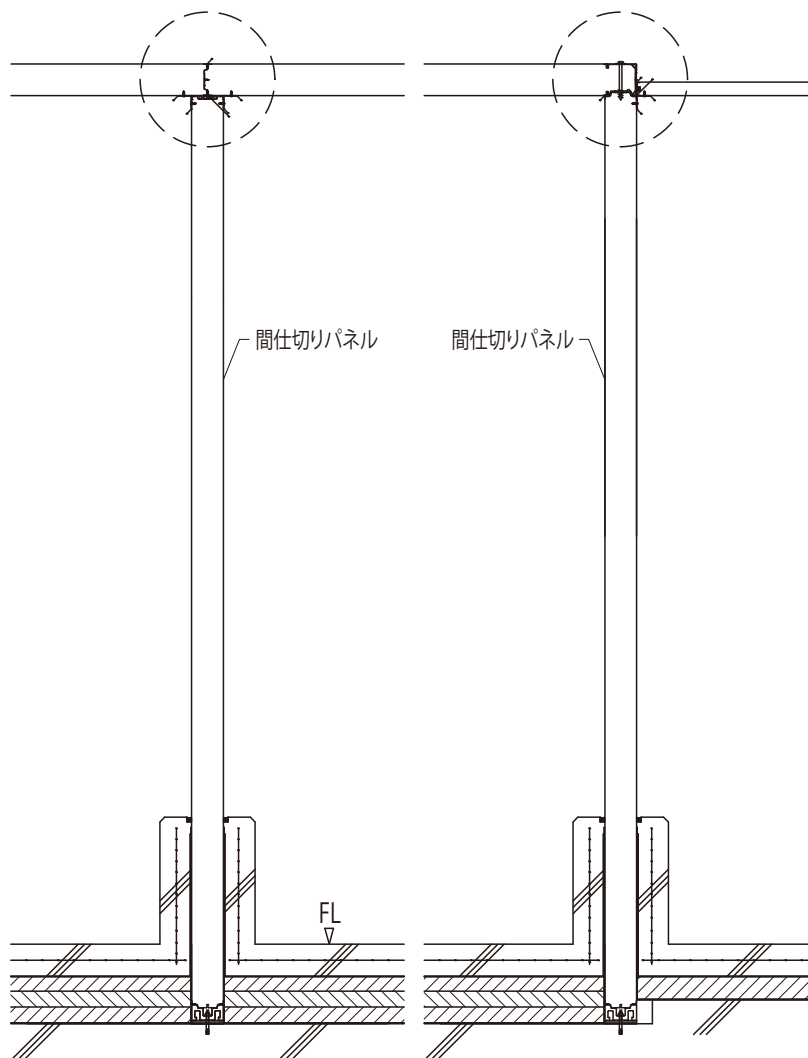
ブラケット取付け位置(フリー)水平断面

	縮尺 A4-1/10	整理NO. _____	受注NO. _____	図面NO. <b>CS-13</b>
図面名称 壁パネル胴縁納まり(例)			 <b>日軽パネルシステム株式会社</b>	

間仕切りパネル 納まり



隣室が同一温度帯の場合



隣室が異なる温度帯の場合

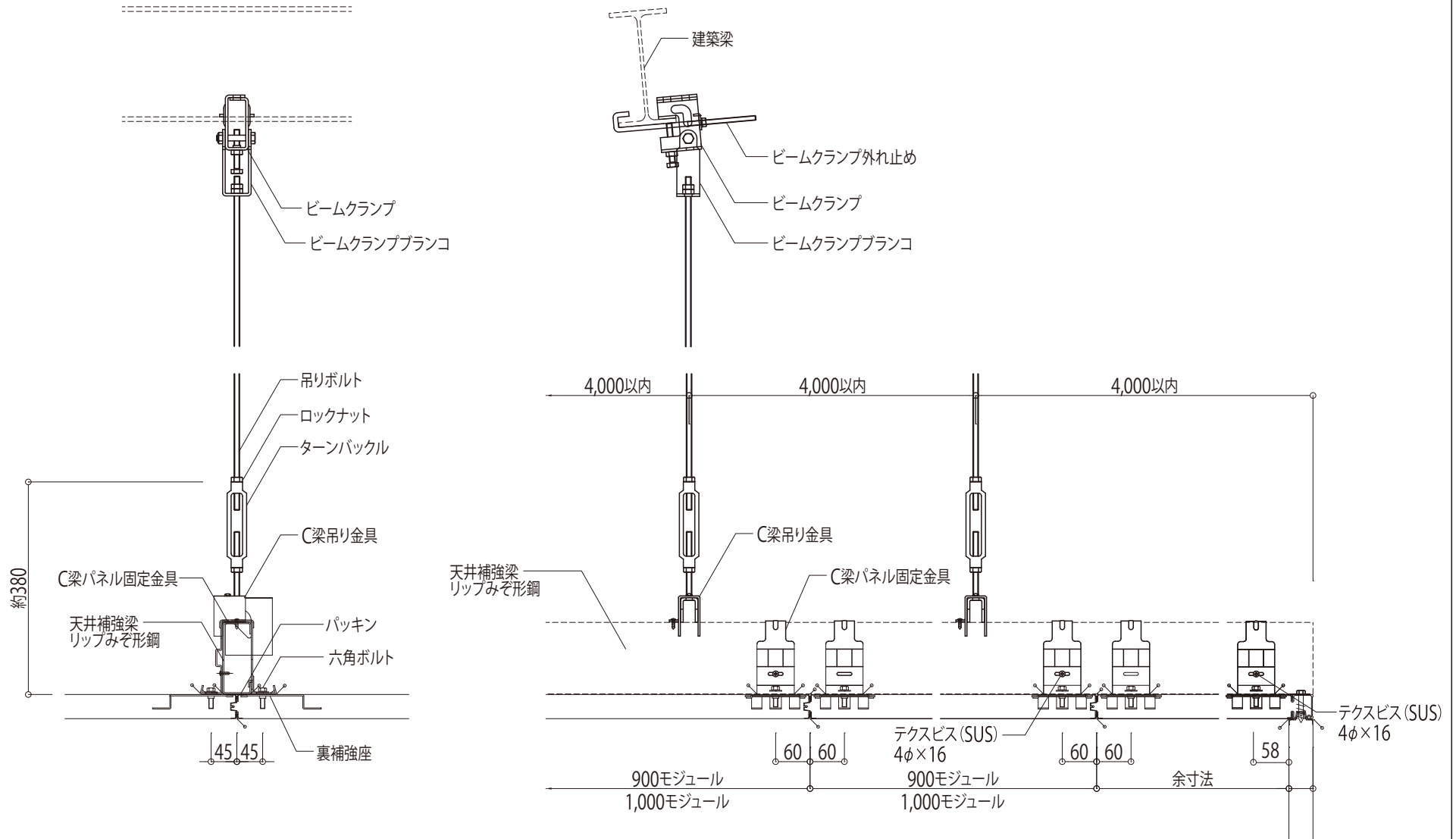
	縮尺 A4-1/5	整理NO. _____	受注NO. _____	図面NO. CS-14
--	--------------	----------------	----------------	----------------

図面名称 間仕切りパネル 納まり	日軽パネルシステム株式会社
---------------------	---------------


はコーキングを示します。



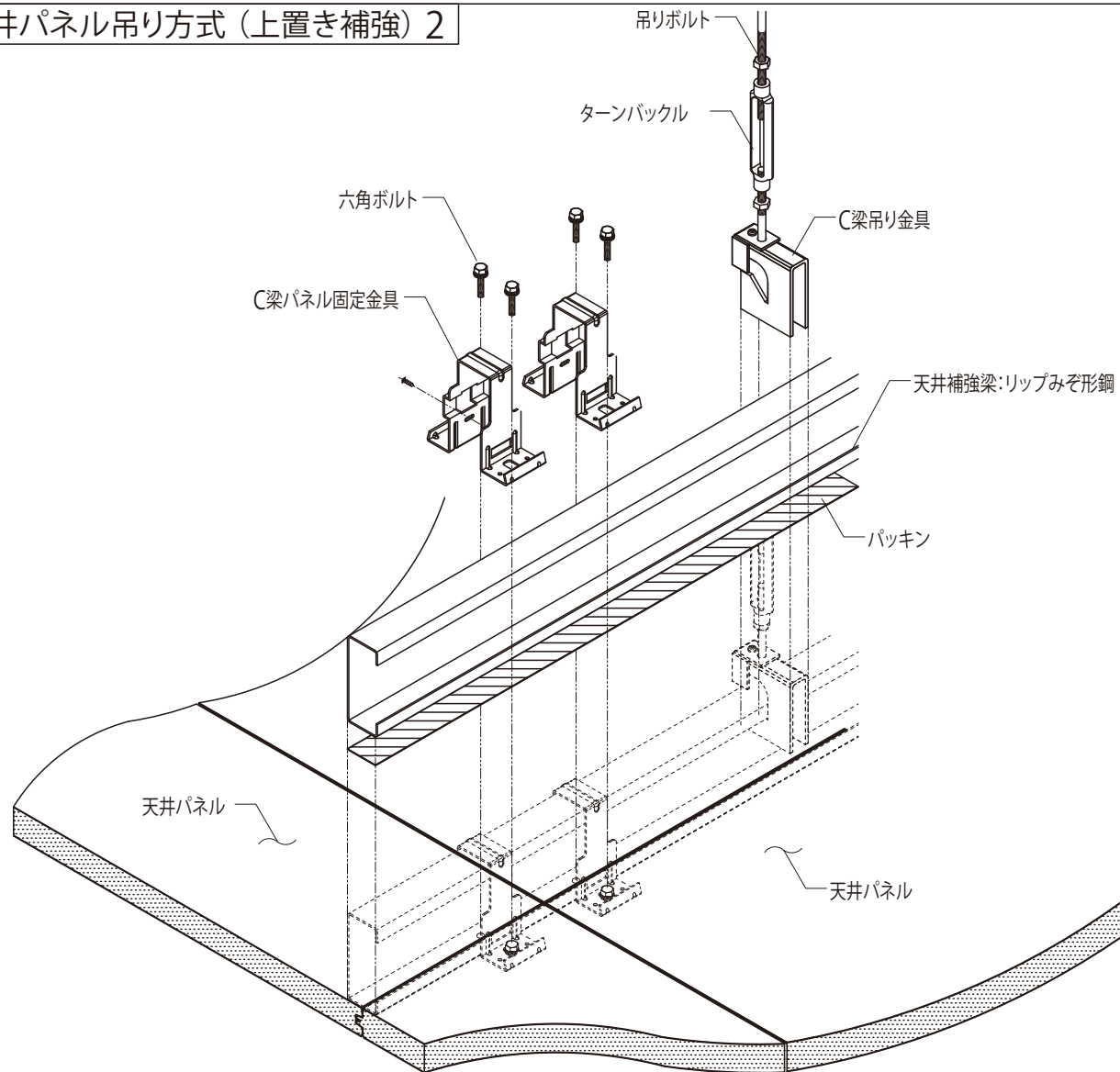
# 天井パネル吊り方式 (上置き補強) 1



はコーキングを示します。

	縮尺 A4-1/10	整理NO.	受注NO.	図面NO. <b>CS-15</b>
図面名称 天井パネル吊り方式 (上置き補強) 1			 <b>日軽パネルシステム株式会社</b>	

## 天井パネル吊り方式（上置き補強）2




### お願い

ダクトの配置に際しては、吊りボルトに干渉しないようご注意ください。

### お願い

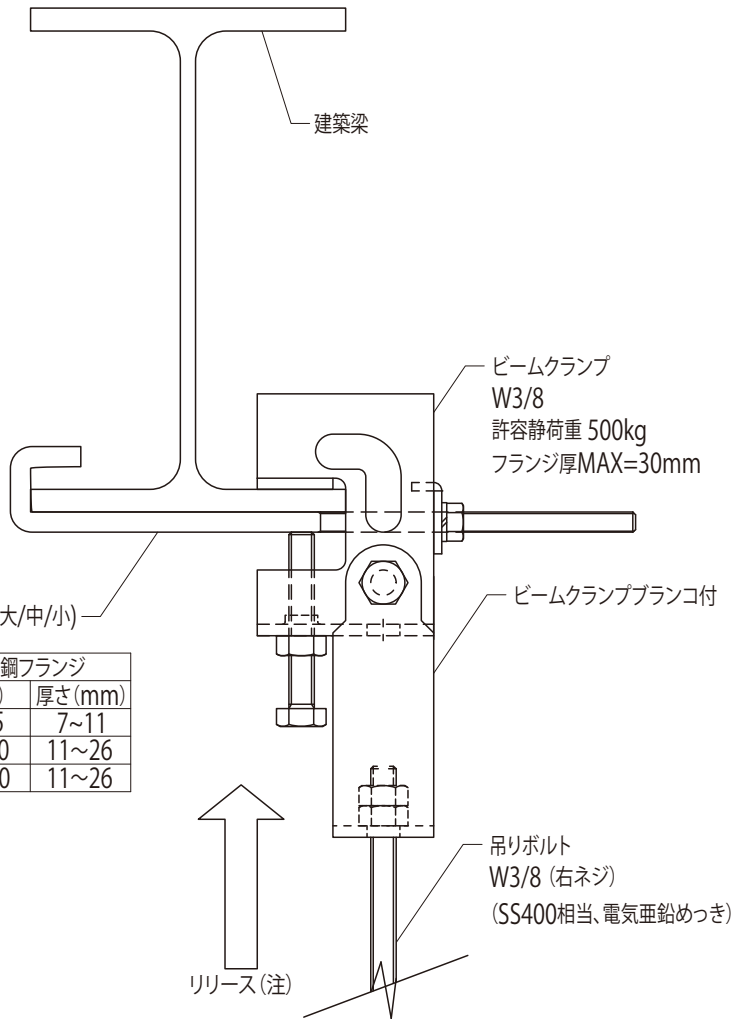
天井の歩行点検が可能です。ただし、頻繁に通るところは別途養生をお願いします。また、集中荷重を加えないでください。（工事中の足場としては使用できません）

	縮尺 A4-1/10	整理NO. _____	受注NO. _____	図面NO. CS-16
図面名称 天井パネル吊り方式（上置き補強）2			 <b>日軽パネルシステム株式会社</b>	

# 天井パネル吊り元-1

\* 建築との取り合い部分の施工範囲についてはお打合せとなります。

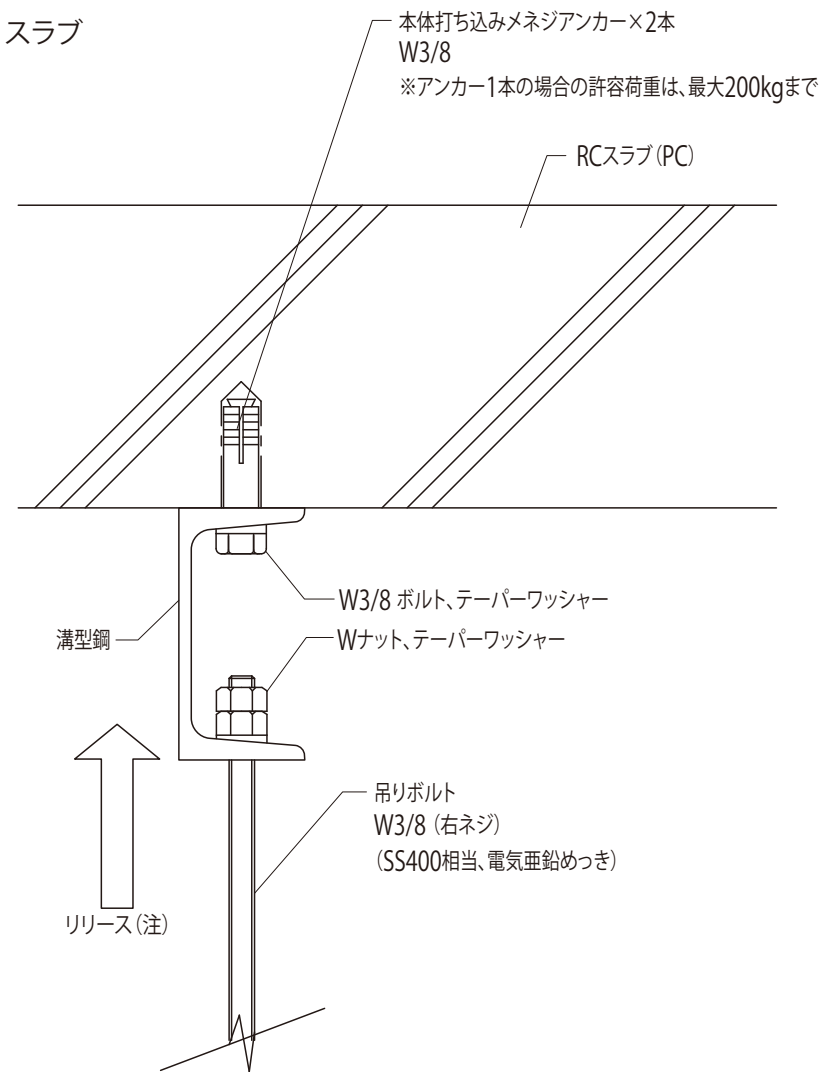
## ① H鋼




種別	適用H鋼フランジ	
	幅(mm)	厚さ(mm)
ビームクランプ外れ止め(小)	75~175	7~11
ビームクランプ外れ止め(中)	130~300	11~26
ビームクランプ外れ止め(大)	305~400	11~26

\* 建築梁が水平の場合、ブランコは不要となります。

## ② スラブ



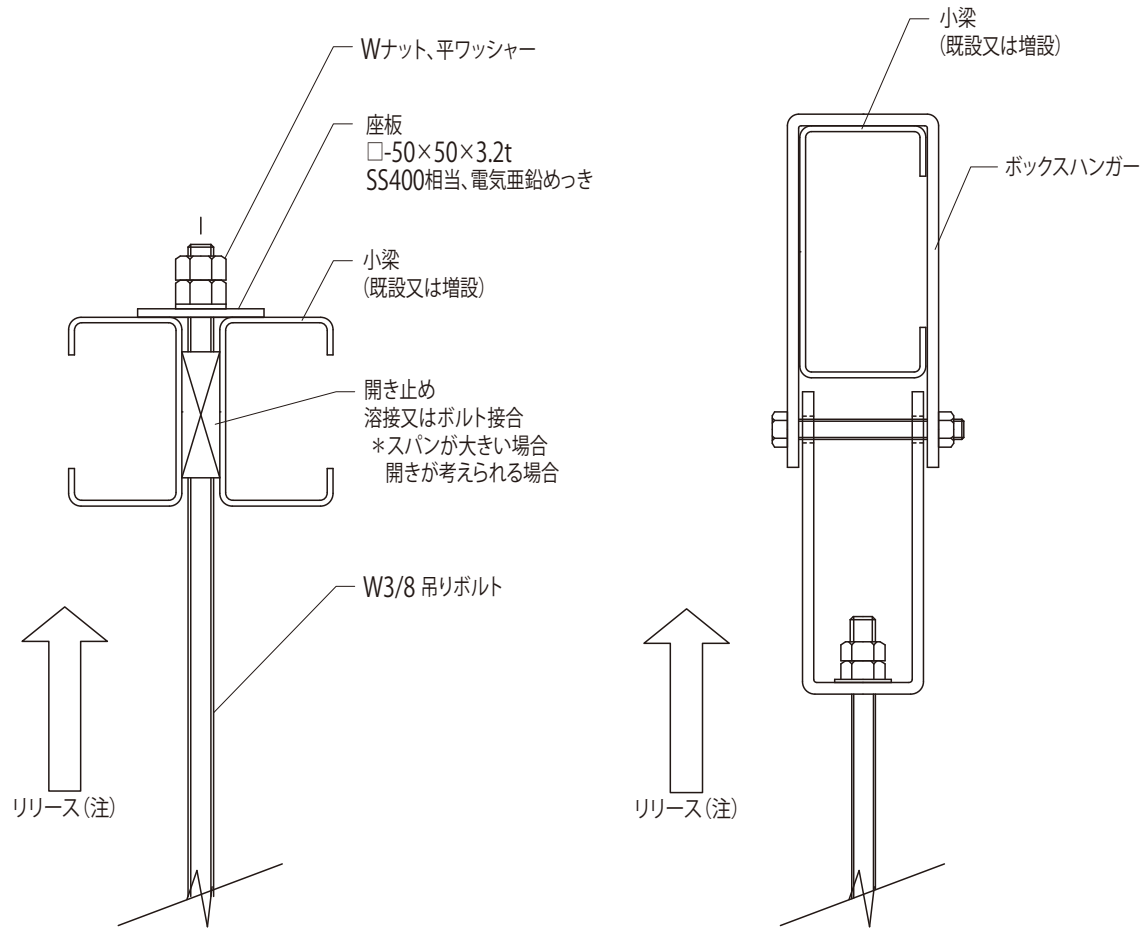
(注) 特に冷凍庫においては庫内の圧力が冷凍機のデフロスト(除霜)により大きく変動しますので、吊りボルトが圧縮破壊されないように上端部をリリース(逃げ)する構造にすることが大切です。  
設計上は、リリース弁の設置により圧力変動を抑えています。但し、入庫の状況・内外温度差・冷凍機的能力等に大きく左右されるため本仕様を前提とします。

	縮尺 A4-1/3	整理NO.	受注NO.	図面NO. CS-17
図面名称 天井パネル 吊り元-1		 <b>日軽パネルシステム株式会社</b>		

# 天井パネル吊り元-2

\*建築との取り合い部分の施工範囲についてはお打合せとなります。

## ③ C鋼材

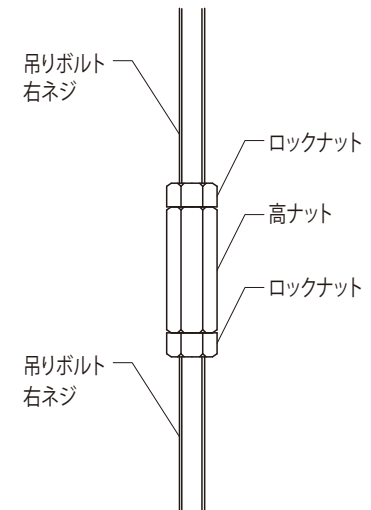


施工範囲及び梁のサイズについては打ち合わせにより決定します。


吊りボルト設計許容荷重 P=500 (kg/本) 以下

吊りボルト標準在庫 L=1,000、2,000 (W3/8) 右ネジ

それ以上の場合高ナットまたはターンバックルによる接続となります。



(注) 特に冷凍庫においては庫内の圧力が冷凍機のデフロスト(除霜)により大きく変動しますので、吊りボルトが圧縮破壊されないように上端部をリリース(逃げ)する構造にすることが大切です。  
設計上は、圧力調整弁の設置により圧力変動を抑えていますが、入庫の状況・内外温度差・冷凍機の能力等に大きく左右されるため本仕様を前提とします。

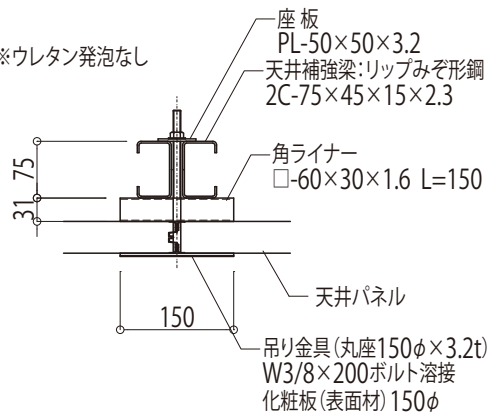
	縮尺 A4-1/3	整理NO. _____	受注NO. _____	図面NO. CS-18
図面名称 天井パネル 吊り元-2			 <b>日軽パネルシステム株式会社</b>	

# 天井パネル吊り方式(丸座/天井段差)

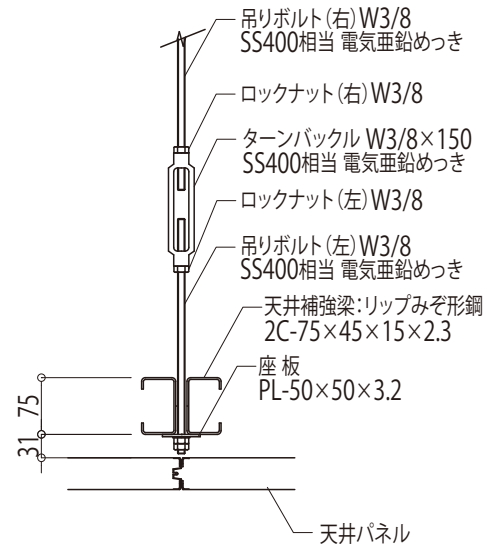
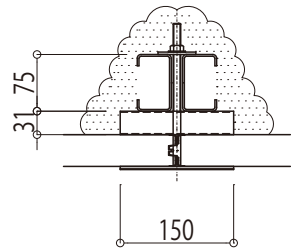
## 丸座タイプ

※改修工事の場合、既存天井の吊りに使用。  
 ※冷凍冷蔵庫の場合は天井裏にウレタン発泡が必要になります。

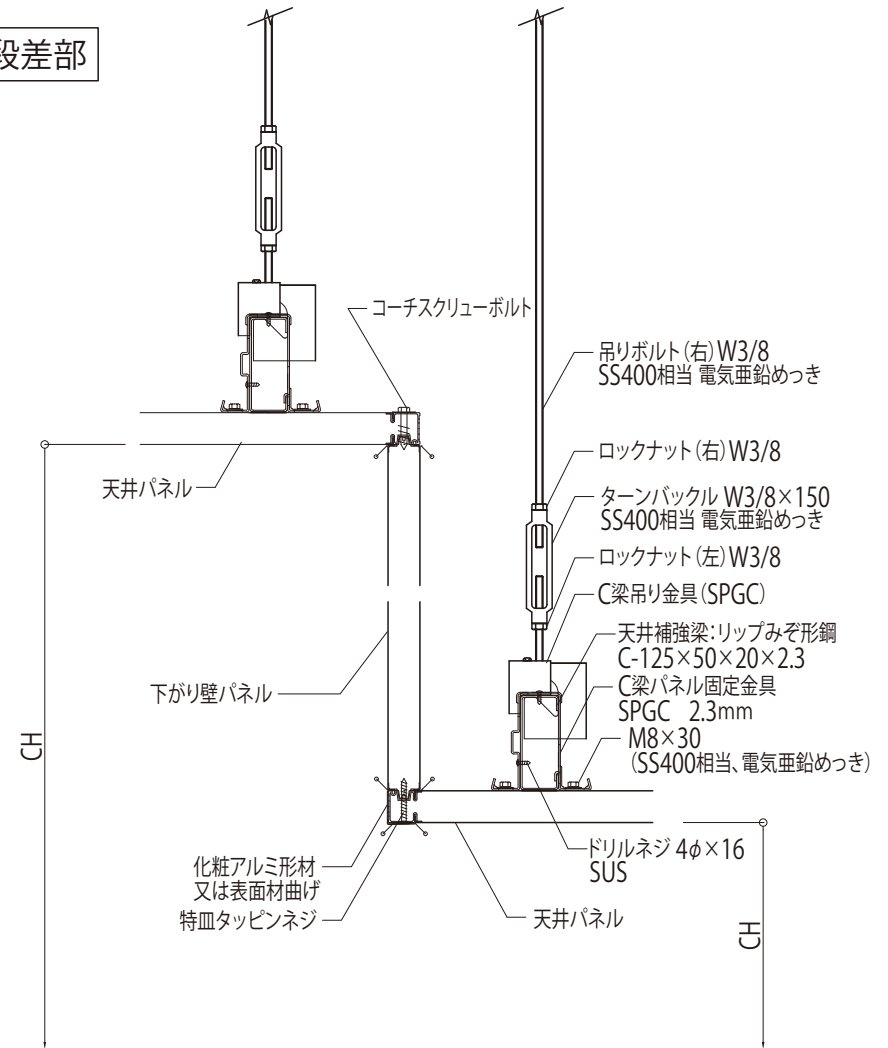
※ウレタン発泡なし




※ウレタン発泡あり

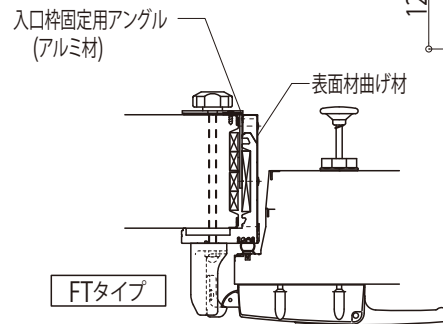
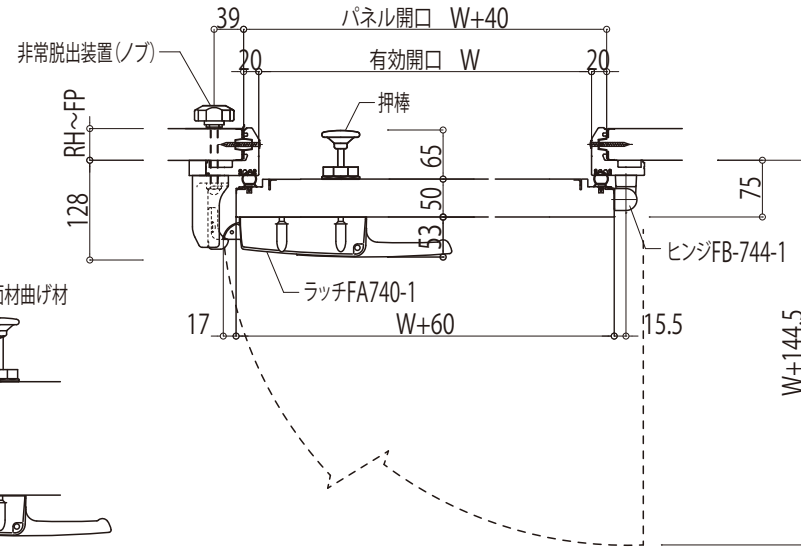
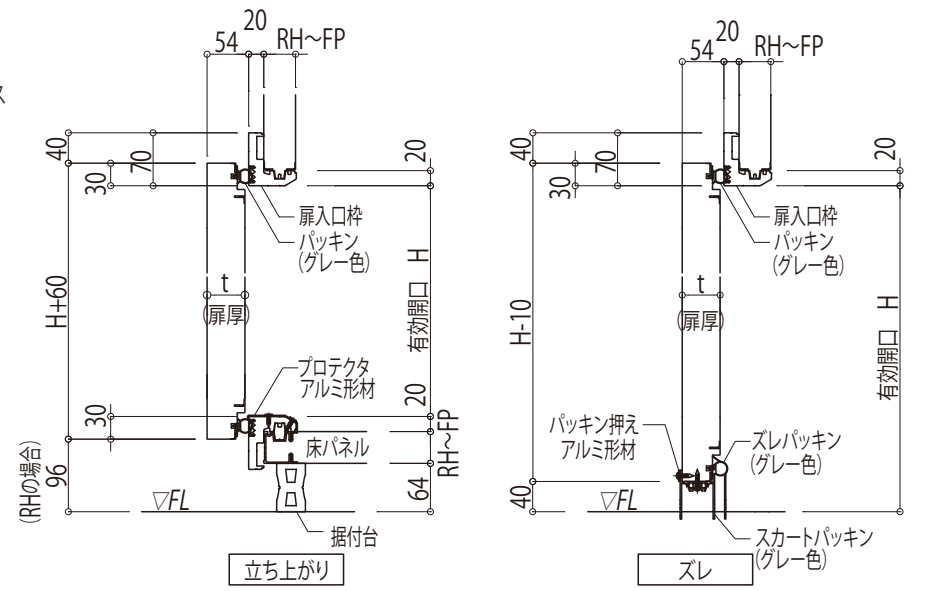
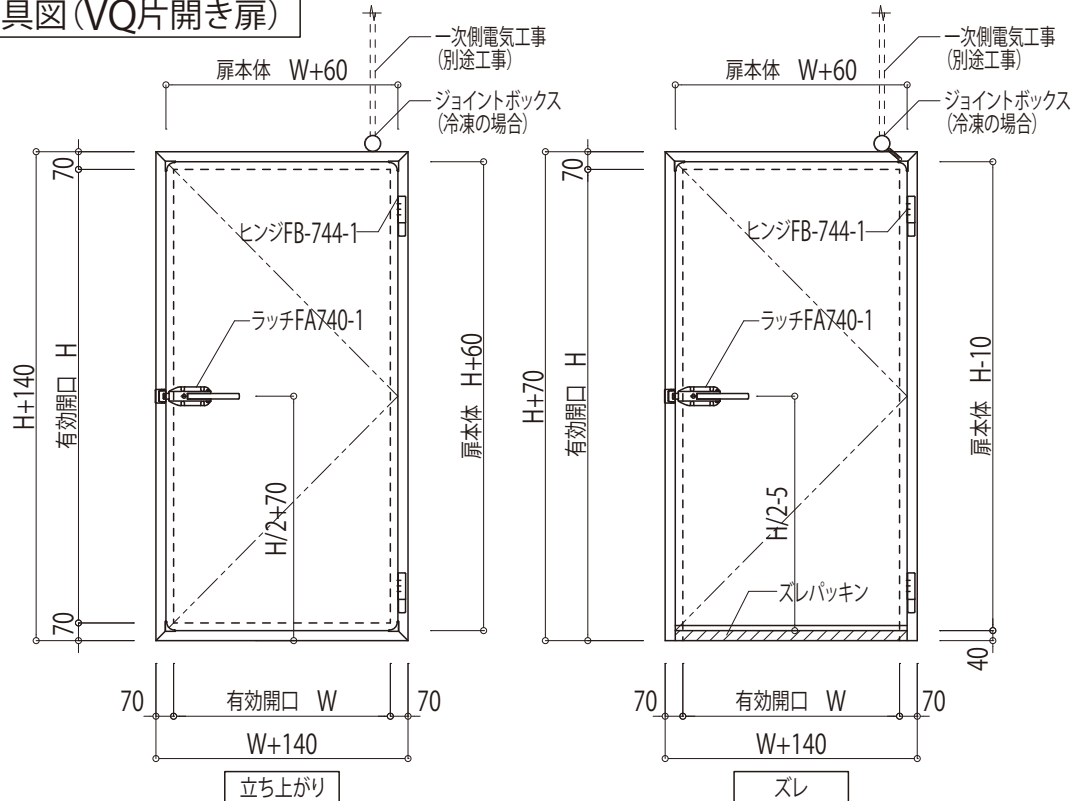


## 天井段差部



	縮尺 A4-1/10	整理NO. _____	受注NO. _____	図面NO. <b>CS-19</b>
図面名称 天井パネル吊り方式(丸座/天井段差)			 <b>日軽パネルシステム株式会社</b>	

# 建具図 (VQ片開き扉)



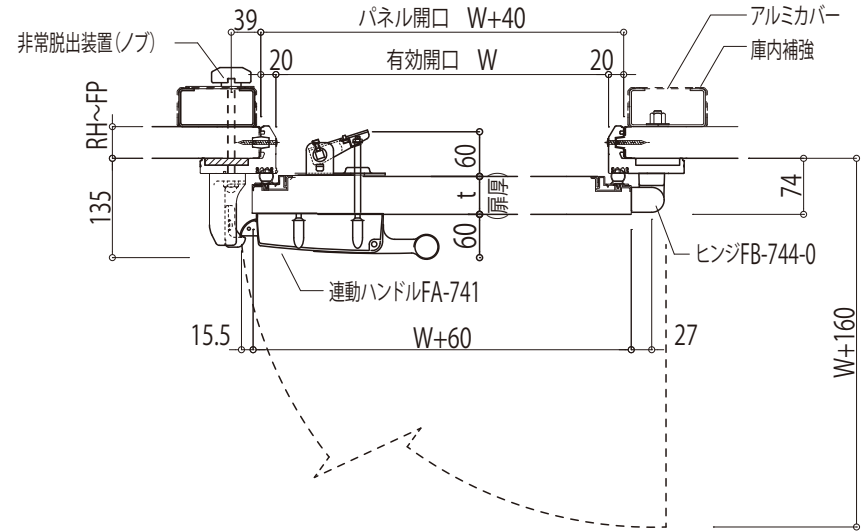
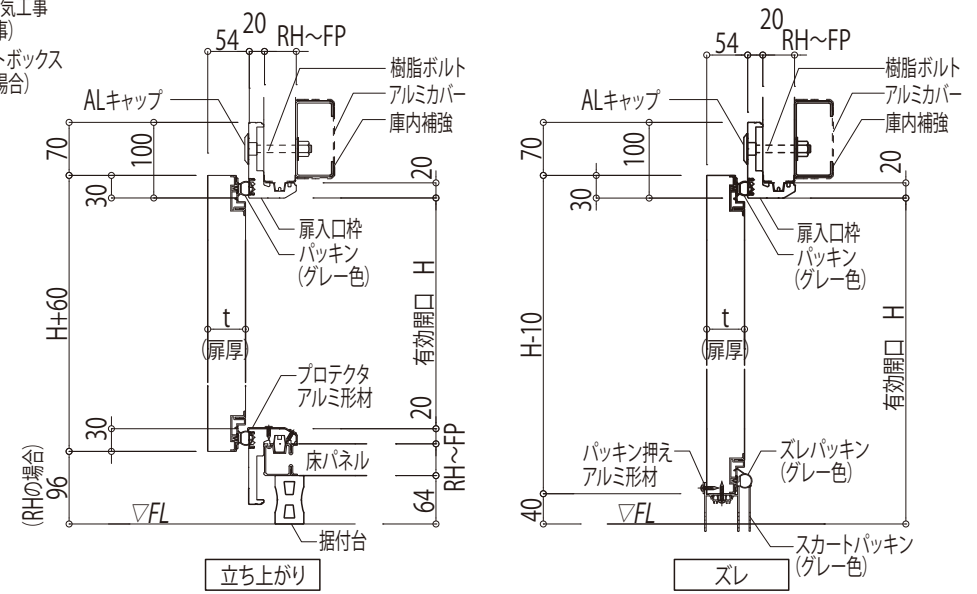
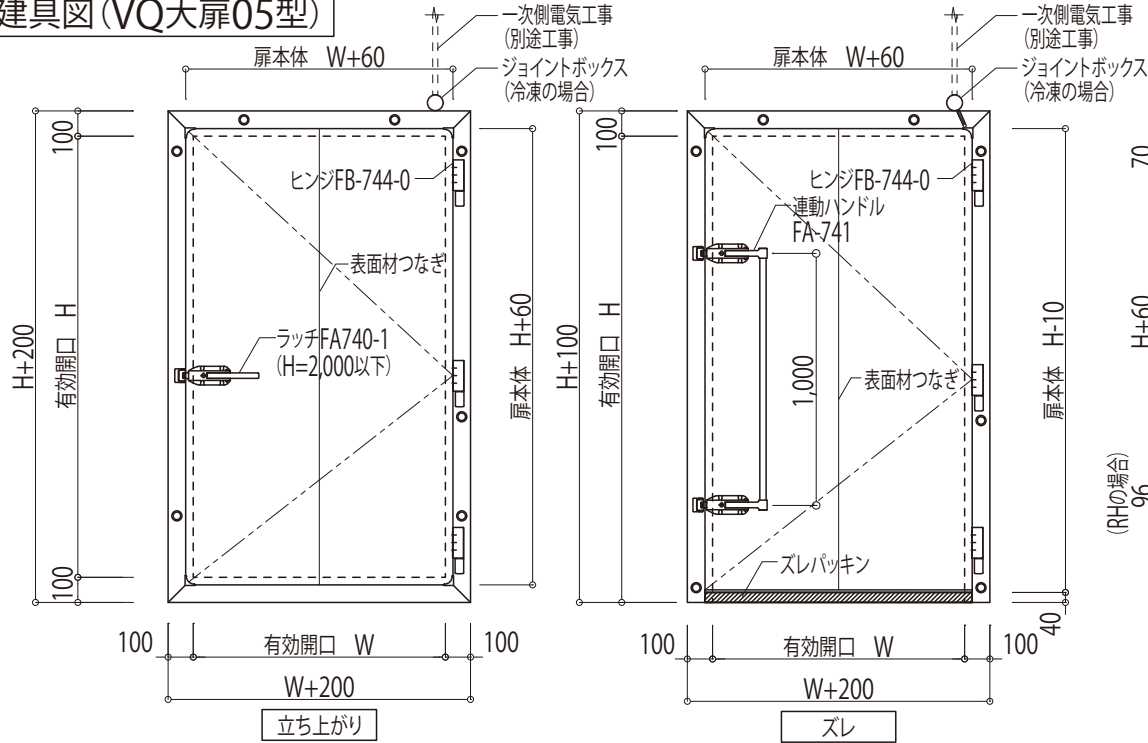
	RH型冷蔵庫	FR型冷凍庫	FS型冷凍庫	FP型冷凍庫	FT型冷凍庫	
扉厚(t)	50mm	75mm	100mm	125mm	150mm	
使用温度	268K (-5°C)まで	253K (-20°C)まで	238K (-35°C)まで	228K (-45°C)まで	218K (-55°C)まで	
芯材	硬質ポリウレタンフォーム					
表面材	カラー鋼板、カラーアルミ、塩ビ鋼板、抗菌鋼板、フッ素塗装鋼板、帯電防止鋼板、ステンレス					
入口枠	高強度発泡樹脂枠 (※)備考欄参照					
扉下部	立上り	立ち上がりタイプ=20mm				
	ズレ	スレタイプ=0mm				
標準開口寸法(mm)	立上り	W860×H1,800mm				
	ズレ	W860×H1,870mm				
ヒーターワット数	立上り	オプション (100V-33W)	100V-54W	100V-54W	100V-65W	100V-76W
	ズレ	オプション (100V-44W)	100V-66W	100V-66W	100V-78W	100V-87W

備考

- 全て非常脱出装置付です。
- 標準ズレ扉下部スレパッキンは長めにできています。下部(H)は40mmにてドアをセットしてください。
- FR型以上は凍結防止ヒーター付です。
- カラーアルミと他の表面材の組合せは製作できません。
- (※)FT型の入口枠は高強度発泡樹脂枠に壁パネル内板と同じ面材で覆っています。
- 最小有効開口は生産工場によって異なりますので、弊社担当者までお問い合わせください


縮尺	整理NO.	受注NO.	図面NO.
A4-1/10			CS-20
図面名称		日軽パネルシステム株式会社	
建具図 (VQ片開き扉)			

# 建具図 (VQ大扉05型)

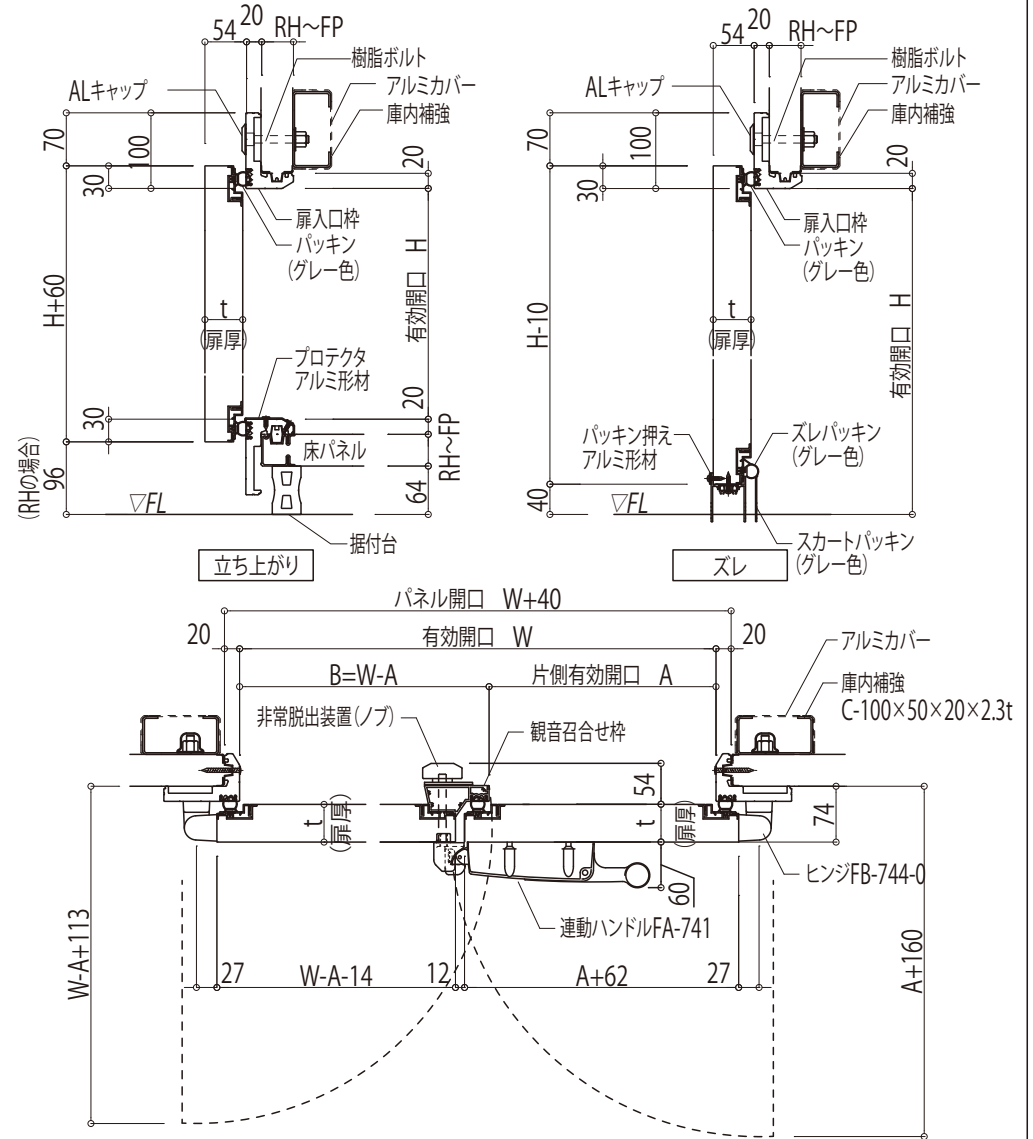
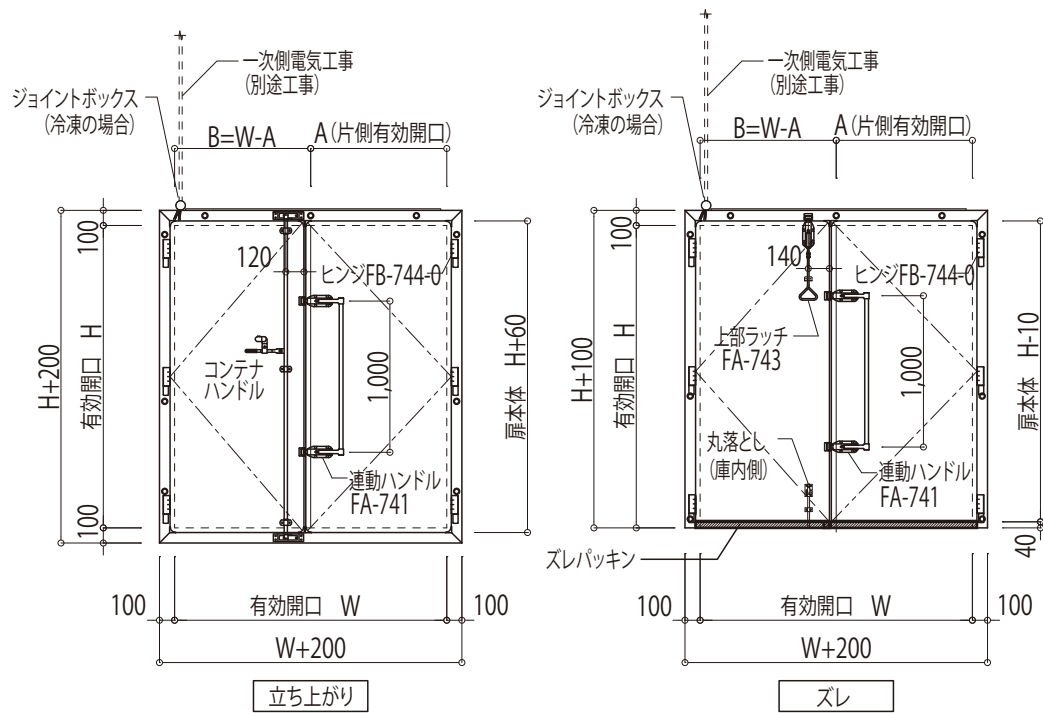


	RH 型冷蔵庫	FR 型冷凍庫	FS 型冷凍庫	FP 型冷凍庫	FT 型冷凍庫	
扉厚(t)	50mm	75mm	100mm	125mm	150mm	
使用温度	268K (-5℃)まで	253K (-20℃)まで	238K (-35℃)まで	228K (-45℃)まで	218K (-55℃)まで	
芯材	硬質ポリウレタンフォーム					
表面材	カラー鋼板、カラーアルミ、塩ビ鋼板、抗菌鋼板、フッ素塗装鋼板、帯電防止鋼板、ステンレス					
入口枠	高強度発泡樹脂枠				(※)備考欄参照	
扉下部	立上り	立ち上がりタイプ≒20mm				
	スレ	スレタイプ=0mm				
最大開口寸法(mm)	立上り	W1,200×H2,900mm(立ち上がりタイプ)		W1,200×H2,200	W900×H2,000	
	スレ	W1,200×H3,000mm(スレタイプ)				
ヒーターワット数 (W/m)	立上り	(オプション) 入口枠:6	入口枠:10	入口枠:10	入口枠:12	入口枠:14
	スレ	(オプション) 入口枠:6	入口枠:10	入口枠:10	入口枠:12	入口枠:14
備考	立上り	(オプション) 扉下部:10	扉下部:12	扉下部:12	扉下部:14	扉下部:14
	スレ	(オプション) 扉下部:10	扉下部:12	扉下部:12	扉下部:14	扉下部:14

- 全て非常脱出装置付です。
- 標準スレ扉下部スレパッキンは長めにできています。下部(H)は40mmにてドアをセットしてください。
- FR型以上は凍結防止ヒーター付です。
- カラーアルミと他の表面材の組合せは製作できません。
- 高さ(H)が1,800mm以上は3点ヒンジ、2,000mmを超えると4点ヒンジとなります。
- (※)FT型の入口枠は高強度発泡樹脂枠に壁パネル内板と同じ面材で覆っています。
- H2,000以上もしくはW1,100以上は、庫内補強付です。

縮尺	A4-1/10	整理NO.	受注NO.	図面NO.	CS-21
図面名称		建具図 (VQ大扉05型)			
		 <b>日軽パネルシステム株式会社</b>			

# 建具図 (VQ観音扉05型)

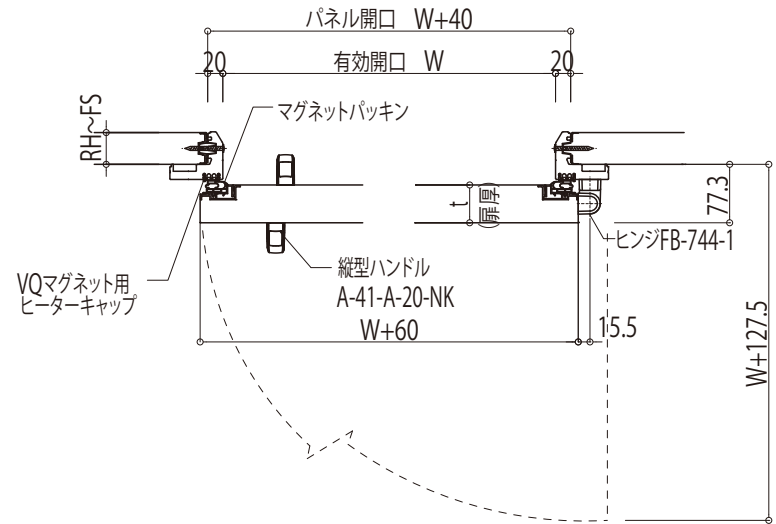
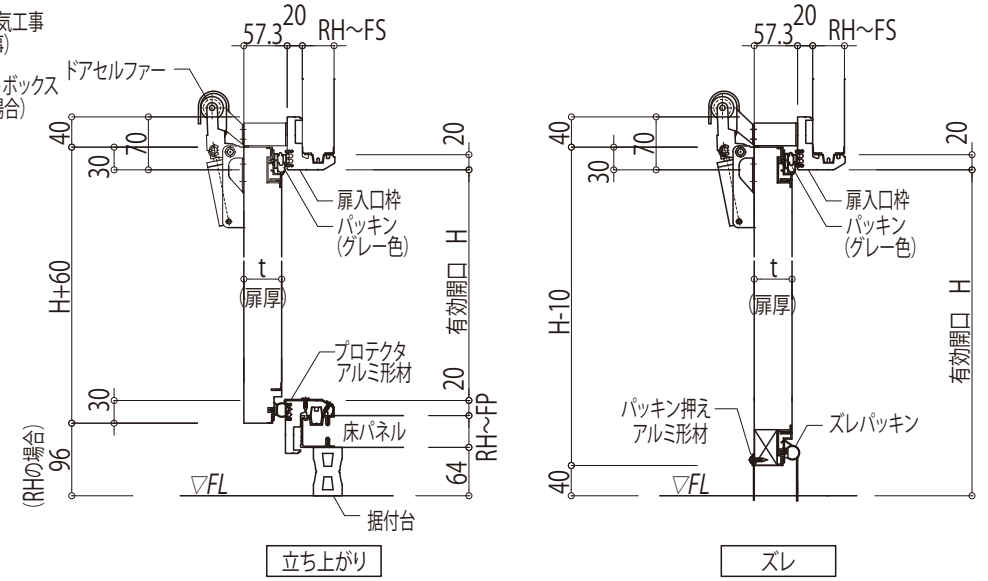
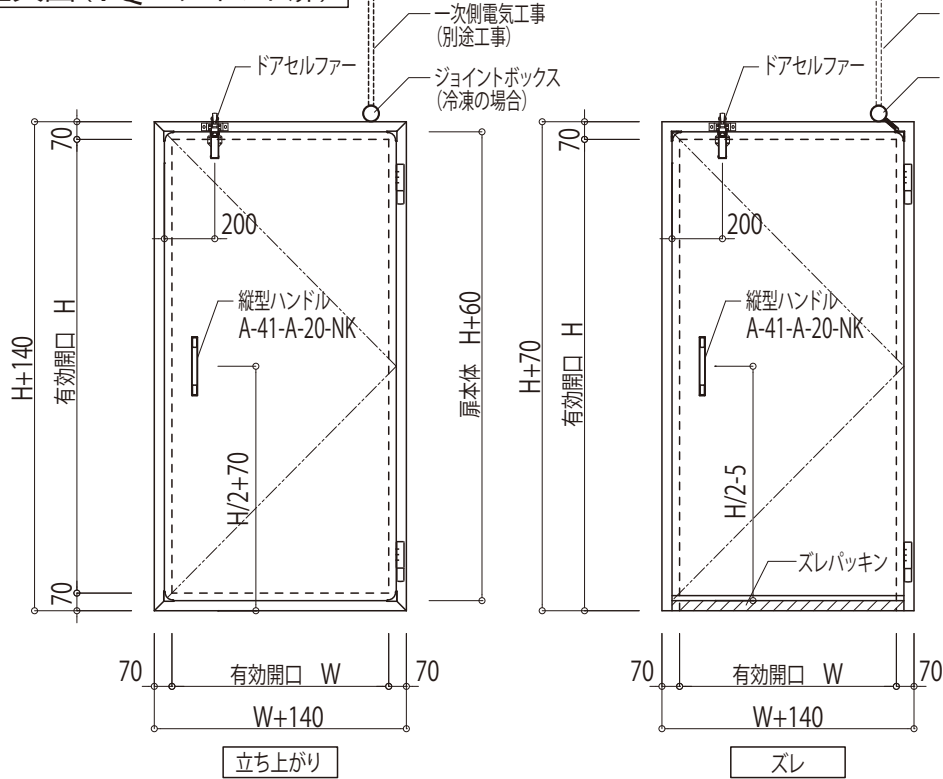


	RH型冷凍庫	FR型冷凍庫	FS型冷凍庫	FP型冷凍庫	
扉厚 (t)	50mm	75mm	100mm	125mm	
使用温度 (-5℃まで)	268K	253K	238K	228K	
芯材	硬質ポリウレタンフォーム				
表面材	カラー鋼板、カラーアルミ、塩ビ鋼板、抗菌鋼板、フッ素塗装鋼板、帯電防止鋼板、ステンレス				
入口枠	高強度発泡樹脂枠				
扉下部	立上り	立ち上がりタイプ=20mm			
	ズレ	スレタイプ=0mm			
最大製作範囲 (mm)	W2,400×H2,900mm (立ち上がりタイプ) W2,400×H3,000mm (スレタイプ)			W2,200×H2,200	
ヒーター ワット数 (W/m)	立上り	(オプション) 入口枠/召合せ: 6	入口枠/召合せ: 10	入口枠/召合せ: 10	入口枠/召合せ: 12
	ズレ	(オプション) 入口枠/召合せ: 6 (オプション) 扉下部: 10	入口枠/召合せ: 10 扉下部: 12	入口枠/召合せ: 10 扉下部: 12	入口枠/召合せ: 12 扉下部: 14
備考	<ul style="list-style-type: none"> <li>●全て非常脱出装置付です。</li> <li>●標準ズレ扉下部スレパッキンは長めにできています。下部 (H) は40mmにてドアをセットしてください。</li> <li>●FR型以上は凍結防止ヒーター付です。</li> <li>●カラーアルミと他の表面材の組合せは製作できません。</li> <li>●高さ (H) が1,800mm以上は3点ヒンジ、2,000mmを超えると4点ヒンジとなります。</li> </ul>				

縮尺	整理NO.	受注NO.	図面NO.
A4-1/10			CS-22
図面名称		日軽/パネルシステム株式会社	
建具図 (VQ観音扉05型)			



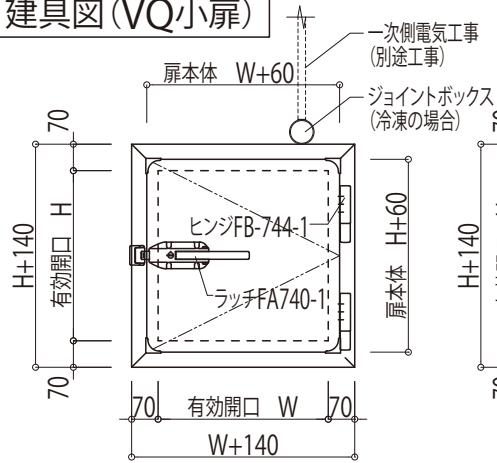
# 建具図 (VQマグネット扉)



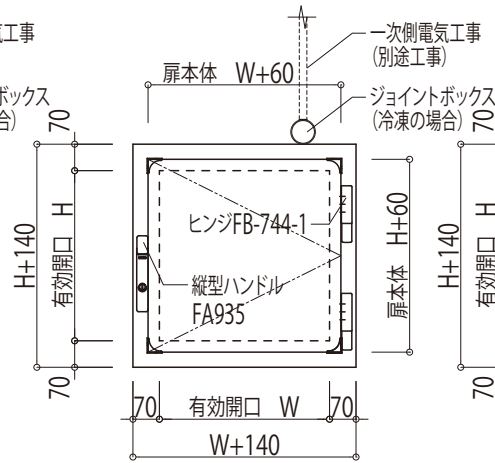
	RH型冷蔵庫	FR型冷凍庫	FS型冷凍庫
扉厚(t)	50mm	75mm	100mm
使用温度	268K (-5℃)まで	253K (-20℃)まで	238K (-35℃)まで
芯材	硬質ポリウレタンフォーム		
表面材	カラー鋼板、カラーアルミ、塩ビ鋼板、抗菌鋼板、フッ素塗装鋼板、帯電防止鋼板、ステンレス		
入口枠	高強度発泡樹脂枠		
扉下部	立ち上がりタイプ、スレタイプ		
入口下部	立ち上がりタイプ=20mm、スレタイプ=0mm		
標準開口	立上り	W860×H1,800mm	
寸法(mm)	ズレ	W860×H1,870mm	
最大製作	立上り	W860×H1,820mm	
範囲(mm)	ズレ	W860×H1,870mm	
ヒーター	立上り	オプション 6W/m	あり 10W/m
ワット数	ズレ	オプション 10W/m	あり 12W/m
備考	<ul style="list-style-type: none"> <li>●FR型の枠見付寸法は、100mmとなります。</li> <li>●W500以下もしくはH1,500以下のサイズについては、ドアセルフアワーはオプションとなります。</li> <li>●ヒーター付のヒーターキャップはアルミ製となります。</li> <li>●カラーアルミと他の表面材の組合せは製作できません。</li> </ul>		

縮尺	整理NO.	受注NO.	図面NO.
A4-1/10			CS-23
図面名称		日軽パネルシステム株式会社	
建具図 (VQマグネット扉)			

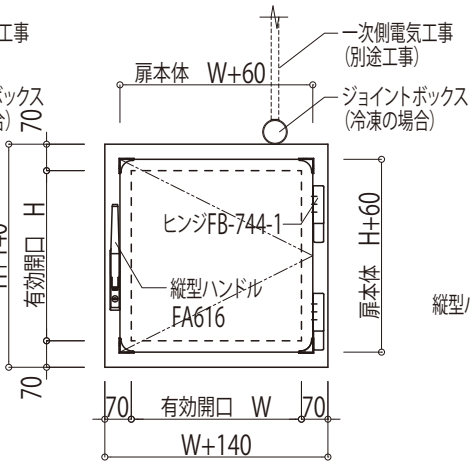
# 建具図 (VQ小扉)



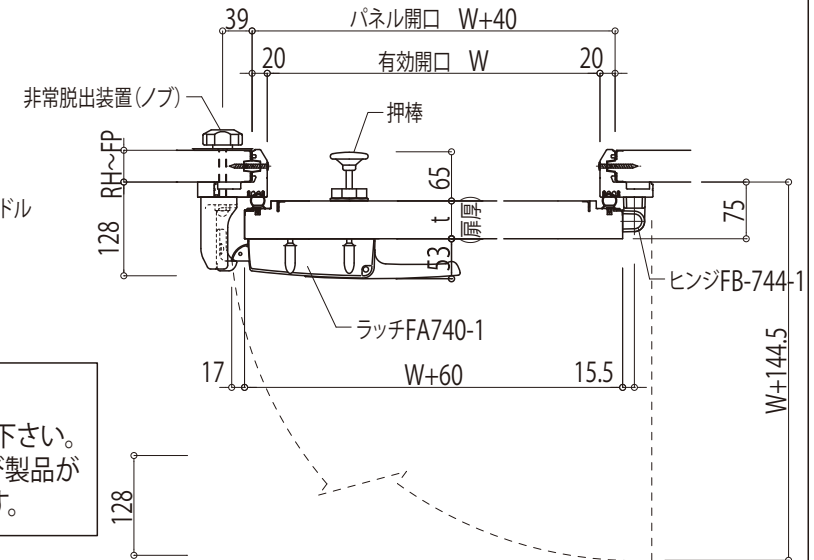
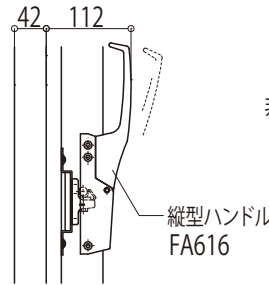
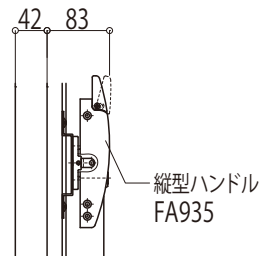
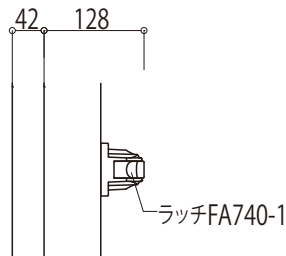
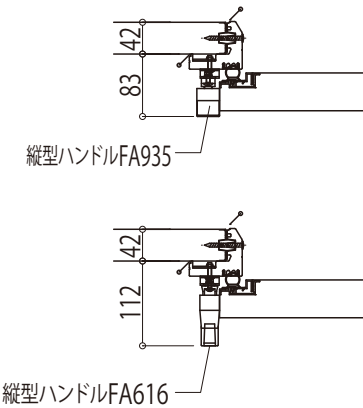
【ラッチ仕様】



【縦型ハンドル仕様】  
注意:庫内押棒なし



【縦型ハンドル仕様】  
注意:庫内押棒なし

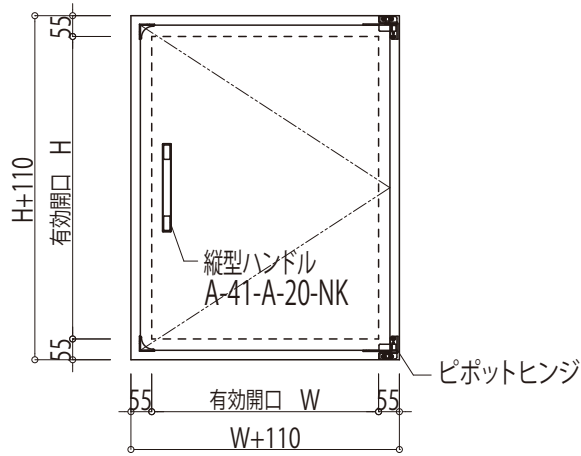


天井に取付の場合  
 ・上開きを基本とします。  
 ・点検口の上に乗らないで下さい。  
 転倒、落下による事故及び製品が  
 損傷するおそれがあります。

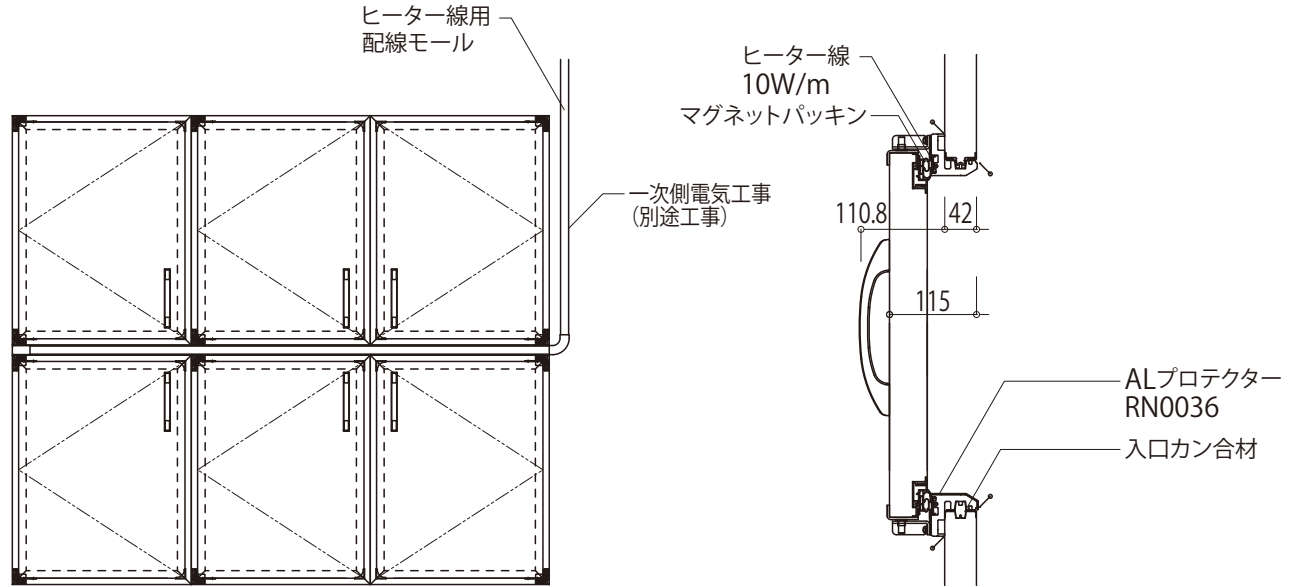
	RH型冷蔵庫	FR型冷凍庫	FS型冷凍庫	FP型冷凍庫	FT型冷凍庫
扉厚 (t)	50mm	75mm	100mm	125mm	150mm
使用温度	268K (-5℃まで)	253K (-20℃まで)	238K (-35℃まで)	228K (-45℃まで)	218K (-55℃まで)
芯材	硬質ポリウレタンフォーム				
表面材	カラー鋼板、カラーアルミ、塩ビ鋼板、抗菌鋼板、フッ素塗装鋼板、帯電防止鋼板、ステンレス				
入口枠	高強度発泡樹脂枠 (※)備考欄参照				
最小開口寸法 (mm)	ラッチハンドル W300×H340		縦型ハンドル W350×H340		W550×H550
標準開口寸法 (mm)	W400×H400 (ラッチハンドル) W450×H450 (縦型ハンドル)				
ヒーターワット数	オプション (100V-12W)	100V-19W	100V-19W	100V-23W	100V-32W
備考	●FR型以上は凍結防止ヒーター付です。 ●非常脱出装置付です (FA935・FA616を除く)。 ●カラーアルミと他の表面材の組合せは製作できません。 ●(※)FT型の入口枠は高強度発泡樹脂枠に壁パネル内板と同じ面材で覆っています。				

縮尺	整理NO.	受注NO.	図面NO.
A4-1/10			CS-24
図面名称		日軽/パネルシステム株式会社	
建具図 (VQ小扉)			

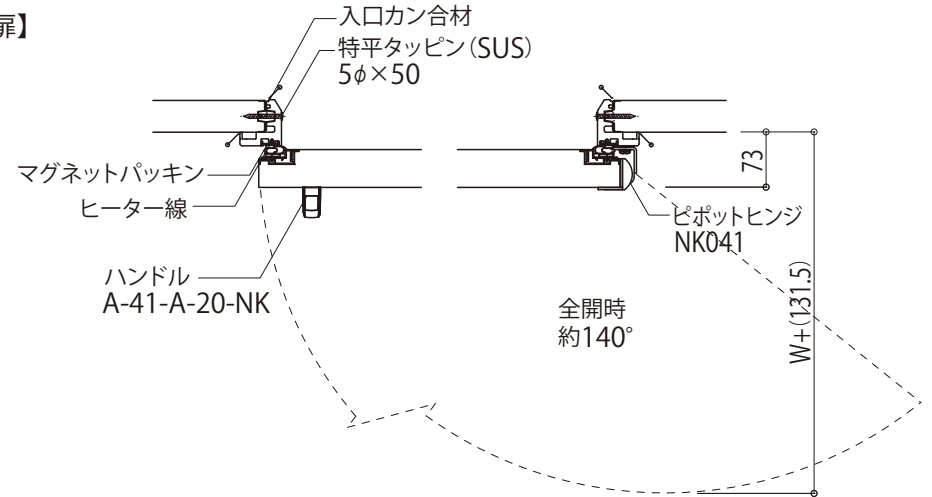
# 建具図(リーチインマグネット扉)




【注意】庫内ハンドルなし



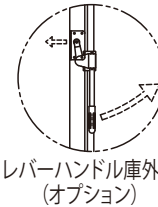
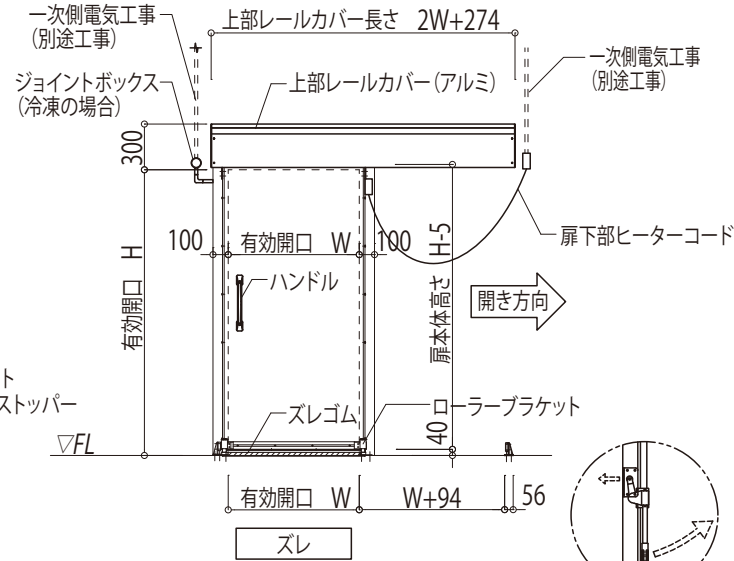
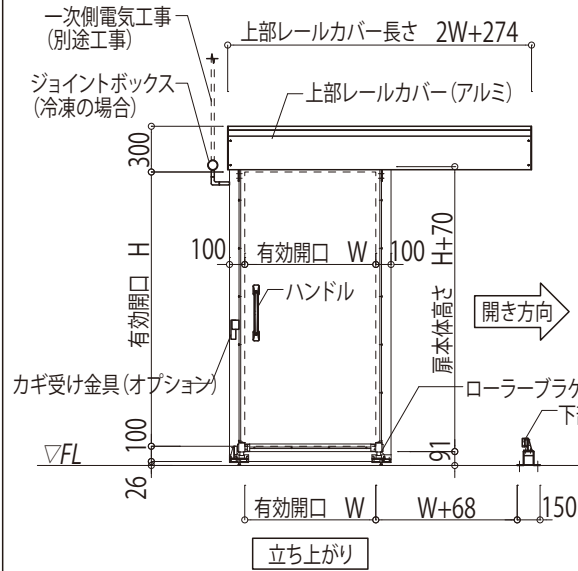
【仕様例:6枚扉】



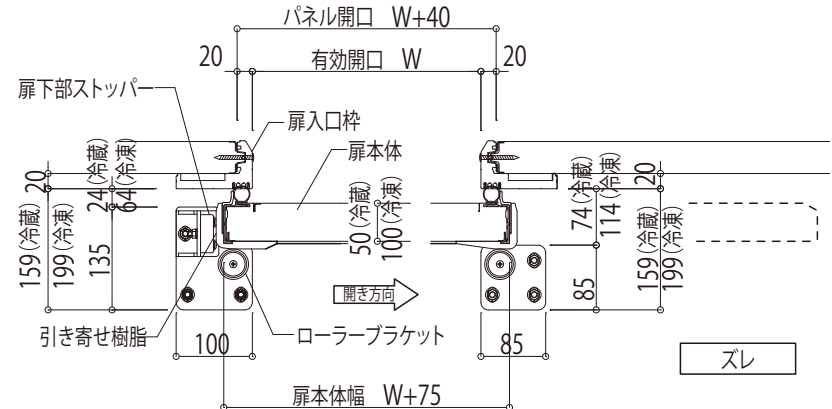
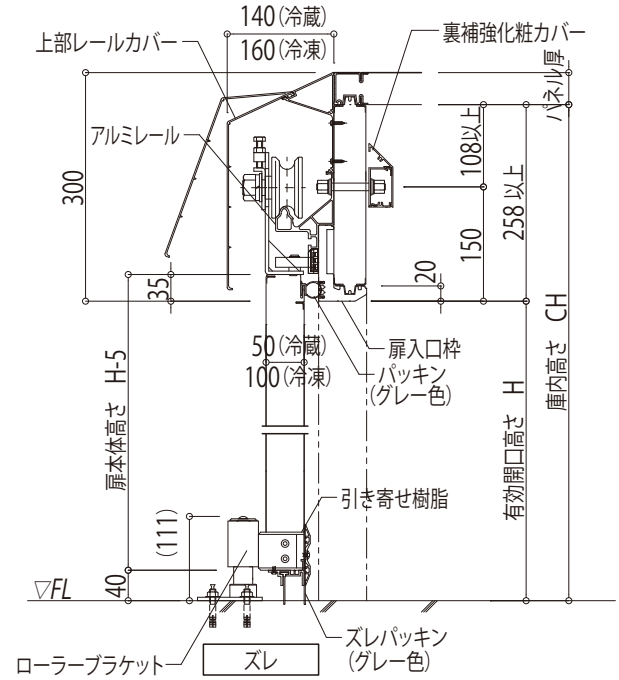
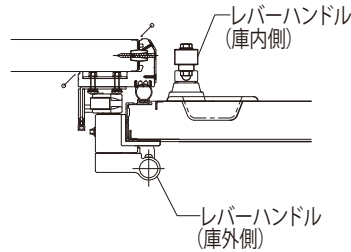
	RH型冷蔵庫	FS型冷凍庫
扉厚(t)	50mm	100mm
使用温度	268K (-5℃)まで	238K (-35℃)まで
芯材	硬質ポリウレタンフォーム	
表面材	カラー鋼板、カラーアルミ、塩ビ鋼板、抗菌鋼板、フッ素塗装鋼板、帯電防止鋼板、ステンレス	
入口枠	高強度発泡樹脂枠	
標準開口寸法(mm)	W600×H800	
ヒーターワット数	10W/m	18W/m
開閉方法	手動式	
備考	●カラーアルミと他の表面材の組合せは製作できません。	

	縮尺 A4-1/10	整理NO.	受注NO.	図面NO. <b>CS-25</b>
図面名称 建具図(リーチインマグネット扉)			 <b>日軽パネルシステム株式会社</b>	

# 建具図 (VQスライド扉09型(片引き))



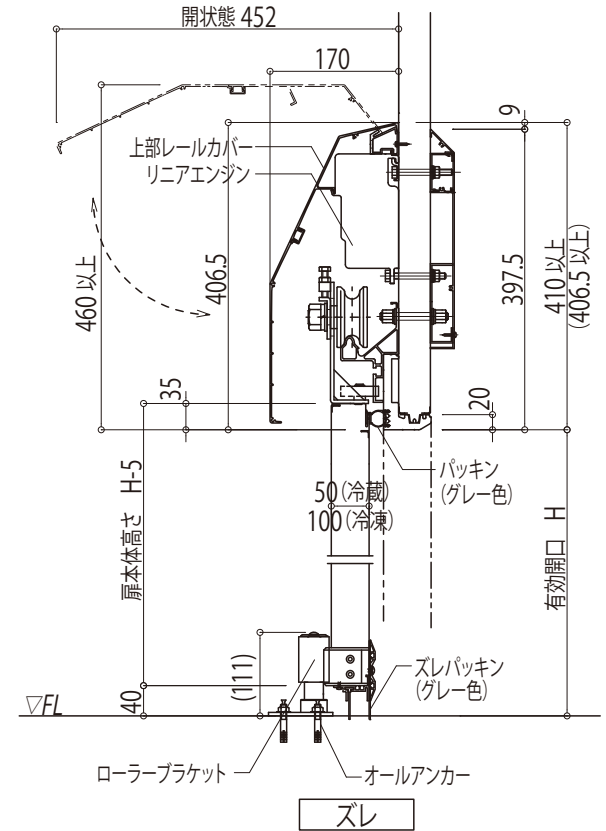
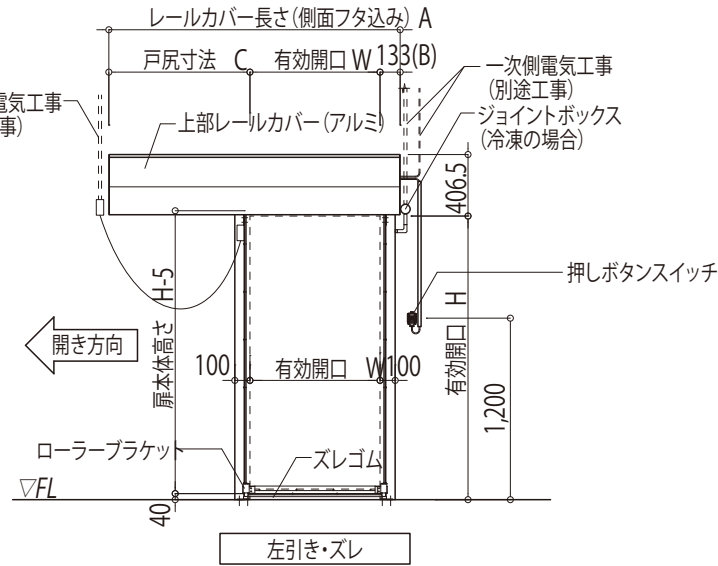
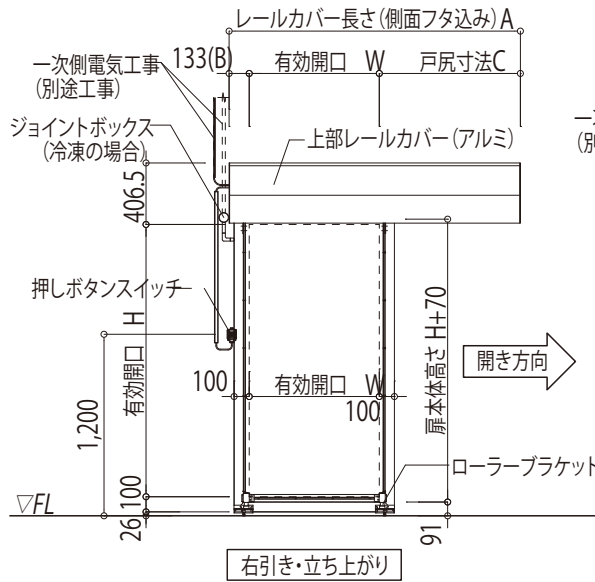
レバーハンドル仕様 (オプション)  
※引残し180mm



	RH型冷蔵庫	FR型冷凍庫	FS型冷凍庫
扉厚(t)	50mm	100mm	100mm
最低使用温度	268K(-5℃)まで	253K(-20℃)まで	238K(-35℃)まで
芯材	硬質ポリウレタンフォーム		
表面材	カラー鋼板、カラーアルミ、塩ビ鋼板、抗菌鋼板、フッ素塗装鋼板、帯電防止鋼板、ステンレス		
入口枠	高強度発泡樹脂枠		
レール	アルミニウム型材		
扉下部	立ち上がりタイプ、スレタイプ		
入口下部	立ち上がりタイプ=20mm、スレタイプ=0mm		
最大開口寸法(mm)	立上り	W1,600×2,900mm	
	ズレ	W1,600×3,000mm	
標準開口寸法(mm)	立上り	W860×H1,800mm	
	ズレ	W860×H1,875mm	
ヒーターワット数	立上り	ヒーター線無し	100V-54W (標準寸法)
	ズレ	ヒーター線無し	100V-78W (標準寸法)
開閉方法	手動式(左・右)		
南京錠サイズ	-		
備考	<ul style="list-style-type: none"> <li>●冷蔵用、冷凍用共最小製作範囲はW450mm×H1,000mmです。</li> <li>●最大有効開口は生産工場によって異なりますので、弊社担当者までお問い合わせください。</li> <li>●カラーアルミと他の表面材との組合せは製作できません。</li> </ul>		

縮尺	整理NO.	受注NO.	図面NO.
A4-1/10			CS-26
図面名称		日軽パネルシステム株式会社	
建具図 (VQスライド扉09型(片引き))			

# 建具図 (VQリニアスライド扉09型)

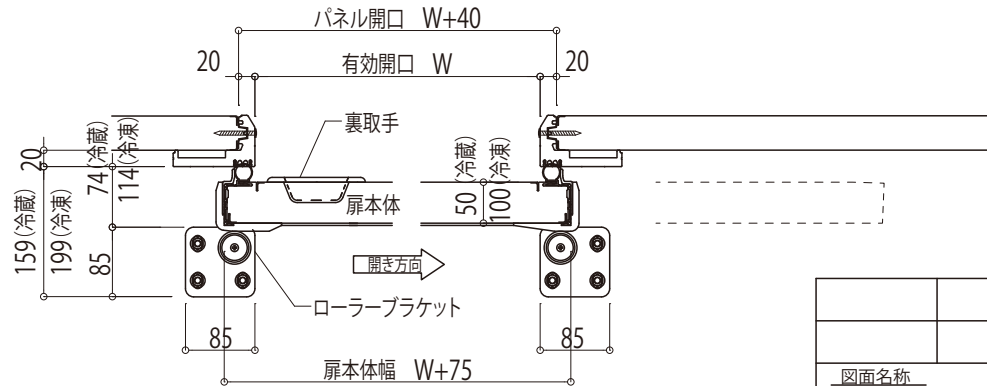



【注意】レール長さはW寸法により異なります

【注意】表側ハンドルはありません

### 各部寸法

寸法	750 ≤ W ≤ 800	800 < W ≤ 850	850 < W
A	1,926	2,026	2W+316
B	133	133	133
C	1,793-W	1,893-W	W+183




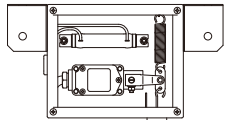
	縮尺 A4-1/10	整理NO. _____	受注NO. _____	図面NO. CS-27
図面名称 建具図 (VQリニアスライド扉09型)			 <b>日軽パネルシステム株式会社</b>	

# 建具図 (VQリニアスライド扉09型) 仕様書


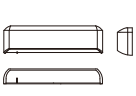
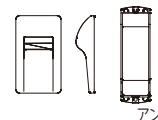
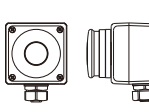
全 体	電源電圧	AC100V±10% 50/60Hz	
	使用温度範囲	-5~40℃	
	消費電力	最大/1.1kW 待機時/9.2Wh	
	制御方式	マイコン制御	
	モーター種類	磁石可動型リニアDCモータ	
	発生推力	160N以上 (AC100V時)	
	適用ドア重量	65kg以下	
機 能	適用ストローク	860、1,000、1,300、1,500mm	
	ドア起動方法	専用スイッチ又はアシスト	
	ドア動作	ラチェット動作(スイッチを押す毎にドアが開閉動作) 又は自動閉動作(出荷時はラチェット動作)	
	ドア動作方向	右開き/左開き	
	ドア作動範囲	全開又は半開(オプション)	
	挟まれ防止機能	マイコン制御による挟まれ検知	
	エンジン保護機能	マイコン制御によるモーターコイル発熱検知	
操作部	異常開放防止機能	通常の開閉操作以外でドアが開放された場合、 約10分後に100mmの開口幅を残して自動閉鎖	
	ポリウム調整	開速度	0.2m/秒~0.5m/秒(出荷時0.5m/秒)
		閉速度	0.2m/秒~0.5m/秒(出荷時0.2m/秒)
	スイッチ起動	半開位置	600mm~1,500mm設定可能(出荷時600mm)
		全開	全開操作
半開	半開操作(オプション)		

		RH型冷蔵庫	FS型冷凍庫
扉厚(t)		50mm	100mm
最低使用温度		268K(-5℃)まで	238K(-35℃)まで
芯材		硬質ポリウレタンフォーム	
表面材		カラー鋼板、カラーアルミ、塩ビ鋼板、抗菌鋼板、 フッ素塗装鋼板、帯電防止鋼板、ステンレス	
入口枠		高強度発泡樹脂枠	
レール		アルミニウム型材	
扉下部		立ち上がりリタイズ、スレタイプ	
最大開口寸法(mm)	立上り	W1,500×2,000mm	W1,300×2,000mm
	ズレ	W1,500×2,100mm	W1,300×2,100mm
標準開口寸法(mm)	立上り	W860×H1,800mm	
	ズレ	W860×H1,875mm	
ヒーターワット数	立上り	ヒーター線無し	100V-54W
	ズレ	ヒーター線無し	100V-78W
備考		<ul style="list-style-type: none"> <li>●間仕切りの扉として使用する場合、冷凍室側温度を-35℃、前室側温度を-5℃まで(前室側設置)</li> <li>●カラーアルミと他の表面材の組合せは製作できません。</li> </ul>	

## 推奨スイッチ

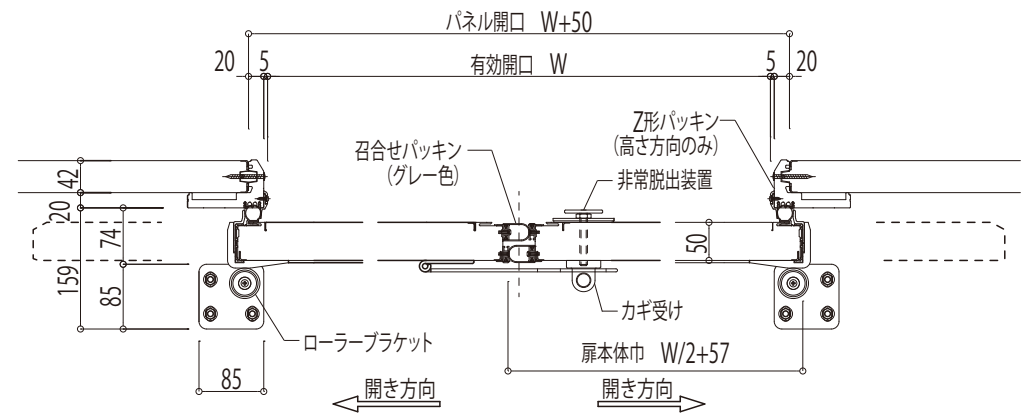
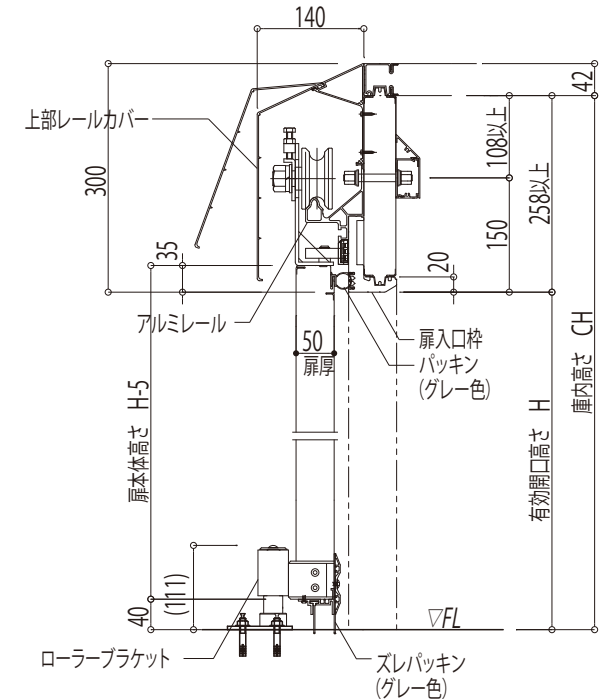
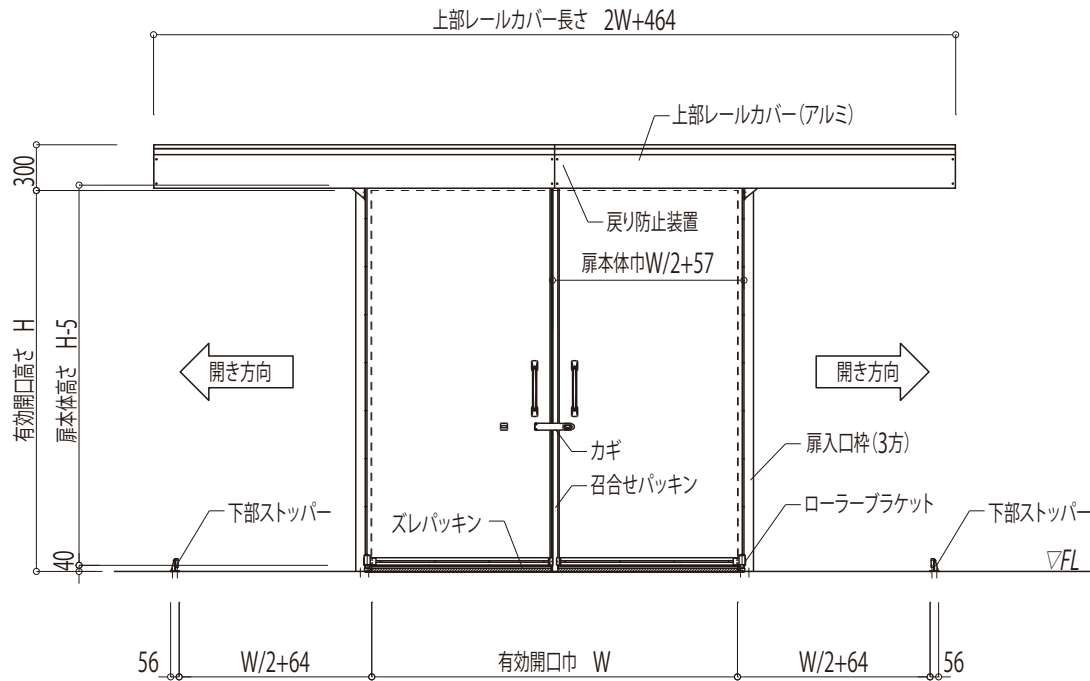
呼称	押しボタンスイッチ	プルスイッチ
品番	WBST 221 ON	300H / 300CH
動作温度範囲	-10~+40℃ (氷結・結露なきこと)	±0~+55℃ / -35~+55℃
スイッチサイズ	98×60×47.5	285×150×65
姿図		

## オプションスイッチ (氷結・結露する環境では不可・+10℃以下で使用する場合は要注意)

呼称	ワイヤレスタッチスイッチ	無目センサー	非接触スイッチ(近赤外線方式)	非接触センサー(マイクロ波方式)	大形押しボタンスイッチ
品番	OW-503T(親機) OW-503S(子機)	OA-215V	OAH-100K(センサー部)	DHS-1	FB1W-111Z HW1B-M510B
アンプ	ワイヤレスコントローラ	内蔵	OAH-100K(アンプ部)	内蔵	
スイッチサイズ	194×40×16	245×68×37	120×70×28.5	120×70×22	76×76×90
姿図					
備考	3V単4×2 アンプ:AC100V5VA	AC100V5VA	AC100V5.5VA 検出距離0~150mm	DC30V1.0A 検出距離0~500mm	

	縮尺	整理NO.	受注NO.	図面NO.
	A4-1/10			CS-28
図面名称			日軽パネルシステム株式会社	
建具図 (VQリニアスライド扉09型) 仕様書				

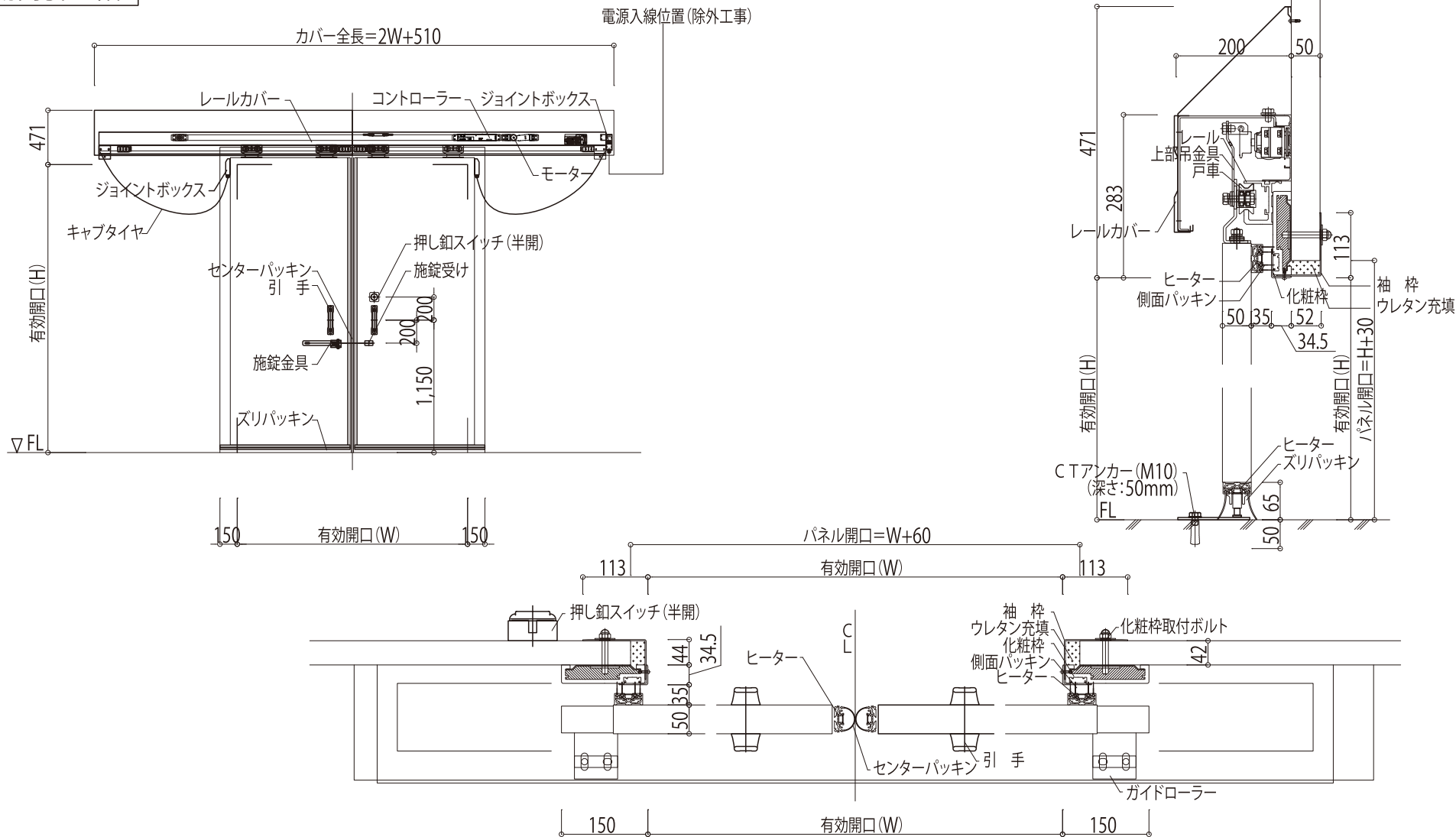
# 建具図 (VQスライド扉09型 (両引き))



	RH型冷蔵庫
扉厚(t)	50mm
使用温度	268K (-5℃)まで
芯材	硬質ポリウレタンフォーム
表面材	カラー鋼板、カラーアルミ、塩ビ鋼板、抗菌鋼板、フッ素塗装鋼板、帯電防止鋼板、ステンレス
入口枠	高強度発泡樹脂枠
レール	アルミニウム型材
扉入口下部	スレタイプ=0mm
開口寸法 (mm)	最大有効開口/W3,200×H3,000mm
	最小有効開口/W1,500×H1,500mm
	有効W:H=1:1.5まで 扉1枚の最小W寸法は750mmです。
備考	<ul style="list-style-type: none"> <li>●扉の左右開口寸法違いは製作できません。</li> <li>●取り付ける壁パネルの厚みは、RH型(42mm) MR型(50mm) (後付仕様)が標準です。</li> <li>●庫内高さCH=有効開口H+258mm未満の場合は、レールカバーが上部に突き出します。(取付壁パネルRH型の場合)</li> <li>●扉入口枠が中央分割(W&gt;2,000mm)の場合は、扉上部壁の目地と重ならないようにして下さい。</li> </ul>


	縮尺	整理NO.	受注NO.	図面NO.
	A4-1/10			CS-29
図面名称			日軽パネルシステム株式会社	
建具図 (VQスライド扉09型 (両引き))				

建具図(電動両引き扉)



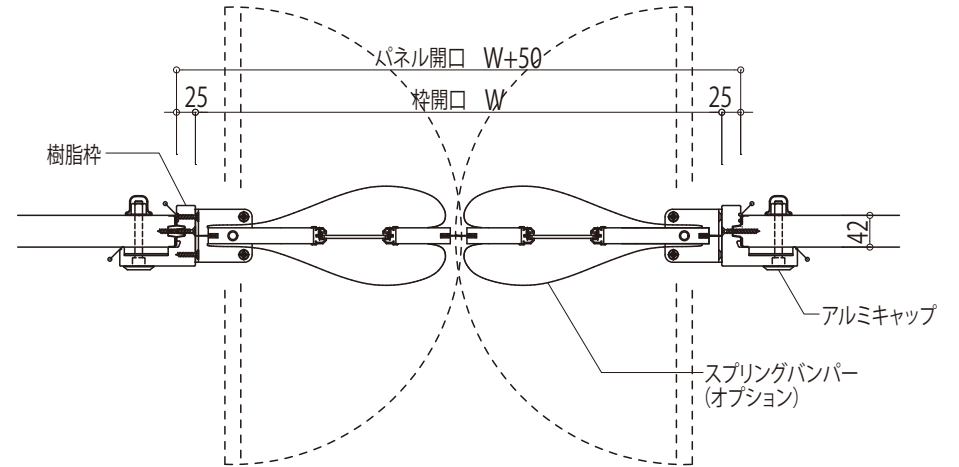
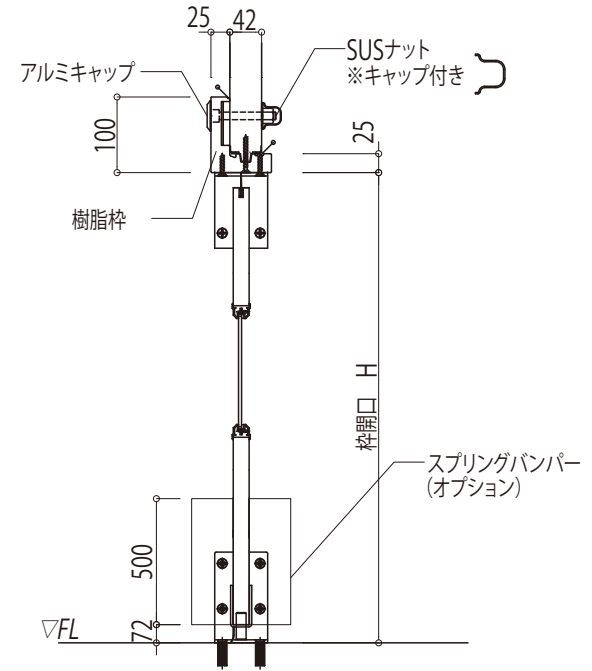
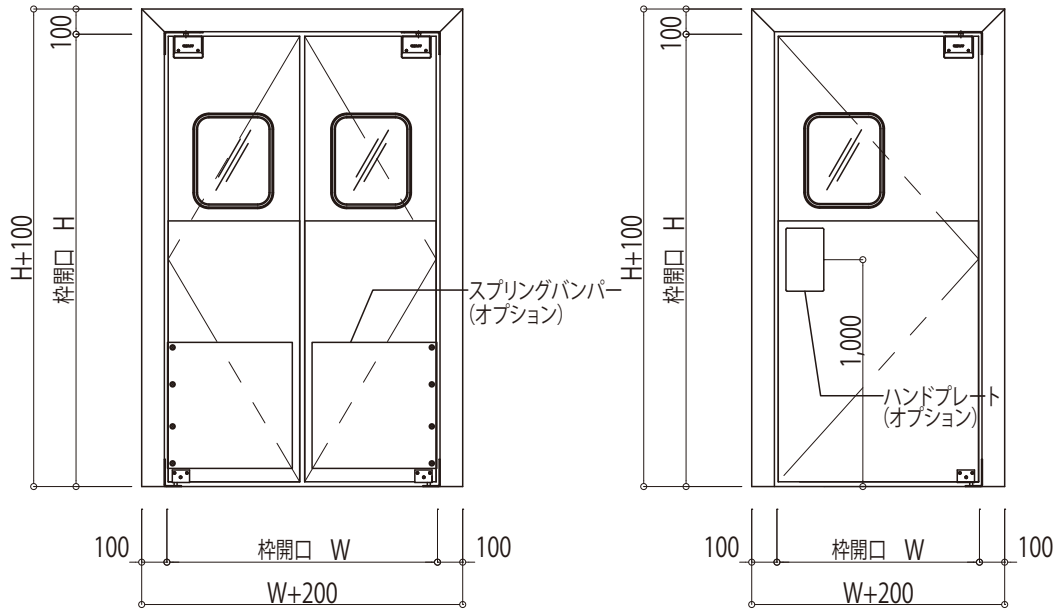
	冷蔵庫用
扉厚 (t)	50mm
表面材	ステンレス鋼板 SUS304 No.4 t=0.8
化粧枠	硬質塩化ビニル樹脂 (PVC, 色: グレー)
袖板	アルミニウム鋼板 t=2.0
モーター	100V or 200V

冷凍仕様もございます。  
弊社担当者まで お問い合わせください。


縮尺	整理NO.	受注NO.	図面NO.
A4-1/10			CS-30
図面名称			 <b>日軽パネルシステム株式会社</b>
建具図(電動両引き扉)			



建具図(スイング扉)

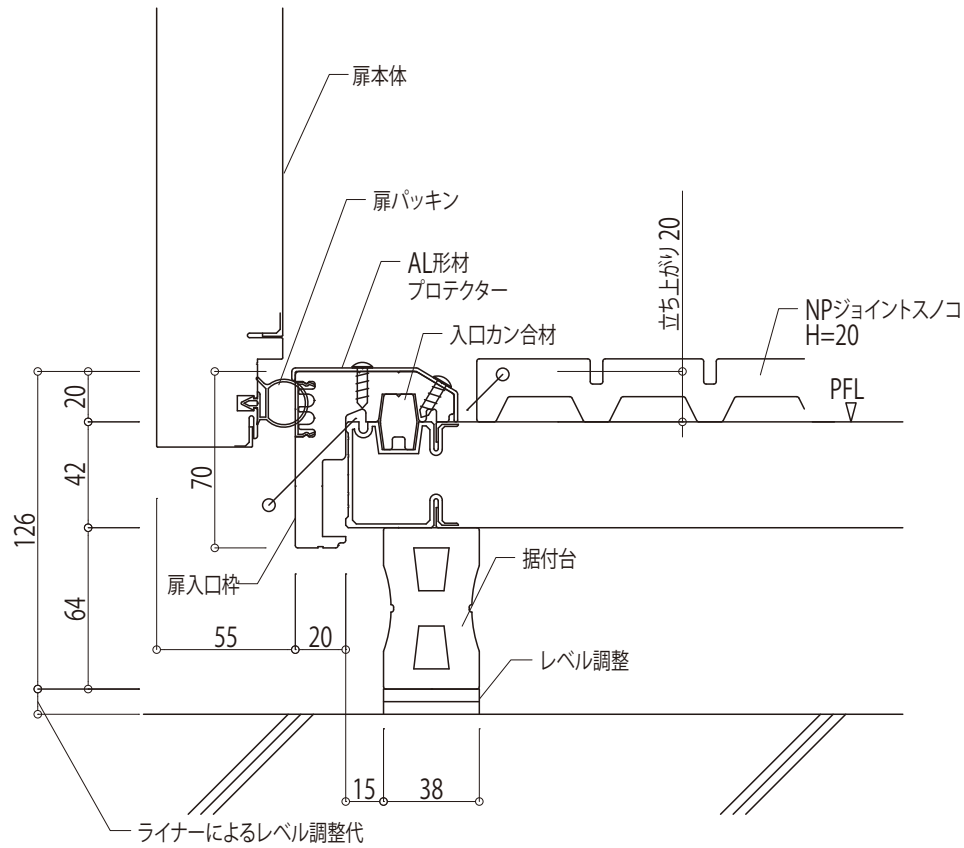


標準寸法	1枚ドア	W610/710/765/815/915/1,015 × H2,005
	2枚ドア	W1,215/1,420/1,520/1,620/1,825/2,030 × H2,005
枠材	樹脂枠	
オプション	窓、カラークロス、バンパーストリップ	
	ハンドプレート、スプリングバンパー、ベースプレート	
	ジャムガード、ガラリ	

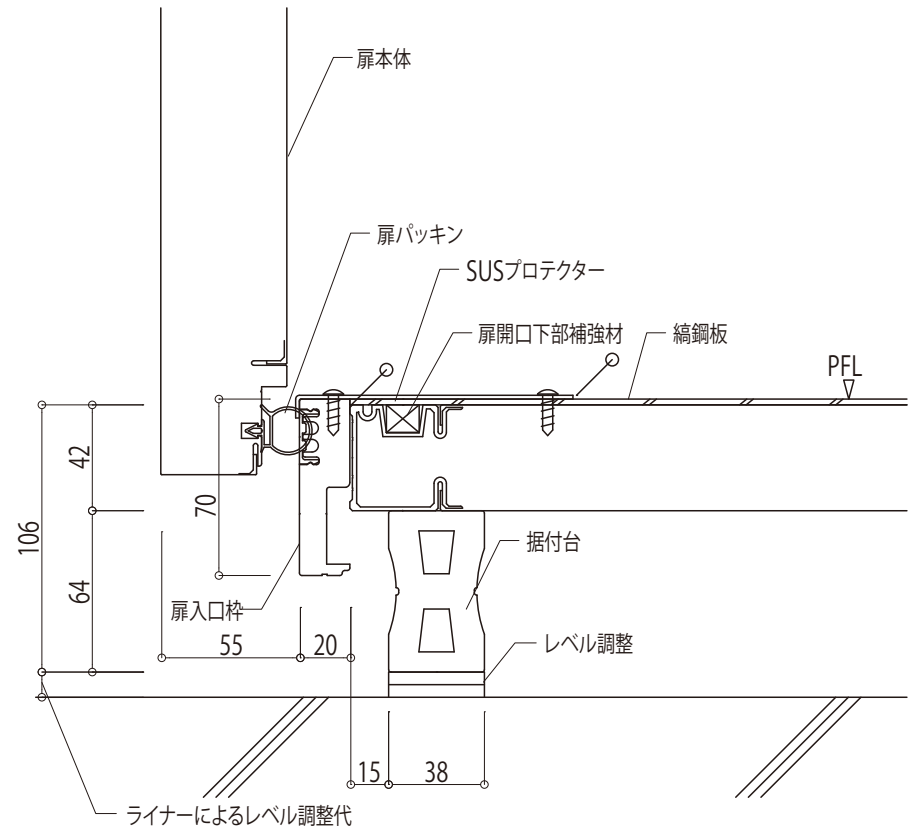
	縮尺 A4-1/10	整理NO. _____	受注NO. _____	図面NO. <b>CS-31</b>
図面名称 建具図(スイング扉)			 <b>日軽パネルシステム株式会社</b>	

# VQ扉下部 納まり詳細図-1


① 床パネル付き 立ち上がり四方枠タイプ



② 床パネル付き 床面面一四方枠タイプ

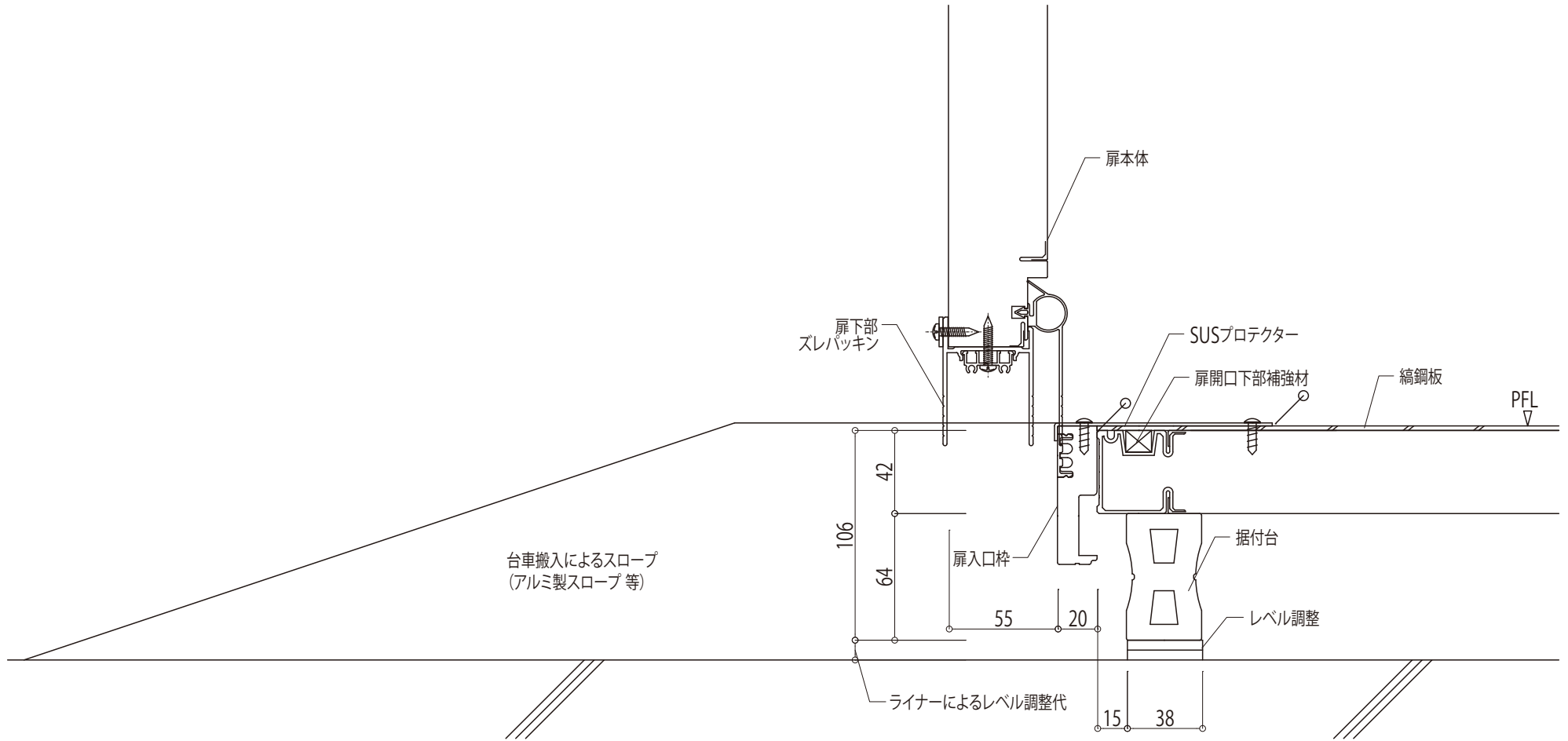



はコーキングを示します。

	縮尺 A4-1/3	整理NO. _____	受注NO. _____	図面NO. <b>CS-32</b>
図面名称 VQ扉下部 納まり詳細図-1			 <b>日軽パネルシステム株式会社</b>	

VQ扉下部 納まり詳細図-2

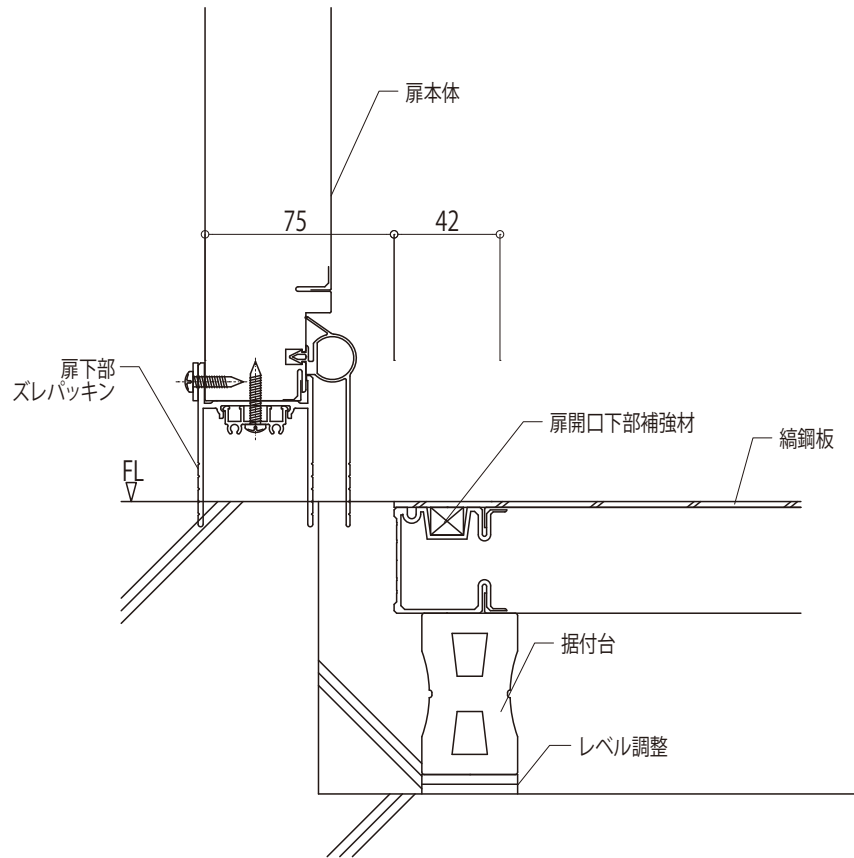
③ 床パネル付き 床面面一ズレ四方枠タイプ



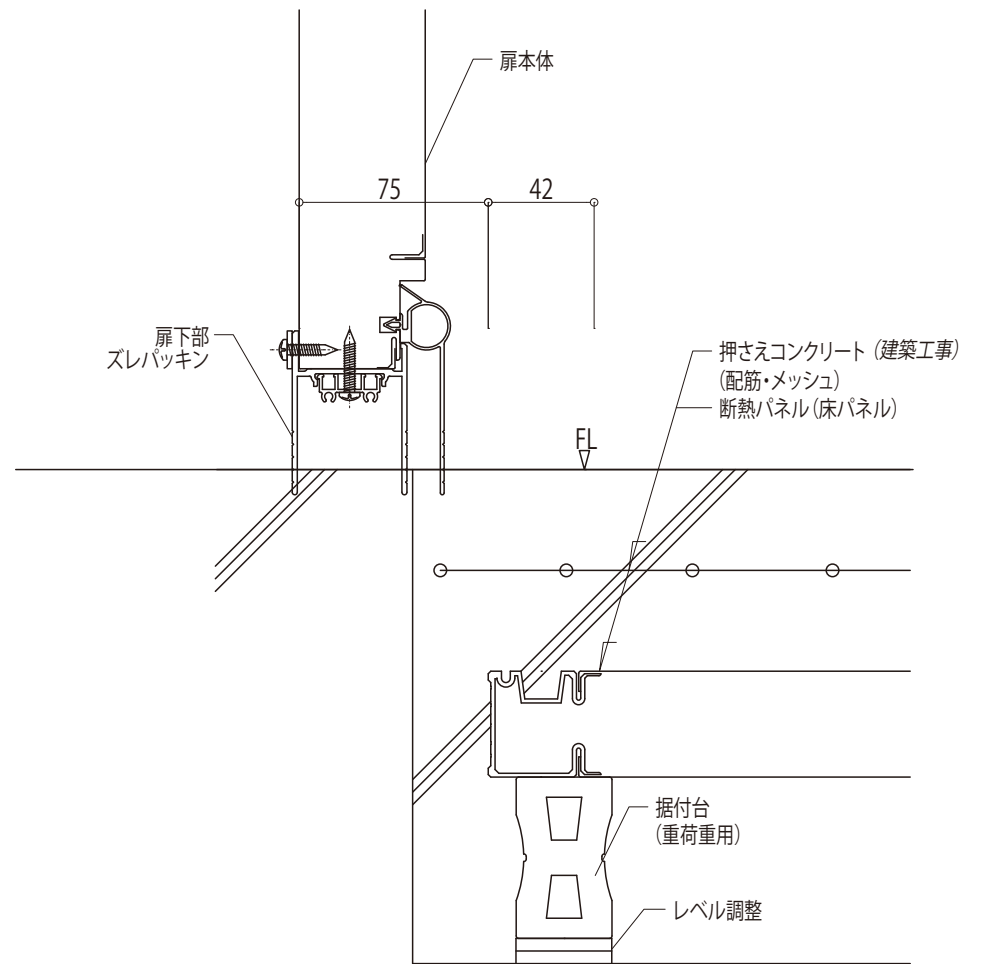
	縮尺 A4-1/3	整理NO. _____	受注NO. _____	図面NO. CS-33
図面名称 VQ扉下部 納まり詳細図-2			 <b>日軽パネルシステム株式会社</b>	


# VQ扉下部 納まり詳細図-3

④ 床パネル付き 床面面一ズレ三方枠タイプ (冷蔵時)



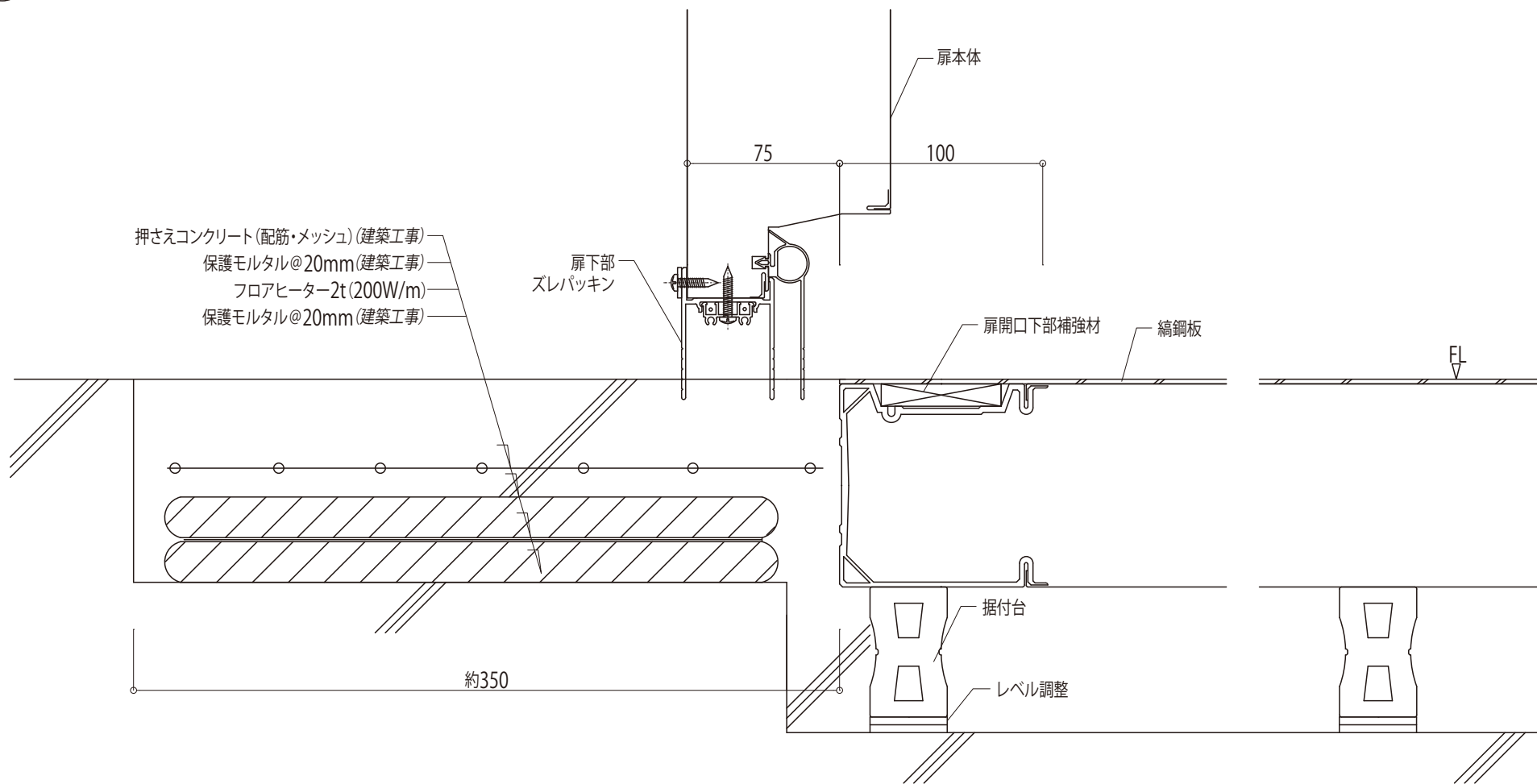
⑤ 床パネル埋め込み 床面面一ズレ三方枠タイプ (冷蔵時)




	縮尺 A4-1/3	整理NO. _____	受注NO. _____	図面NO. <b>CS-34</b>
図面名称 VQ扉下部 納まり詳細図-3			 <b>日軽パネルシステム株式会社</b>	

# VQ扉下部 納まり詳細図-4

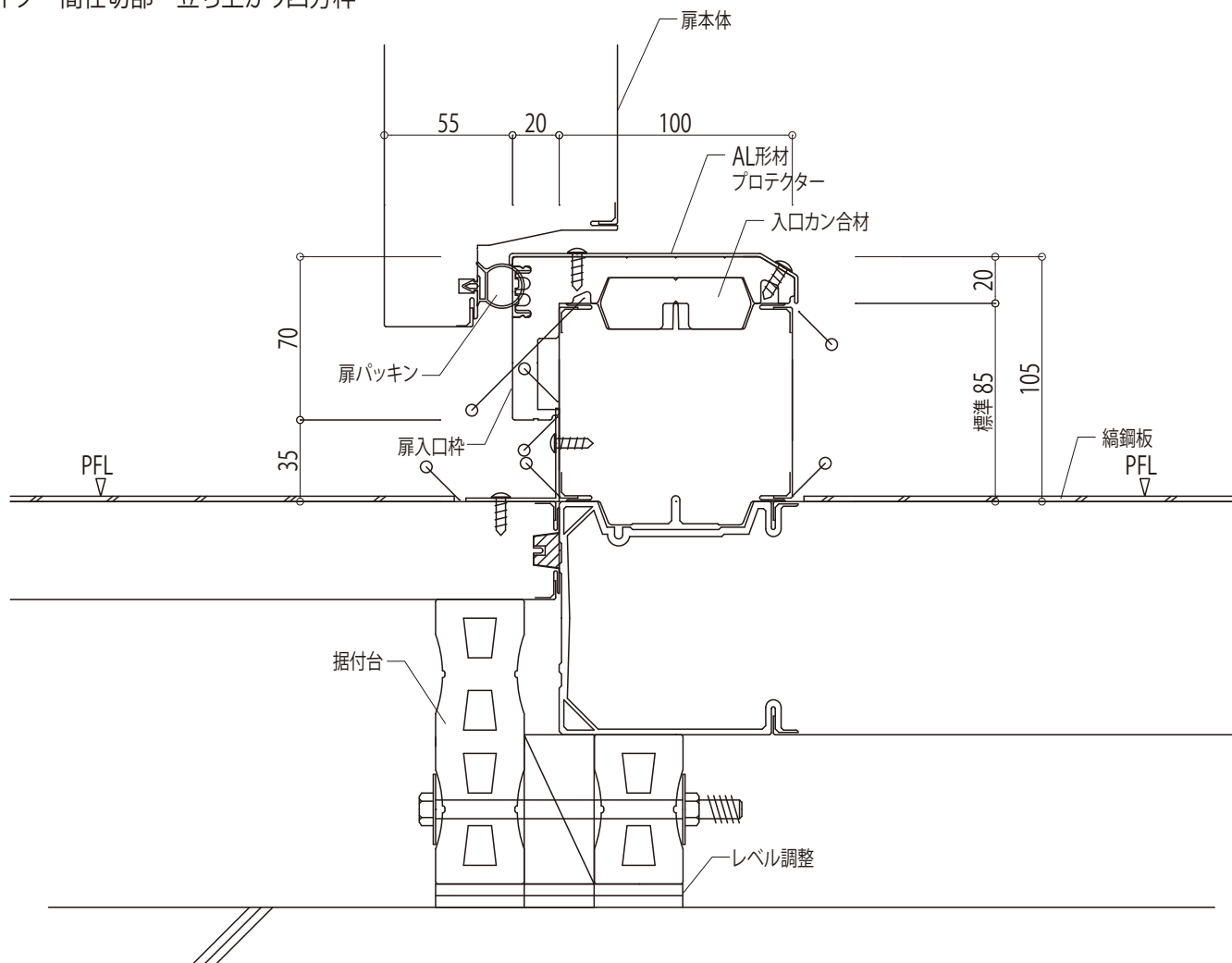
⑥ 床パネル付き 床面面一ズレ三方枠タイプ (冷凍時)




	縮尺 A4-1/3	整理NO. _____	受注NO. _____	図面NO. CS-35
図面名称 VQ扉下部 納まり詳細図-4			 <b>日軽パネルシステム株式会社</b>	

VQ扉下部 納まり詳細図-5

⑦ 床パネル付きドッキングタイプ 間仕切部 立ち上がり四方枠

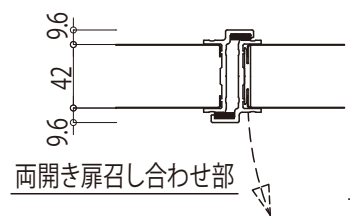
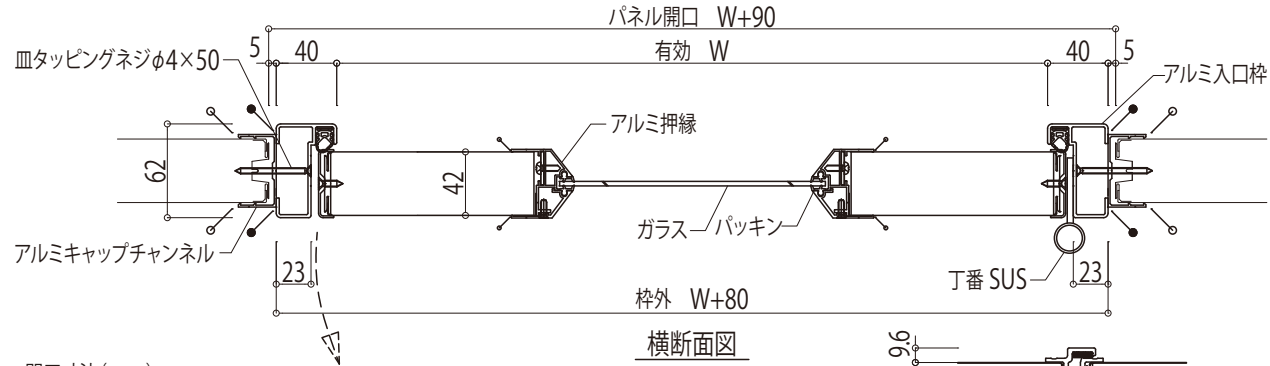
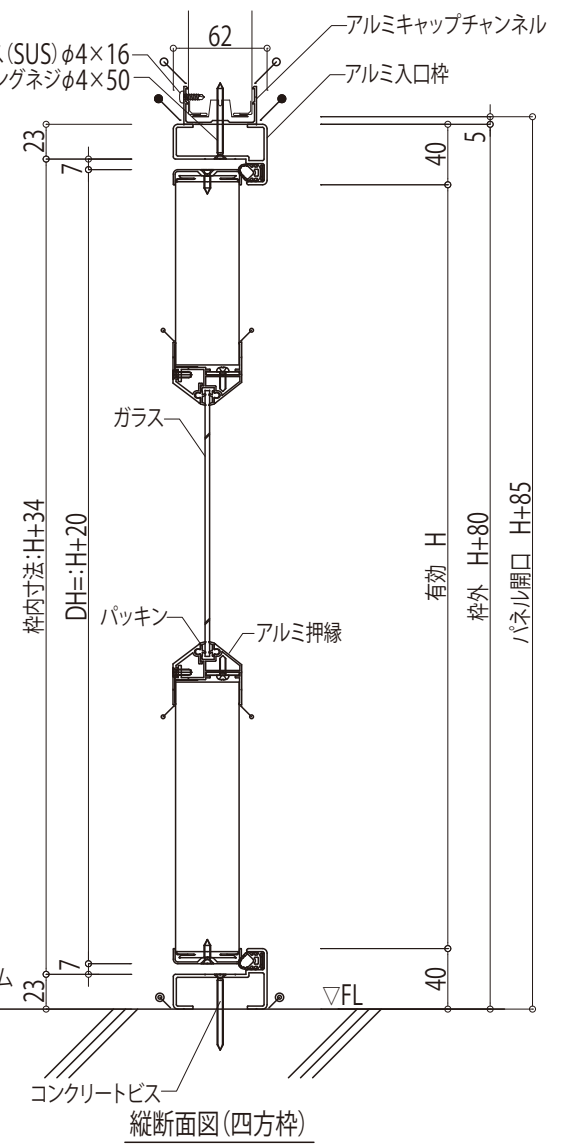
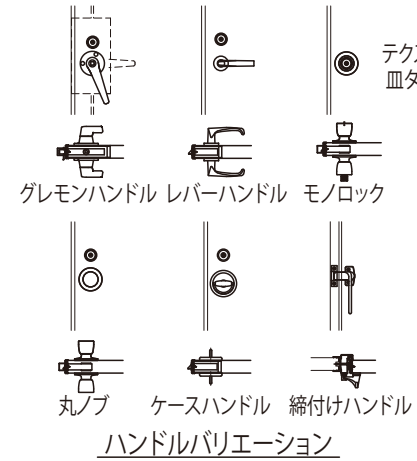
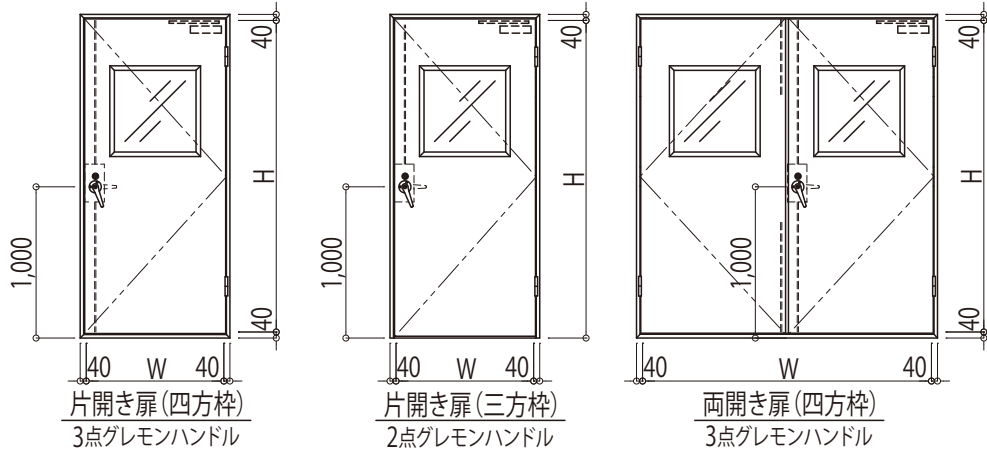


はコーキングを示します。

	縮尺 A4-1/3	整理NO. _____	受注NO. _____	図面NO. CS-36
図面名称 VQ扉下部 納まり詳細図-5			 <b>日軽パネルシステム株式会社</b>	



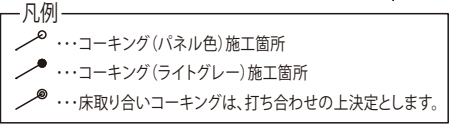
# 建具図 (Findoor (アルミ枠) 片開き扉・両開き扉)



開口寸法 (mm)

	片開き扉 (四方枠)	片開き扉 (三方枠)	両開き扉 (四方枠)	両開き扉 (三方枠)
標準有効開口	W810×H2,020	W810×H2,060	W1,710×H2,020	W1,710×H2,060
最大有効開口	W1,200×H3,000	W1,200×H3,000	W2,400×H3,000	W2,400×H3,000
最小有効開口	W520×H820	W520×H860	W720×H820	W720×H860

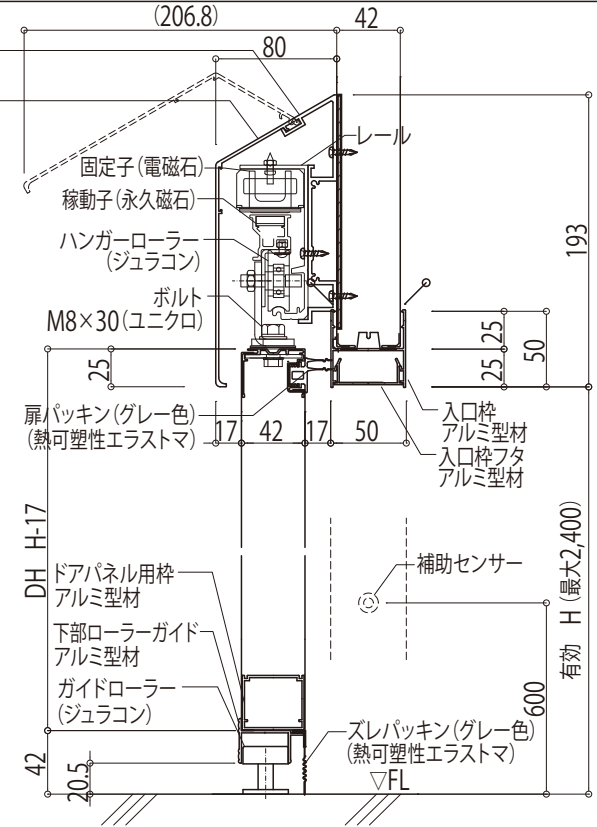
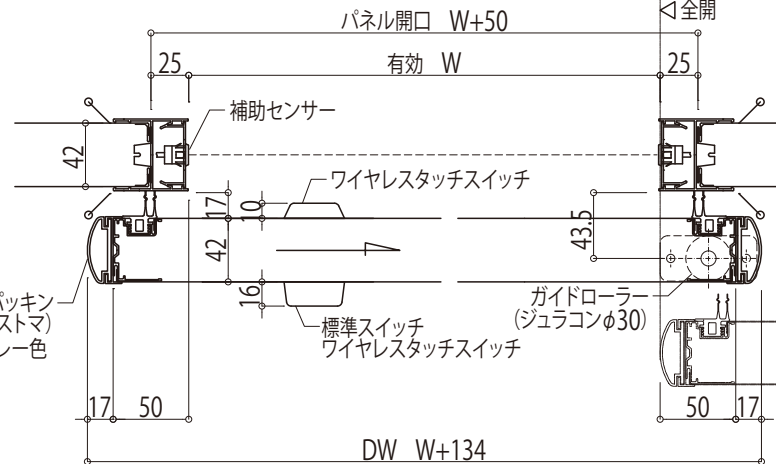
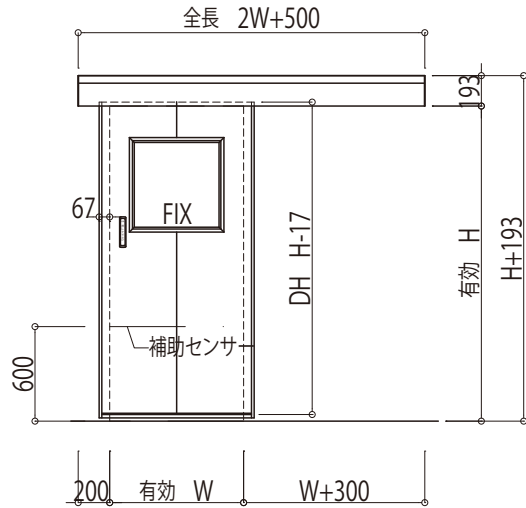
扉厚 (mm)	42mm
芯材	ポリイソシアヌレートフォーム
表面材 (色)	カラー鋼板 (ホワイトグレー/アイボリー)、帯電防止鋼板 (ホワイトグレー)、抗菌鋼板 (アイボリー)、フッ素鋼板 (ホワイトグレー)、ステンレス
備考	<ul style="list-style-type: none"> <li>●標準寸法以下は2点ヒンジ (上下のみ)。</li> <li>●D/C付扉はMIN W600とする。</li> <li>●建具Hが小さい場合、ハンドル高さは1,000よりも低くなる可能性があります。</li> <li>●窓の大きさや位置は、扉のW、H寸法により制限を受ける場合があります。</li> <li>●W&gt;Hの場合、W:H=1.5:1までに制限されます。</li> <li>●有効Wが広い場合、扉表面材が2枚継ぎになる場合があります。</li> <li>●電気錠の取り付け可能</li> </ul>



縮尺	整理NO.	受注NO.	図面NO.
A4-1/5			CS-38
図面名称		日軽パネルシステム株式会社	
建具図 (Findoor (アルミ枠) 片開き扉・両開き扉)			



# 建具図 (Findoor 内装リニアスライド扉05型)



開口寸法 (mm)

	片引き扉
標準有効開口	W900×H2,100
最大有効開口	W1,200×H2,400
最小有効開口	W850×H2,000

概要

電源	AC100V-4A
起動	起動入力により開動作する。設定した開時間経過後自動で閉まり出す。(ストローク学習機能付)
アシスト機能	停止中のドアを約8~16(mm) (2ピッチ) ストロークすることによりストローク方向へ自動で動作する。
補助	補助入力により開動作しているドアを反転開動作する。また、開待機中に補助入力があれば開時間経過後であっても閉まりださない。補助入力が無くなれば、開時間経過後自動で閉まり出す。
衝突反転	開動作中の定速領域で、障害物などにぶつかった場合にドア反転する。次の動作時は反転位置で一旦停止する。(速度感知式)
開時間設定	0~10秒の範囲で1秒刻みで設定可能。初期設定: 2秒
開速度設定	0.2~0.5 (m/s) の範囲で設定可能。初期設定: 0.4m/s
閉速度設定	0.2~0.5 (m/s) の範囲で設定可能。初期設定: 0.3m/s
モーター発熱保護	モーターコイル温度の監視をソフトで行い、システム停止する。90 (°C) 起動スイッチ再開により再起動。

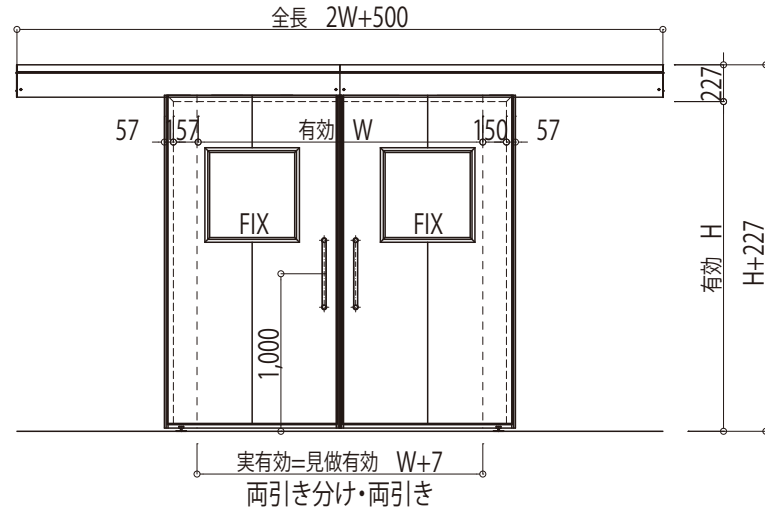
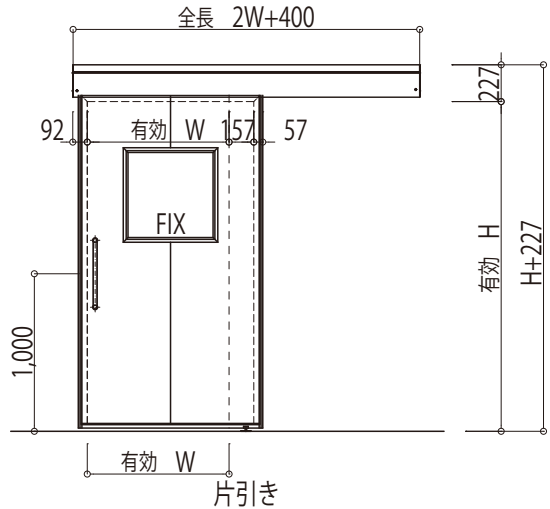
スイッチ

呼称	オプション					
	補助センサー	ワイヤレスタッチスイッチ	無目センサー	非接触スイッチ (近赤外線方式)	非接触センサー (マイクロ波方式)	フットスイッチ
品番	OS-10P対向ワンプッシュ型	OW-503T (親機) OW-503S (子機)	OA-215V	OAH-100K (センサー部)	DHS-1	PF-03S P-09F対向センサ付
アンプ	専用セット品	ワイヤレスコントローラ	内蔵	OAH-100K (アンプ部)	内蔵	P-20
スイッチサイズ	φ15	194×40×16	245×68×37	120×70×28.5	120×70×22	開口部120×80
姿図						
備考	AC100V5VA	3V単4×2 アンプ: AC100V5VA	AC100V5VA	AC100V5.5VA 検出距離0~150mm	DC30V1.0A 検出距離0~500mm	AC100V(±10%) 3.0VA

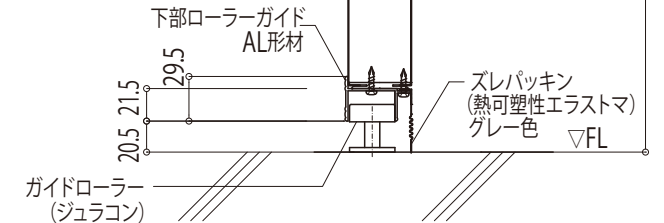
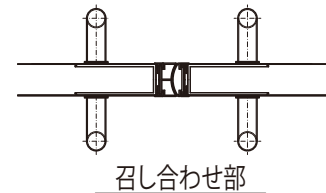
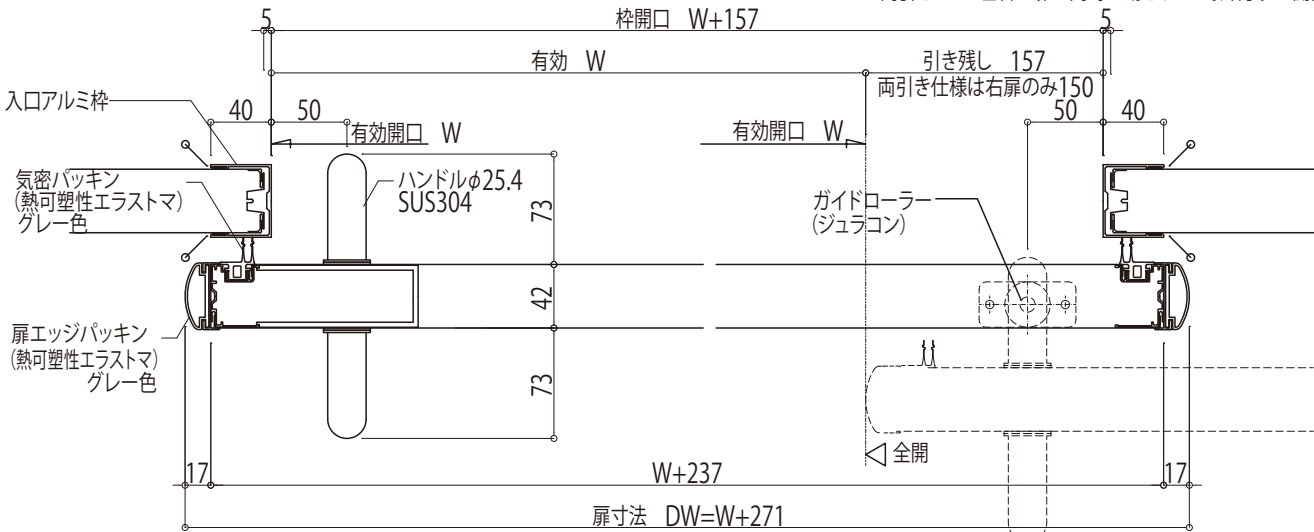
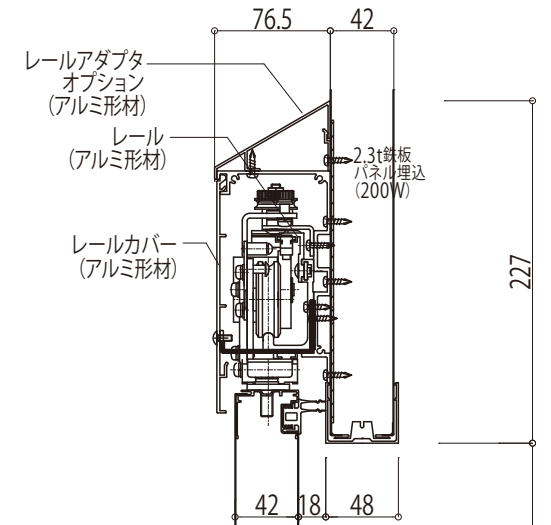
凡例  
 ...コーキング (パネル色) 施工箇所

縮尺	A4-1/5	整理NO.	受注NO.	図面NO.	CS-39
図面名称				建具図 (Findoor 内装リニアスライド扉05型)	
				日軽パネルシステム株式会社	

# 建具図 (Findoor 内装自閉スライド扉14型)



・両引き分け: 左右の扉が連動して左右に同時に開閉します。  
・両引き : 左右の扉は同時に動きません。片方ずつ開閉操作が必要です。



開口寸法 (mm)

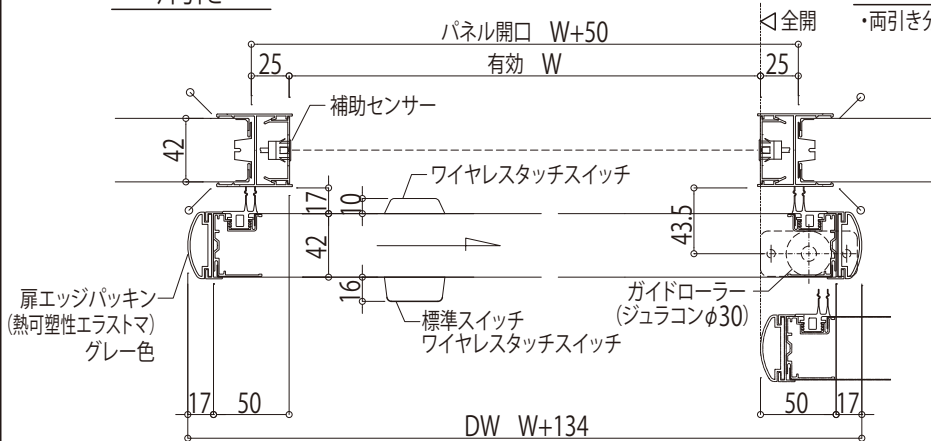
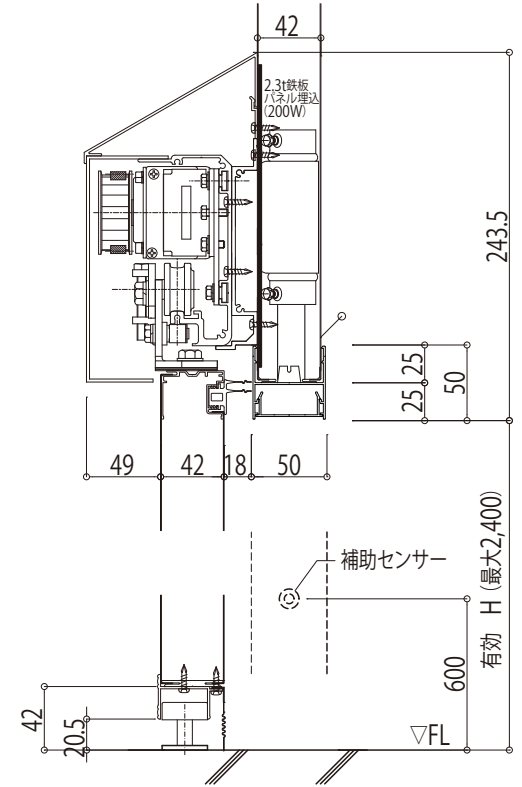
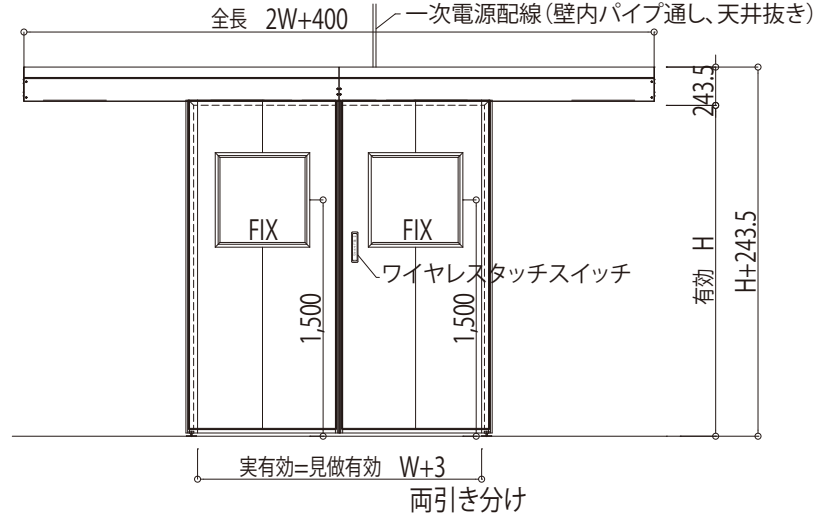
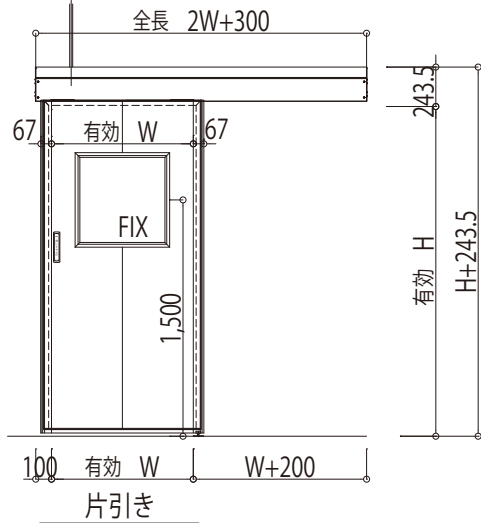
	片引き	両引き分け・両引き
標準有効開口	W900×H2,100	W1,800×H2,100
最大有効開口	W1,500×H3,000	W3,000×H3,000
最小有効開口	W750×H1,000	W1,400×H1,000

縦横比は片引きW:H=1:3、両引き分け・両引きはW:H=1:1.5までです。

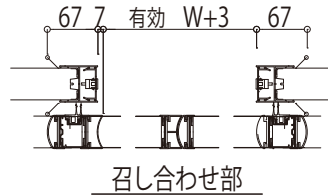
縮尺	整理NO.	受注NO.	図面NO.
A4-1/5			CS-40

凡例  
...コーキング (パネル色) 施工箇所

# 建具図 (Findoor 内装電動スライド扉14型)



・両引き分け: 左右の扉が連動して左右に同時に開閉します。



開口寸法 (mm)	片引き	両引き分け
標準有効開口	W900×H2,100	W1,800×H2,100
最大有効開口	W1,500×H3,000	W3,000×H3,000
最小有効開口	W750×H1,000	W1,400×H1,000

概要	
電源	AC100V-5A
エンジン	DC-55 (扶桑電気工業株式会社)
起動	起動入力により開動作する。設定した開時間経過後自動で閉まり出す。(ストローク学習機能付)
完全閉鎖の押付機能	全閉状態で扉を開端へ押し付けます。(電源入り状態では、手で開けられません)
補助	補助入力により開動作しているドアを反転開動作する。また、全開時に補助入力があれば開時間経過後であっても閉まりださない。補助入力が無くなれば、開時間経過後自動で閉まり出す。
衝突反転	開動作中の定速傾域で、障害物などにぶつかった場合にドア反転する。次の動作時は反転位置で一旦停止する。(速度感知式)
開閉速度設定	0.165~0.5 (m/s) の範囲で設定可能。

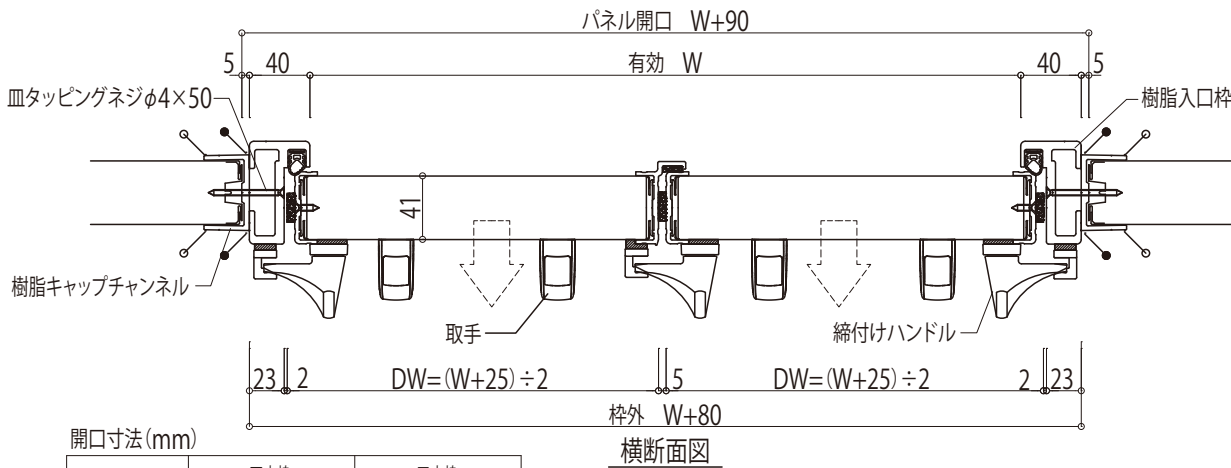
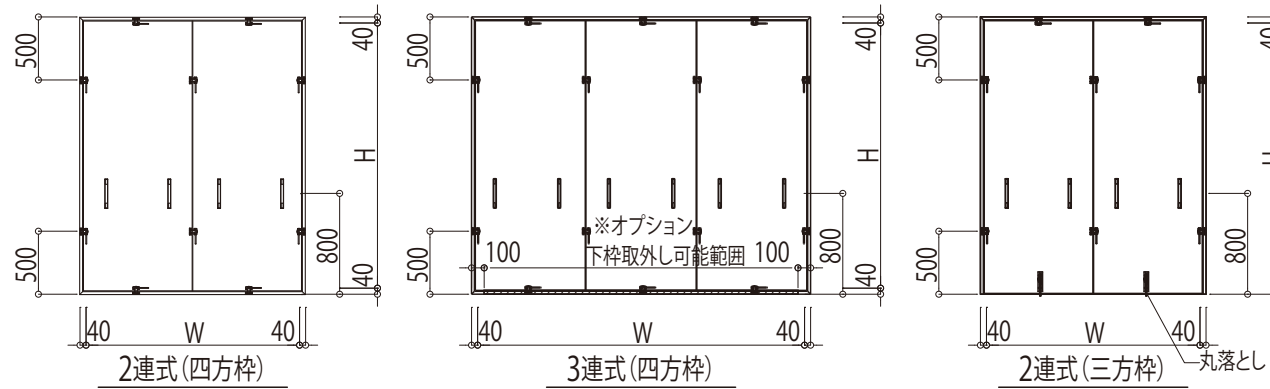
## スイッチ

	全品取付	標準	オプション		
呼称	補助センサー	ワイヤレスタッチスイッチ	無目センサー	非接触スイッチ (近赤外線方式)	非接触センサー (マイクロ波方式)
品番	OS-10P対向ワンプッシュ型	OW-503T (親機) OW-503S (子機)	OA-215V	OAH-100K (センサー部)	DHS-1
アンプ	専用セット品	ワイヤレスコントローラ	内蔵	OAH-100K (アンプ部)	内蔵
スイッチサイズ	φ15	194×40×16	245×68×37	120×70×28.5	120×70×22
姿図					
備考	AC100V5VA	3V単4×2 アンプ: AC100V5VA	AC100V5VA	AC100V5.5VA 検出距離0~150mm	DC30V1.0A 検出距離0~500mm

縮尺	整理NO.	受注NO.	図面NO.
A4-1/5			CS-41
図面名称		建具図 (Findoor 内装電動スライド扉14型)	
<b>日軽パネルシステム株式会社</b>			

凡例  
 ...コーキング (パネル色) 施工箇所

# 建具図 (Findoor 取り外しパネル: 樹脂枠)



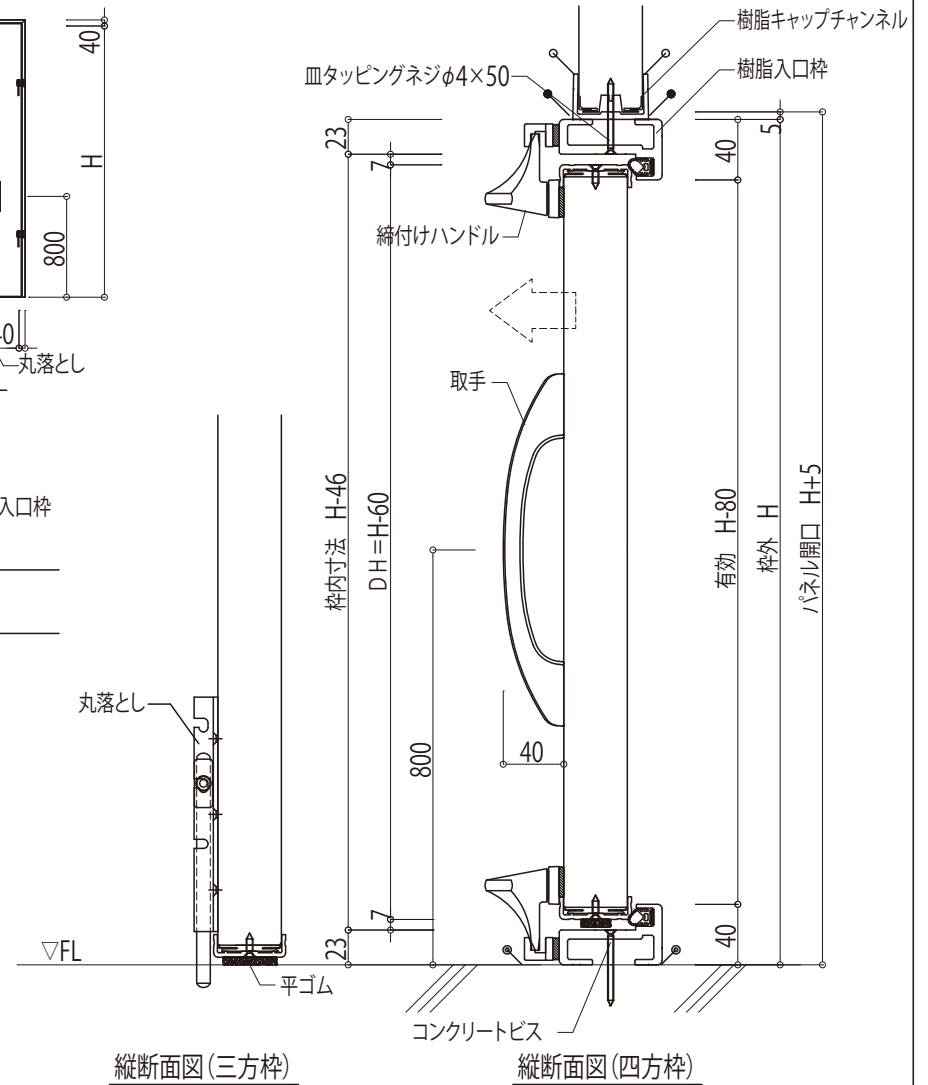
開口寸法 (mm)

	四方枠	三方枠
最大有効開口	W6,000×H3,920	W6,000×H3,960
最小有効開口	W320×H320	W320×H360

4連式以上も製作可能です  
最大及び最小製作可能寸法は弊社担当者までお問合せ下さい

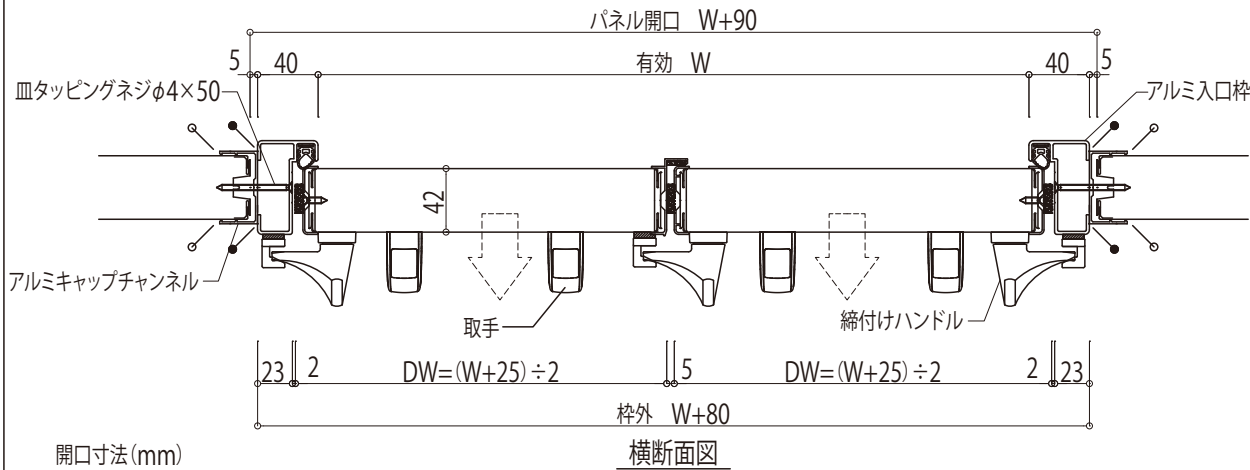
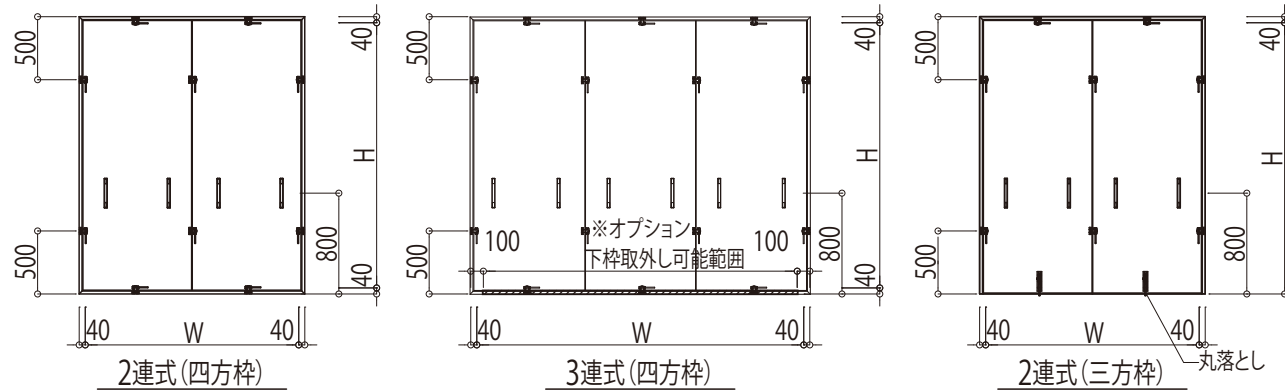
扉厚 (mm)	42mm
芯材	ポリソシアヌレートフォーム
表面材 (色)	カラー鋼板 (ホワイトグレー/アイボリー)、帯電防止鋼板 (ホワイトグレー)、抗菌鋼板 (アイボリー)、フッ素鋼板 (ホワイトグレー)、ステンレス
備考	●W寸法「W2,921～」は、入口枠はパネル芯で分割とします

- 凡例
- ...コーキング (パネル色) 施工箇所
  - ...コーキング (ライトグレー) 施工箇所
  - ...床取り合いコーキングは、打ち合わせの上決定とします。



縮尺	整理NO.	受注NO.	図面NO.
A4-1/5			CS-42
図面名称		日軽パネルシステム株式会社	
建具図 (Findoor 取り外しパネル: 樹脂枠)			

# 建具図 (Findoor 取り外しパネル:アルミ枠)



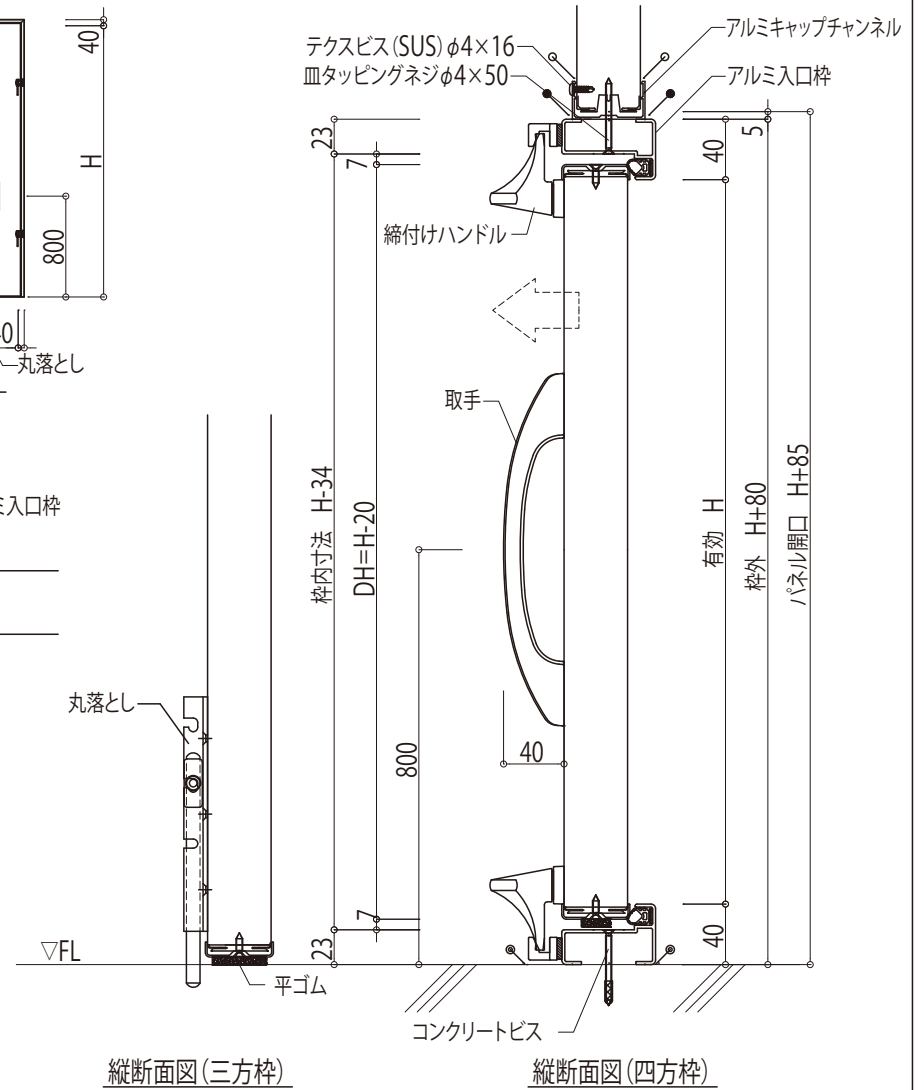
開口寸法 (mm)

	四方枠	三方枠
最大有効開口	W6,000×H3,920	W6,000×H3,960
最小有効開口	W320×H320	W320×H360

4連式以上も製作可能です  
最大及び最小製作可能寸法は弊社担当者までお問合せ下さい

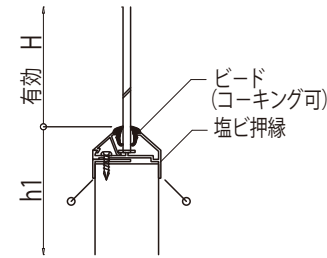
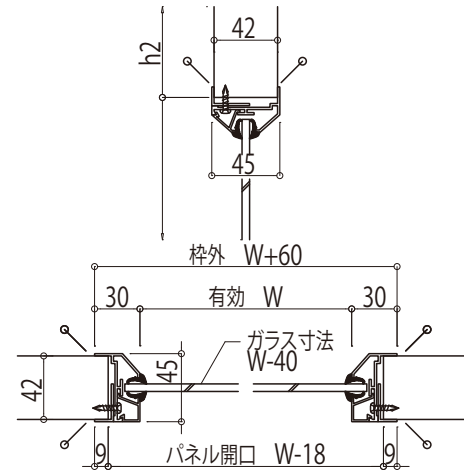
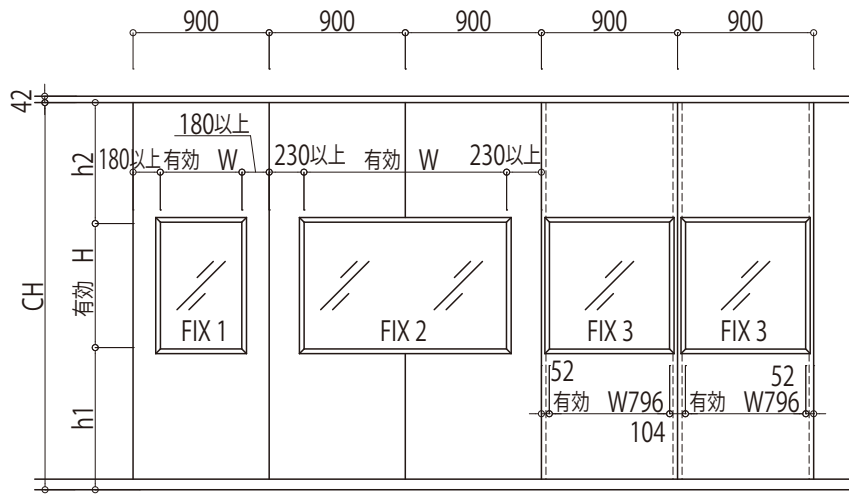
扉厚(mm)	42mm
芯材	ポリイソシアヌレートフォーム
表面材(色)	カラー鋼板(ホワイトグレー/アイボリー)、帯電防止鋼板(ホワイトグレー)、抗菌鋼板(アイボリー)、フッ素鋼板(ホワイトグレー)、ステンレス
備考	●W寸法「W2,921～」は、入口枠はパネル芯で分割とします

- 凡例
- ...コーキング(パネル色) 施工箇所
  - ...コーキング(ライトグレー) 施工箇所
  - ...床取り合いコーキングは、打ち合わせの上決定とします。

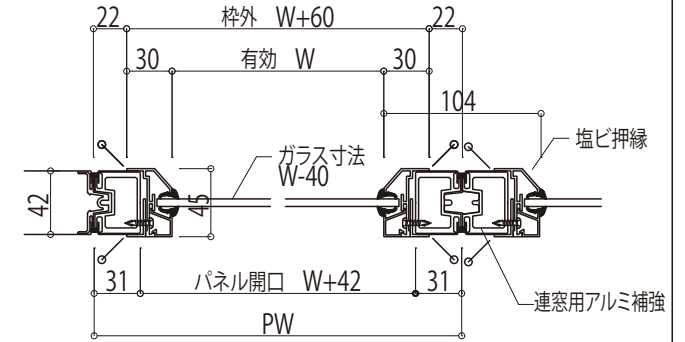


縮尺	整理NO.	受注NO.	図面NO.
A4-1/5			CS-43
図面名称		日軽パネルシステム株式会社	
建具図 (Findoor 取り外しパネル:アルミ枠)			

# 建具図 (Findoor FIX窓: 抗菌樹脂枠)

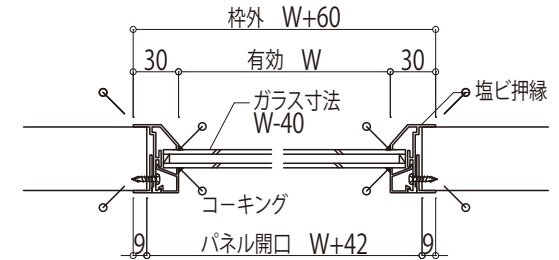


FIX 1.2 断面詳細図



FIX 3 横断面詳細図

※連窓用アルミ補強が入るため、低温域には不向きです



ペアガラス納まり図

## 窓材バリエーション

品名	寸法・形式
トーメイガラス	5.0t (FL5) 6.0t (FL6)
ペアガラス	3-6-3t 12t
樹脂板 (アクリル)	5.0t
樹脂板 (ポリカーボネイト)	5.0t

## 開口寸法 (mm)

標準有効開口	W240×H240 W390×H390 W540×H540
最大有効開口	W840×H840
最小有効開口	W40×H40

## 注記

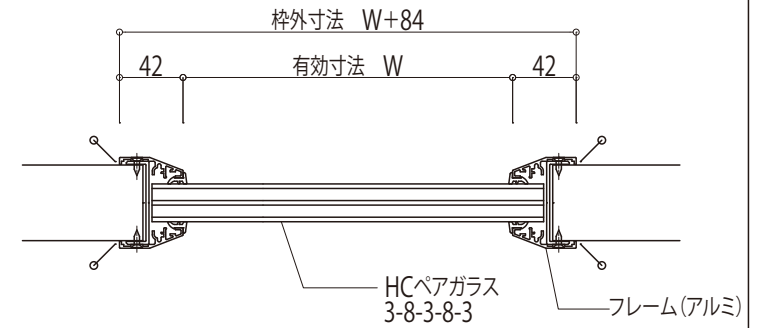
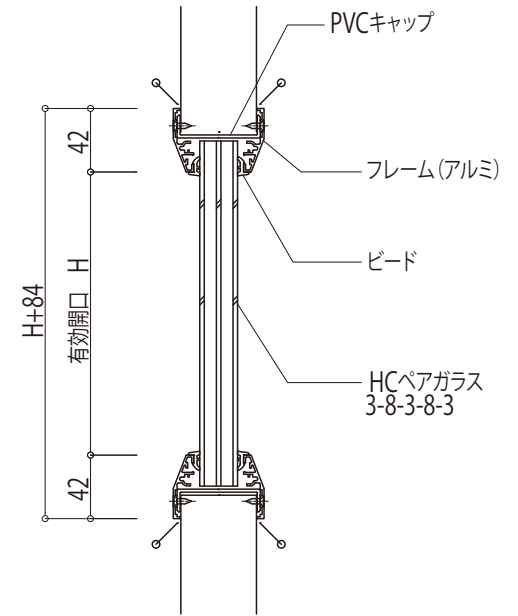
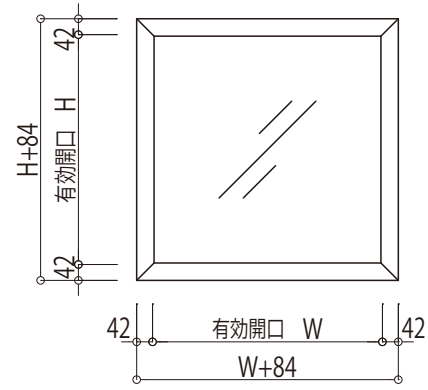
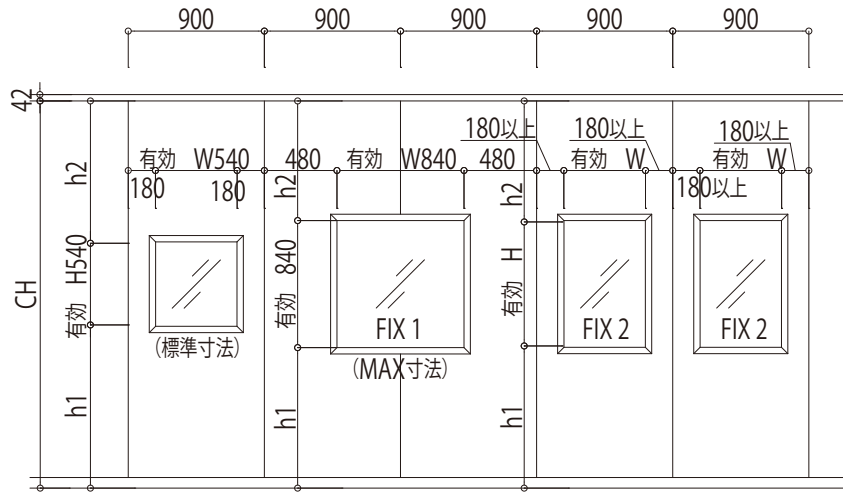
\* FIX 2 は原則パネル現場開口とします。

## 凡例

...コーキング (パネル色) 施工箇所

縮尺	整理NO.	受注NO.	図面NO.
A4-1/5			CS-44
図面名称			日軽パネルシステム株式会社
建具図 (Findoor FIX窓: 抗菌樹脂枠)			

# 建具図 (Findoor FIX窓:PVCアルミ複合枠)

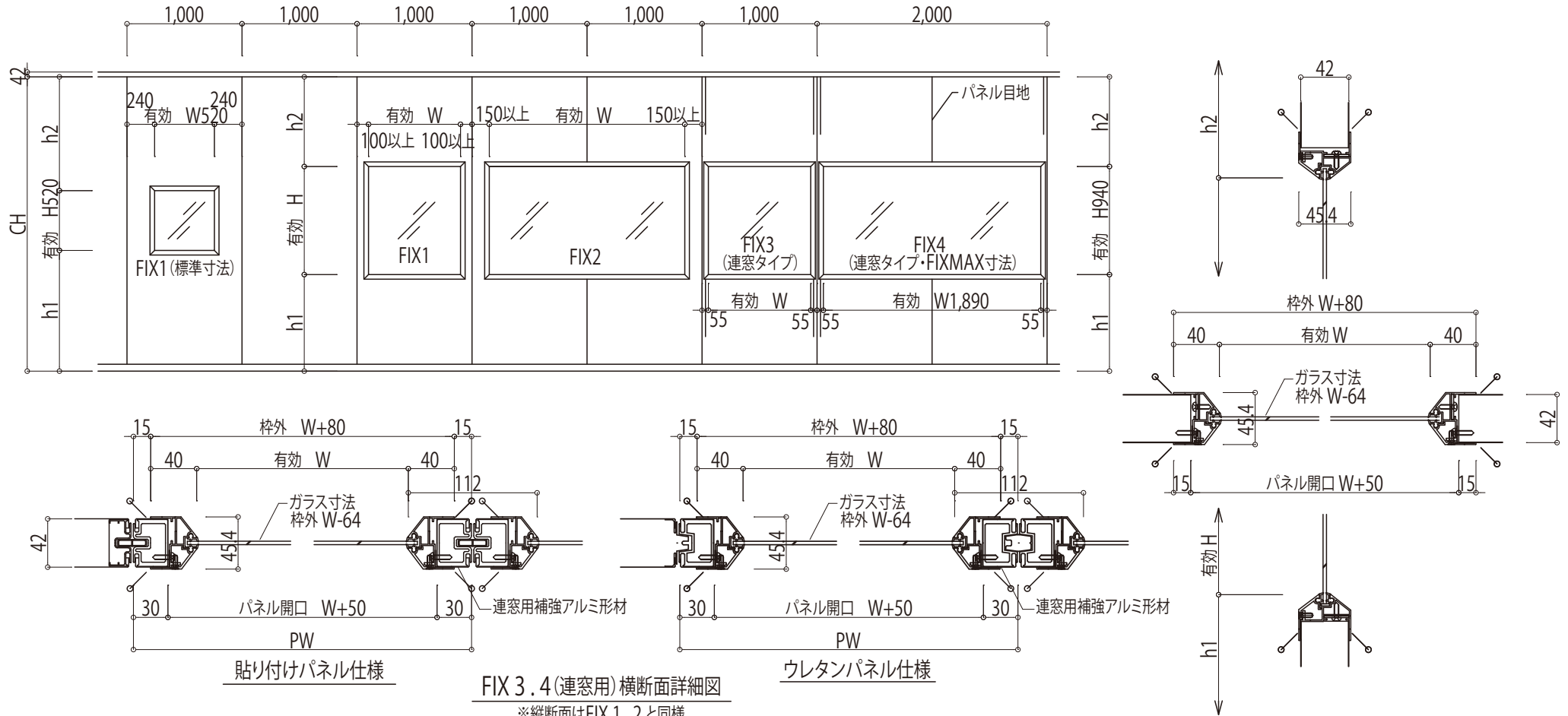


PVCアルミ複合枠	
枠材	PVC-アルミ複合枠
標準サイズ	有効 □278 / □378 / □478
最大サイズ	有効 □1158
ガラス種類	ペアガラス 3/6/3 ヒートライトペアガラス 3-8-3-8-3

凡例  
 ...コーキング(パネル色)施工箇所

	縮尺 A4-1/5	整理NO. _____	受注NO. _____	図面NO. <b>CS-45</b>
図面名称 建具図 (Findoor FIX窓:PVCアルミ複合枠)		<b>日軽パネルシステム株式会社</b>		

# 建具図 (Findoor FIX窓: アルミ枠)



FIX 3. 4 (連窓用) 横断面詳細図

※縦断面はFIX 1. 2と同様

## 窓材バリエーション

品名	寸法・形式
トーメイガラス	3.0t (FL3)
	5.0t (FL5)
網入りガラス	6.8t
型ガラス	4.0t
強化ガラス	4.0t~
合わせガラス	6.0t
樹脂板 (ポリカ、アクリル、塩ビ)	3.0t、5.0t

## 開口寸法 (mm)

標準有効開口	W520×H520
最大有効開口	W1,020×H1,890
最小有効開口	W170×H170

### 注記

\*FIX 2 は原則パネル現場開口とします。

### 凡例

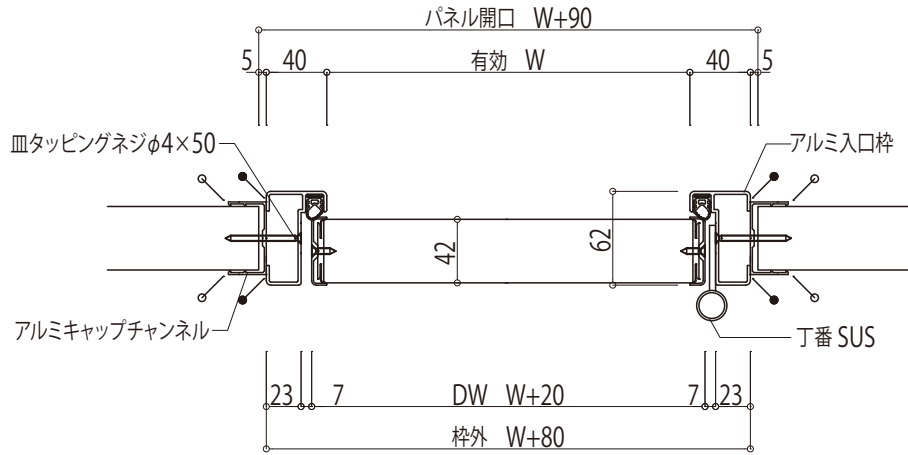
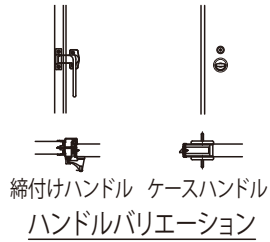
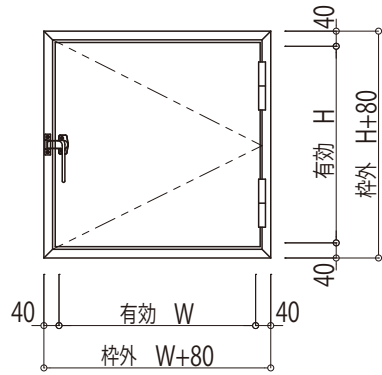
--- コーキング (パネル色) 施工箇所

縮尺	整理NO.	受注NO.	図面NO.
A4-1/5			CS-46
図面名称			
建具図 (Findoor FIX窓: アルミ枠)		日軽パネルシステム株式会社	



# 建具図 (Findoor 点検口)

## アルミ枠



### 開口寸法 (mm)

標準有効開口	W520×H520
最大有効開口	W1,200×H920
最小有効開口	W270×H320

ケースハンドルは、  
最小有効開口W370となります

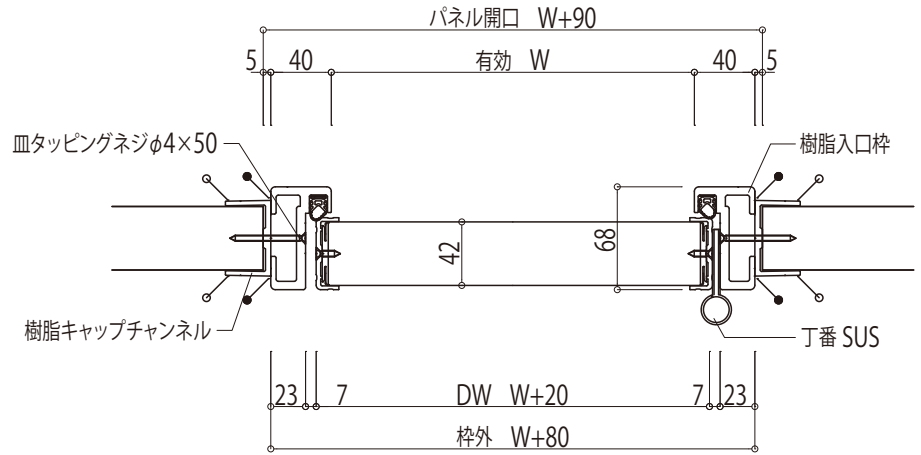
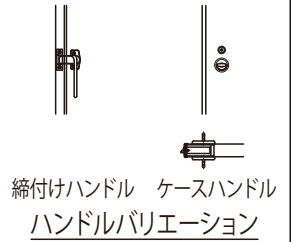
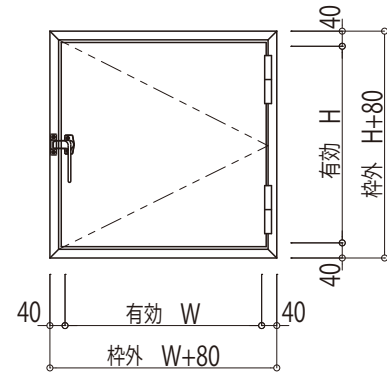
### 天井に取付の場合

- ・上開きを基本とします。
- ・点検口の上に乗らないで下さい。転倒、落下による事故及び製品が損傷するおそれがあります。

### 凡例

- …コーキング (パネル色) 施工箇所
- …コーキング (ライトグレー) 施工箇所

## 樹脂枠



### 開口寸法 (mm)

標準有効開口	W520×H520
最大有効開口	W910×H920
最小有効開口	W270×H320

ケースハンドルは、  
最小有効開口W370となります

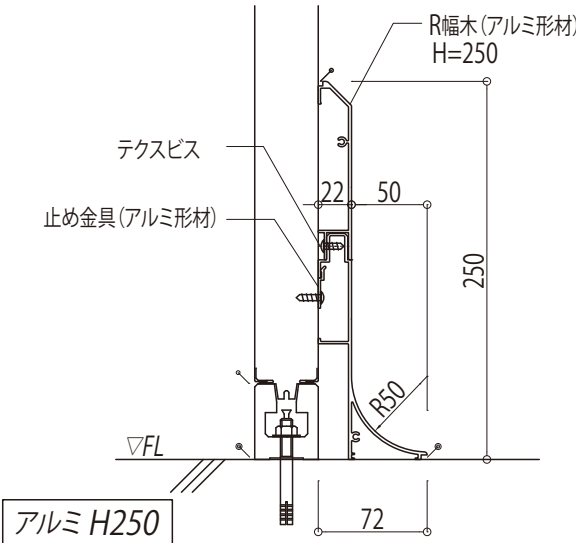
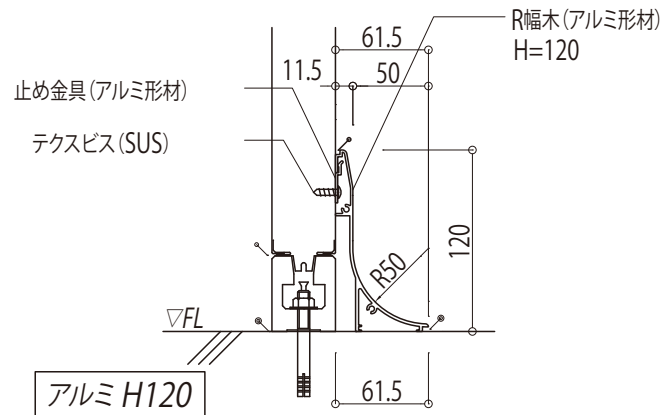
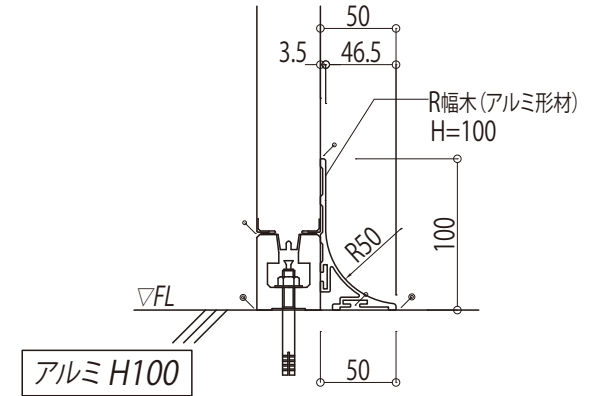
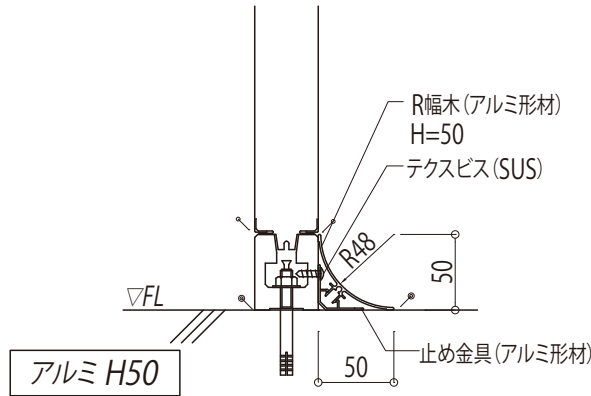
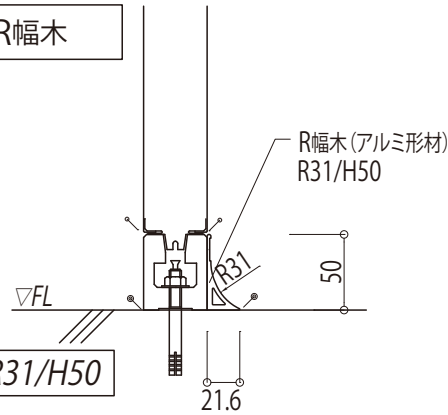
### 天井に取付の場合

- ・上開きを基本とします。
- ・点検口の上に乗らないで下さい。転倒、落下による事故及び製品が損傷するおそれがあります。

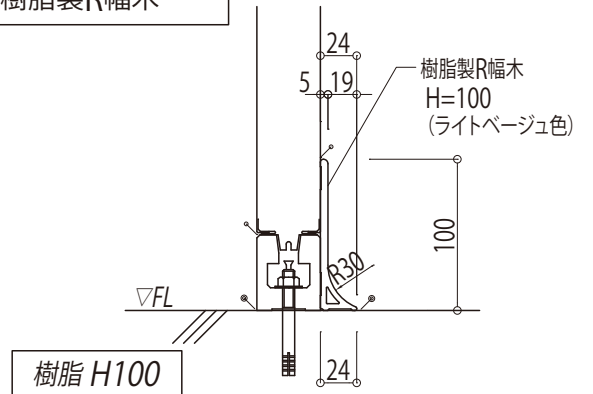
縮尺	A4-1/5	整理NO.	受注NO.	図面NO.	CS-47
図面名称			建具図 (Findoor 点検口)		
<b>日軽パネルシステム株式会社</b>					

# アルミR幅木 バリエーション


アルミ製R幅木



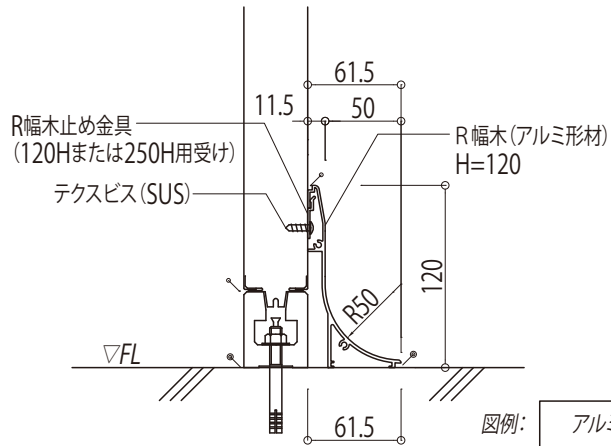
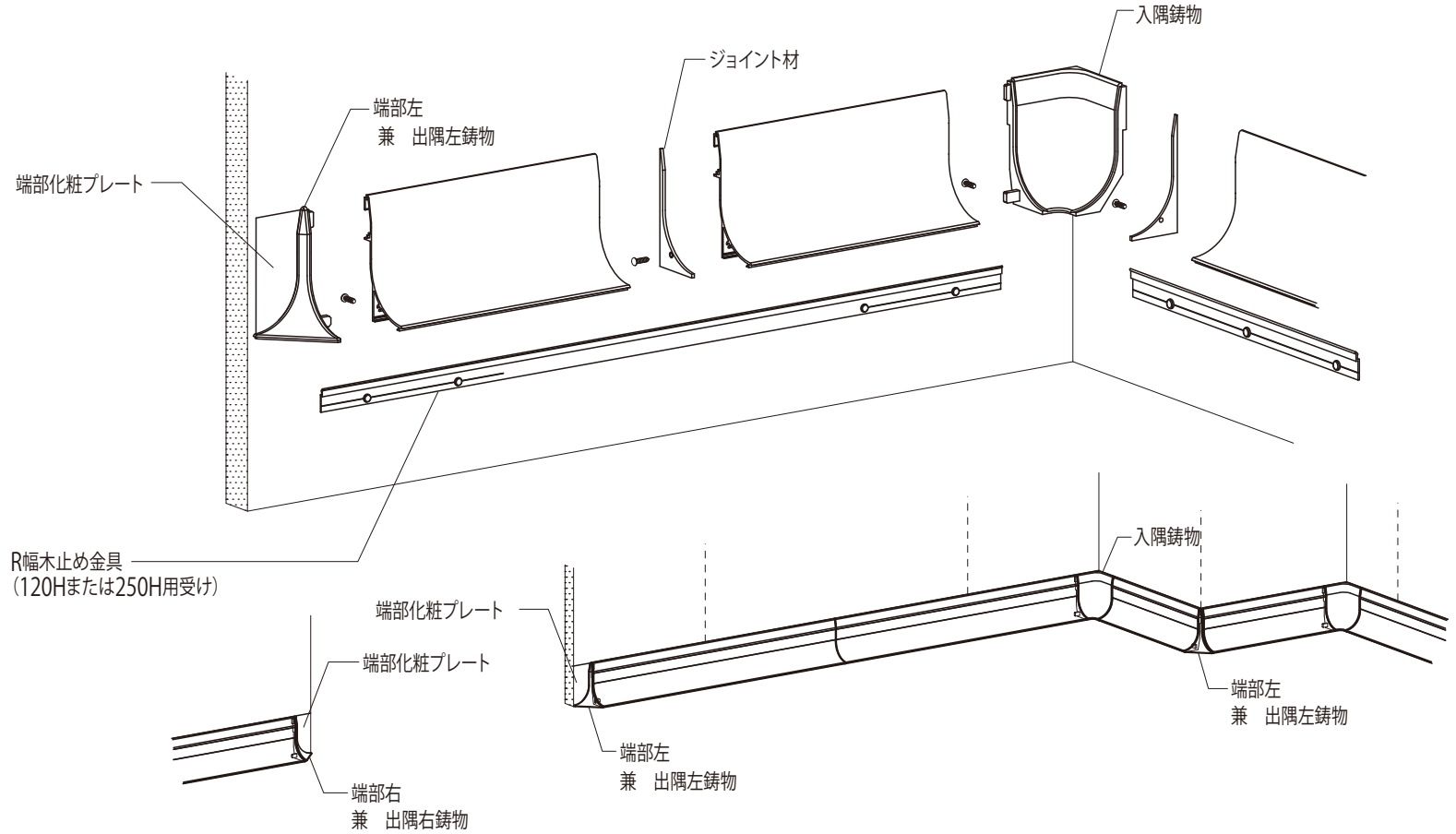
樹脂製R幅木



- 凡例
- ...コーキング(パネル色)施工箇所
  - ...コーキング(ライトグレー)施工箇所
  - ⊙ ...床取り合いコーキングは、打ち合わせの上決定とします。


	縮尺 A4-1/5	整理NO.	受注NO.	図面NO. <b>CS-48</b>
図面名称 アルミR幅木 バリエーション			 <b>日軽パネルシステム株式会社</b>	

# アルミR幅木 取付要領図



図例: アルミ H120

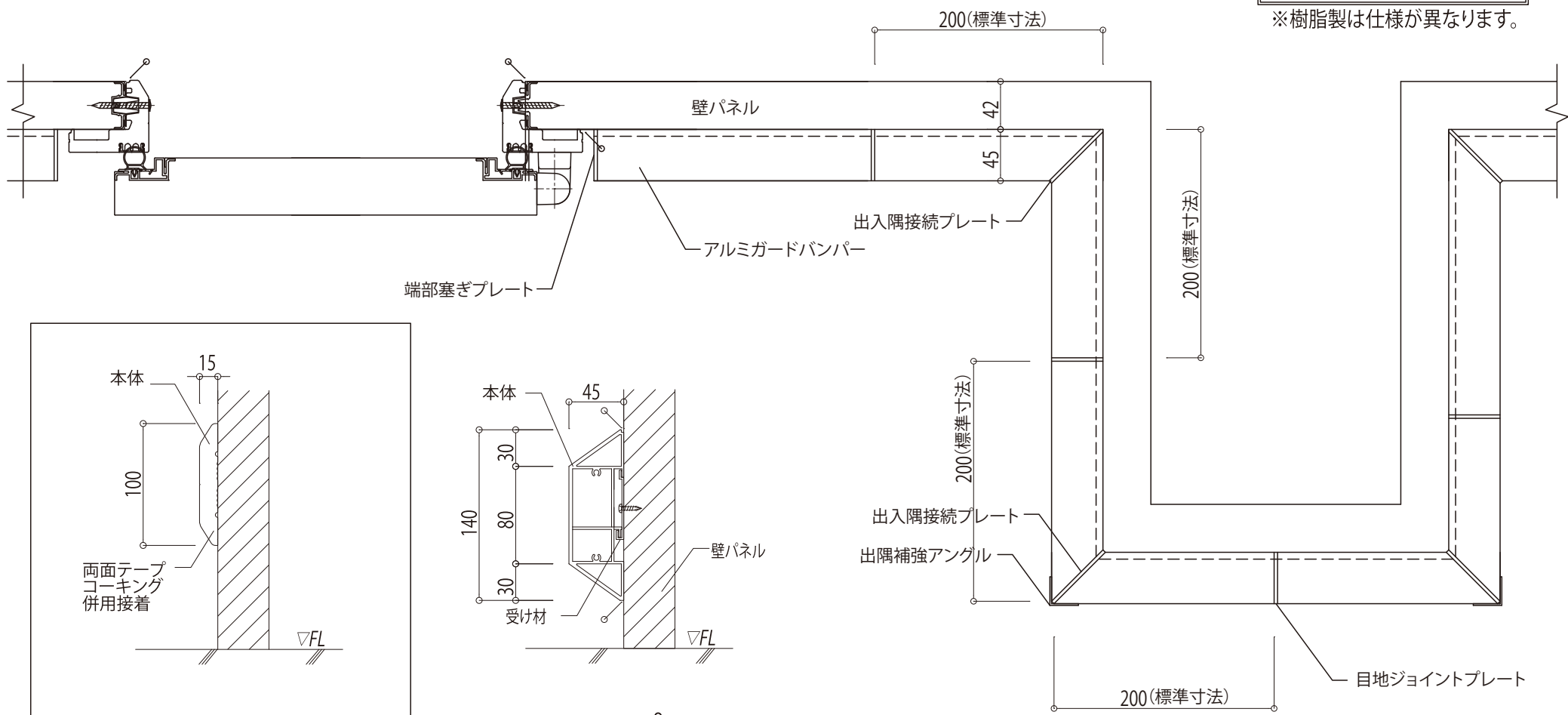
- 凡例
- ...コーキング(パネル色)施工箇所
  - ...コーキング(ライトグレー)施工箇所
  - ⊗...床取り合いコーキングは、打ち合わせの上決定とします。

	縮尺 A4-1/5	整理NO. _____	受注NO. _____	図面NO. <b>CS-49</b>
図面名称 アルミR幅木 取付要領図			 <b>日軽パネルシステム株式会社</b>	

ガードバンパー (アルミ・樹脂)

ALガードバンパー 配置図

※樹脂製は仕様が異なります。



端部塞ぎプレート

出入隅接続プレート

アルミガードバンパー

200 (標準寸法)

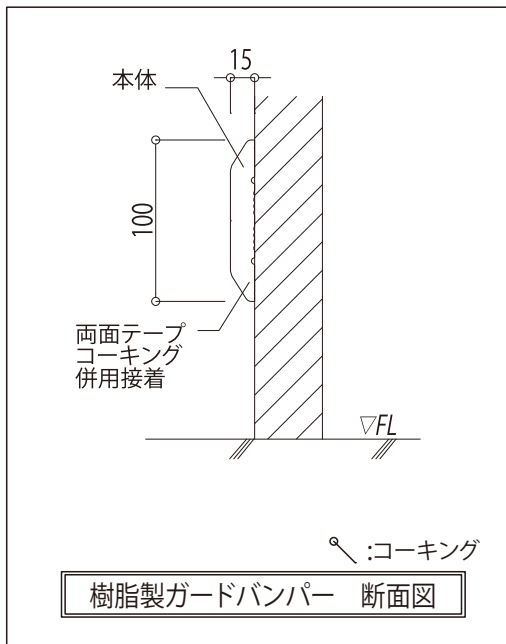
200 (標準寸法)

出入隅接続プレート

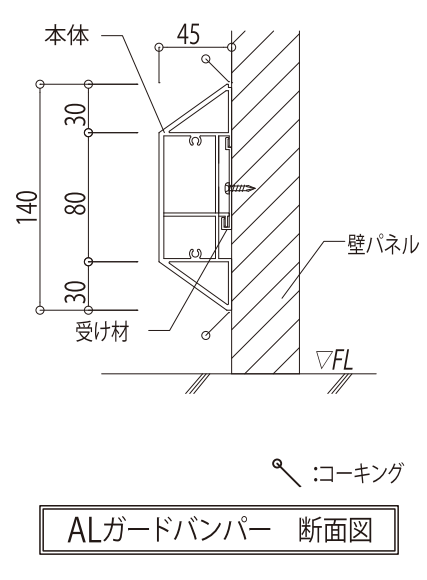
出隅補強アングル

200 (標準寸法)


目地ジョイントプレート



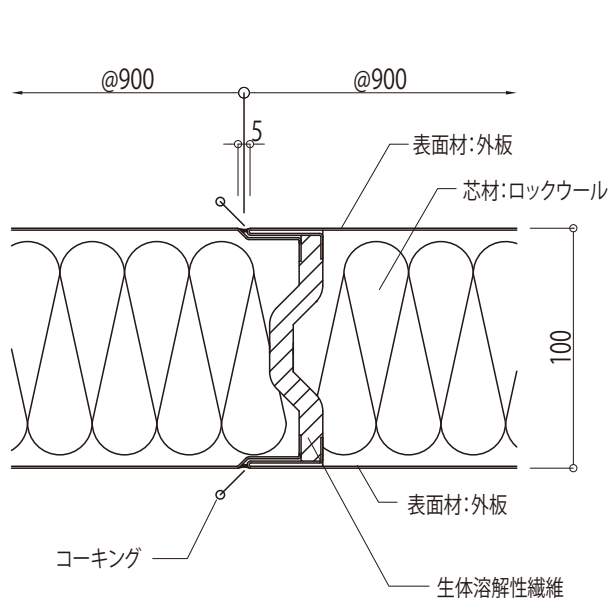
樹脂製ガードバンパー 断面図



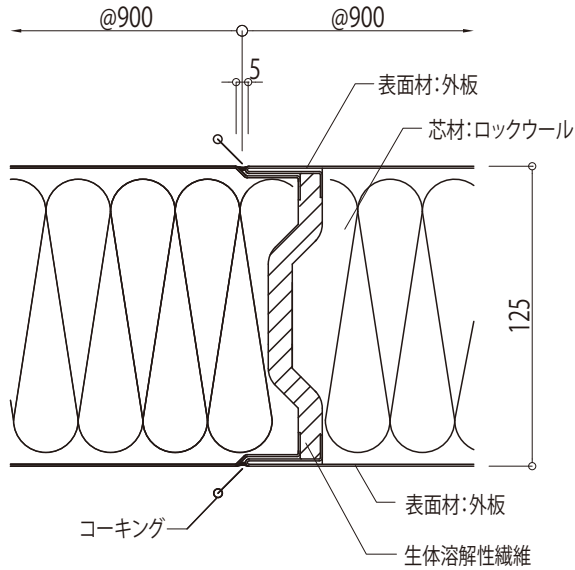
ALガードバンパー 断面図

	縮尺 A4-1/5	整理NO. _____	受注NO. _____	図面NO. CS-50
図面名称 ガードバンパー (アルミ・樹脂)			 <b>日軽パネルシステム株式会社</b>	

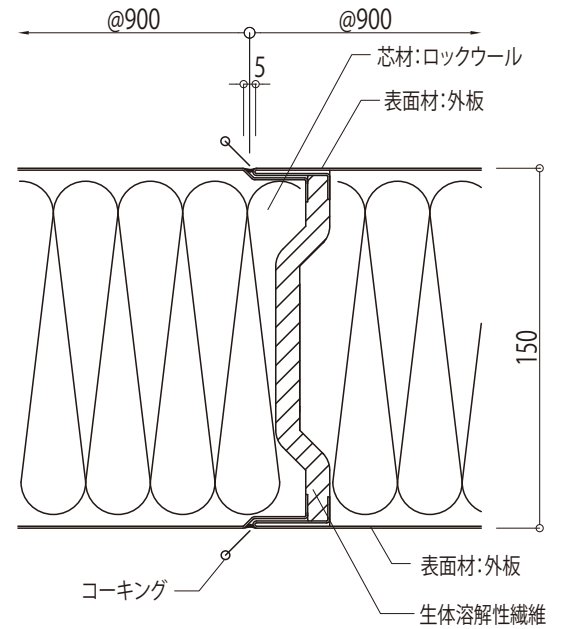
# 耐火パネル仕様




耐火パネル MW-100	
認定番号	FP060NP-0419 (不燃認定番号:NM-5508(1)(2))
表面材	カラー鋼板/ガルバリウム鋼板
重量	24.0 kg/m <sup>2</sup>
熱貫流率	0.36W/m <sup>2</sup>



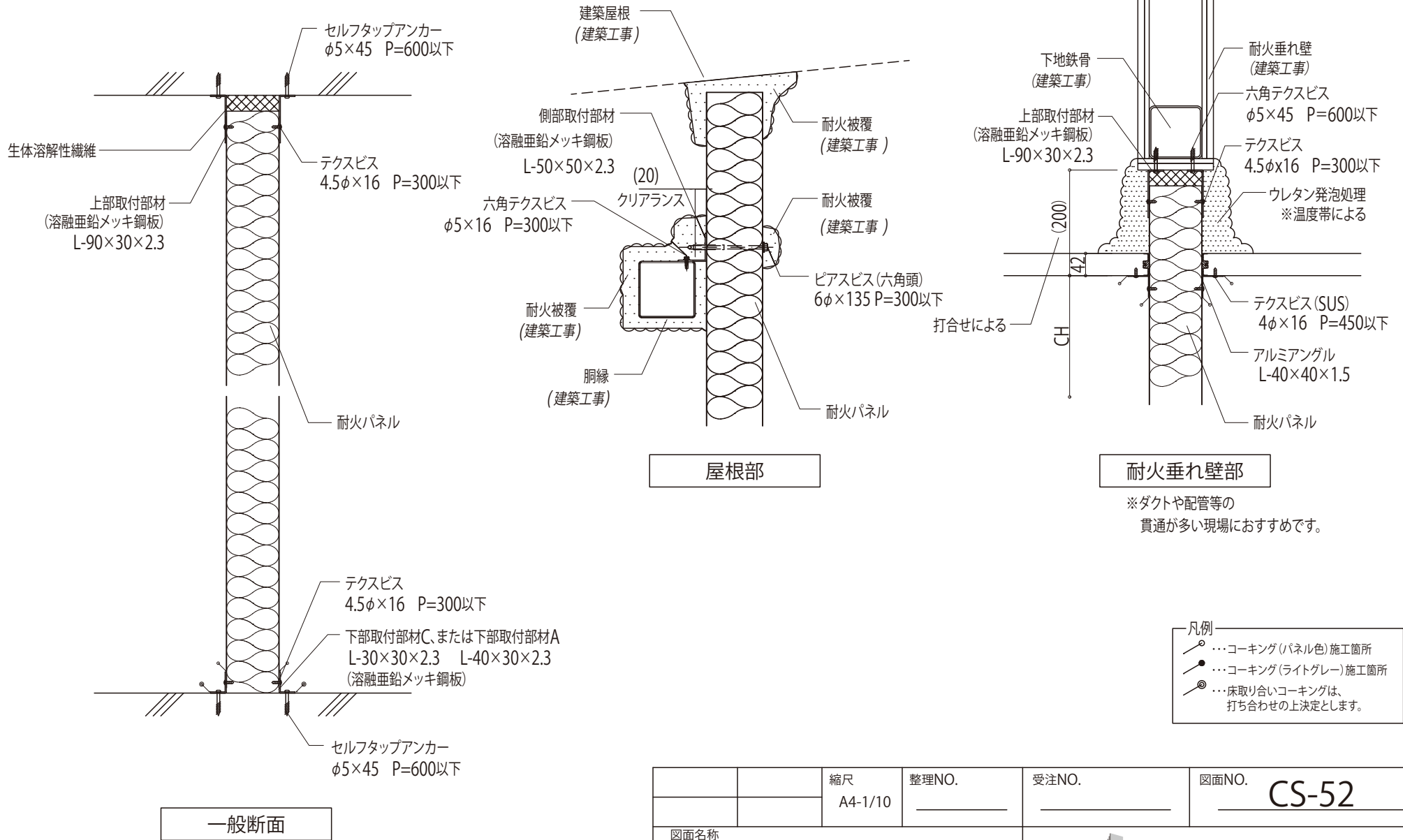
耐火パネル MW-125	
認定番号	FP060NP-0362 (不燃認定番号:NM-3514 他)
表面材	カラー鋼板/ステンレス/ガルバリウム鋼板
重量	26.4 kg/m <sup>2</sup>
熱貫流率	0.38 W/m <sup>2</sup> K



耐火パネル MW-150	
認定番号	FP060NP-0314 (不燃認定番号:NM-3514 他)
表面材	カラー鋼板/ステンレス/ガルバリウム鋼板
重量	30.0 kg/m <sup>2</sup>
熱貫流率	0.27 W/m <sup>2</sup> K

		縮尺 A4-1/3	整理NO. _____	受注NO. _____	図面NO. CS-51
図面名称 耐火パネル仕様				 <b>日軽パネルシステム株式会社</b>	

# 耐火パネル仕様 (縦断面)

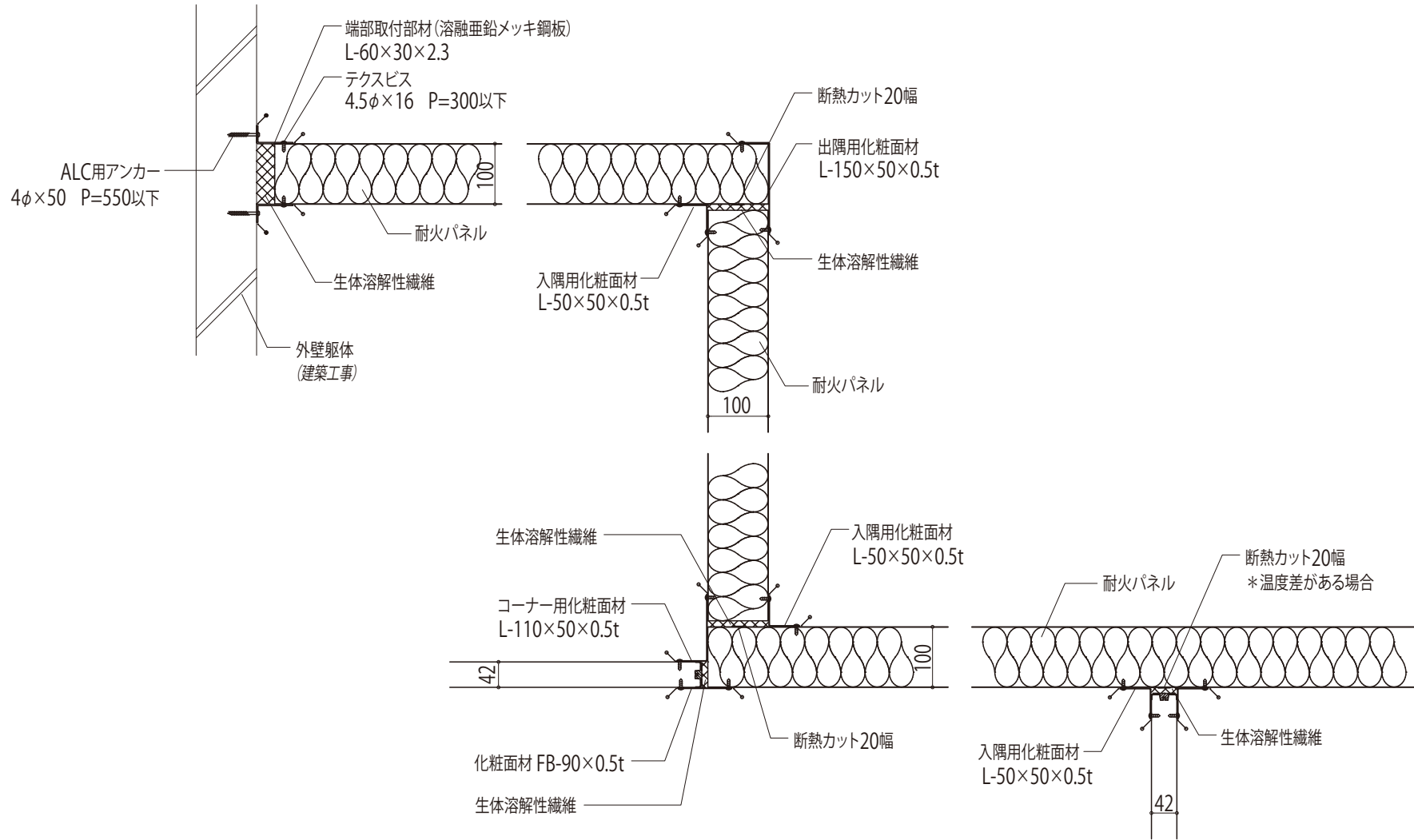


※ダクトや配管等の貫通が多い現場におすすめです。


- 凡例
- ...コーキング (パネル色) 施工箇所
  - ...コーキング (ライトグレー) 施工箇所
  - ⊙ ...床取り合いコーキングは、打ち合わせの上決定とします。

縮尺	整理NO.	受注NO.	図面NO.
A4-1/10			CS-52
図面名称		日軽パネルシステム株式会社	
耐火パネル仕様 (縦断面)			

耐火パネル仕様 (水平断面)



はコーキングを示します。

	縮尺 A4-1/10	整理NO. _____	受注NO. _____	図面NO. CS-53
図面名称 耐火パネル仕様 (水平断面)			 <b>日軽パネルシステム株式会社</b>	





メモ

A blank sheet of lined paper with two columns of horizontal dotted lines for writing.



# 日軽パネルシステム株式会社

本 社 〒105-8681 東京都港区新橋1-1-13 (アーバンネット内幸町ビル)  
☎03(6810)7272(代表) ホームページアドレス <https://www.nikkeipanel.co.jp>