



日軽パネルシステム株式会社

清浄空間向け断熱パネル

工業系クリーンルーム

医療系クリーンルーム

図面集

NIKKEI PANEL SYSTEM CLEAN ROOM DETAIL



滋賀工場 JQA-QM4554/JQA-EM3534
冷凍・冷蔵倉庫及びクリーンルーム用のパネル製品の設計・開発及び製造

滋賀日軽(株) JQA-QM4554/JQA-EM3534
冷凍・冷蔵倉庫及びクリーンルーム用のパネル製品の製造

下関工場 JQA-EM3534
冷凍・冷蔵倉庫及びクリーンルーム用のパネル製品の製造

下関日軽(株) JQA-EM3534
冷凍・冷蔵倉庫及びクリーンルーム用のパネル製品の製造

苫小牧工場 JQA-EM3395
冷凍・冷蔵倉庫及びクリーンルーム用のパネル製品の製造

2023年5月

2023年5月現在

- 製品は品質向上のため、製品仕様を予告無しに変更する場合があります。
- マニュアル、図面集に記載されている内容を無断で転載・複製できません。

	図面番号	図面名称
一般詳細図	CR-01	パネルラインナップ
	CR-02	パネル目地部詳細
	CR-03	パネル目地部詳細(汎用ノンシール07型)
	CR-04	パネル断面図(シールタイプ)
	CR-05	パネル断面図(ノンシールタイプ)
	CR-06	パネル断面図(BCRタイプ)
	CR-07	アルミ形材ベース 各種納まり図
	CR-08	壁パネル 各種水平断面納まり図
	CR-09	パネル配置図(参考)
	CR-10	埋め込み配線ボックス納まり図
	CR-11	吊り元納まり図(H鋼)
	CR-12	吊り元納まり図(鋼材/スラブ)
	CR-13	吊り元納まり図(二次鋼材)
	CR-14	天井パネル吊り方式(上置き補強)
	CR-15	天井補強要領図(上置き補強)
	CR-16	天井補強材 各種方式(1)
	CR-17	天井補強材 各種方式(2)
	CR-18	天井パネル 各種納まり
	CR-19	システム天井 概要図(NS65)
	CR-20	システム天井 ラインナップ
	CR-21	システム天井 ブランクパネル詳細図
建具図	CR-22	建具図(Findoor(アルミ枠)片開き扉・両開き扉)
	CR-23	建具図(Findoor(樹脂枠)片開き扉・両開き扉)
	CR-24	建具図(Findoor 内装リニアスライド扉05型)
	CR-25	建具図(Findoor 内装自閉スライド扉14型)
	CR-26	建具図(Findoor 内装電動スライド扉14型)
	CR-27	建具図(Findoor 取り外しパネル:アルミ枠)
	CR-28	建具図(Findoor 取り外しパネル:樹脂枠)
	CR-29	建具図(Findoor FIX窓:アルミ枠)
	CR-30	建具図(Findoor FIX窓:抗菌樹脂枠)
	CR-31	建具図(Findoor 点検口)
	CR-32	建具図(アルミガラリ)
関連商品	CR-33	アルミR幅木 バリエーション
	CR-34	アルミR幅木 取付要領図

注意事項

1. 図面を分かりやすくするために、一部簡素化しています。詳細については弊社担当者へお問い合わせください。
2. 製品は品質向上改良のため予告なしに変更する場合がありますので、予めご了承ください。
3. 認定番号は、製品カタログをご参照ください。

ノンフロン断熱不燃パネル
ジェネスタ不燃

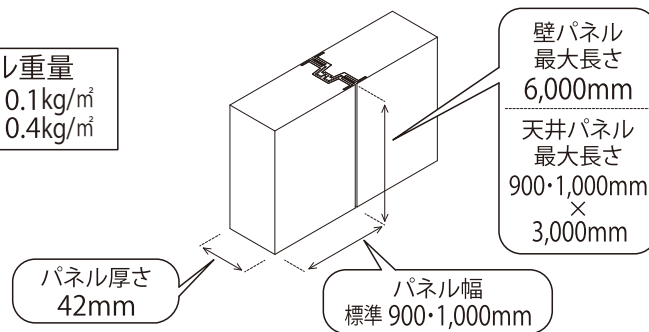
型番		SNRF	SNAF
パネル主要部材	ジョイント方式	耐熱塩ビ枠かん合方式	アルミ枠かん合方式
	表面材(色)	カラー鋼板(ホワイトグレー/アイボリー)、帯電防止鋼板(ホワイトグレー) 抗菌鋼板(アイボリー)、フッ素鋼板(ホワイトグレー)、ステンレス	
	目地	防カビ用シリコンシーラント脱オキシム型	
	芯材	ポリイソシアヌレートフォーム	
パネル性能	一般部熱貫流率	0.50W/m ² ・K (0.43kcal/m ² ・h ^o C)	
	遮音性能	28dB	
備考		コンセントボックスのパネル埋め込み可能	

ノンフロン断熱パネル
ジェネスタ

型番		RHRF
パネル主要部材	ジョイント方式	樹脂枠かん合方式
	表面材(色)	カラー鋼板(ホワイトグレー/アイボリー)、帯電防止鋼板(ホワイトグレー) 抗菌鋼板(アイボリー)、カラーアルミ(アイボリー) フッ素鋼板(ホワイトグレー)、ステンレス
	目地	防カビ用シリコンシーラント脱オキシム型
	芯材	硬質ポリウレタンフォーム
パネル性能	一般部熱貫流率	0.50W/m ² ・K (0.43kcal/m ² ・h ^o C)
	遮音性能	カラー鋼板:25dB カラーアルミ:20.5dB
備考		コンセントボックスのパネル埋め込み可能

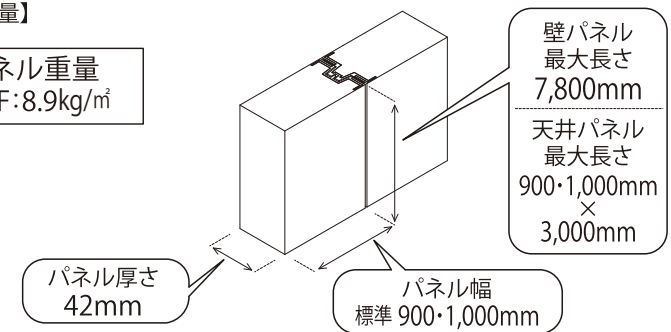
【パネル寸法・重量】

パネル重量
SNRF:10.1kg/m²
SNAF:10.4kg/m²




【パネル寸法・重量】

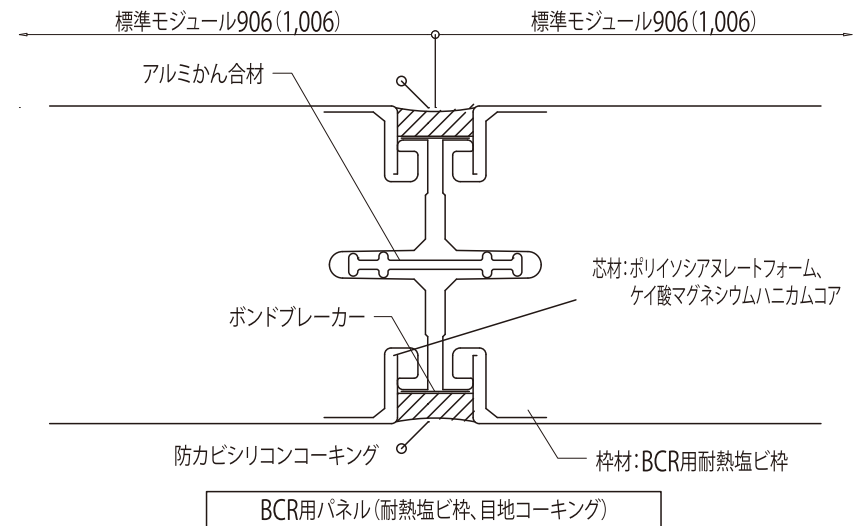
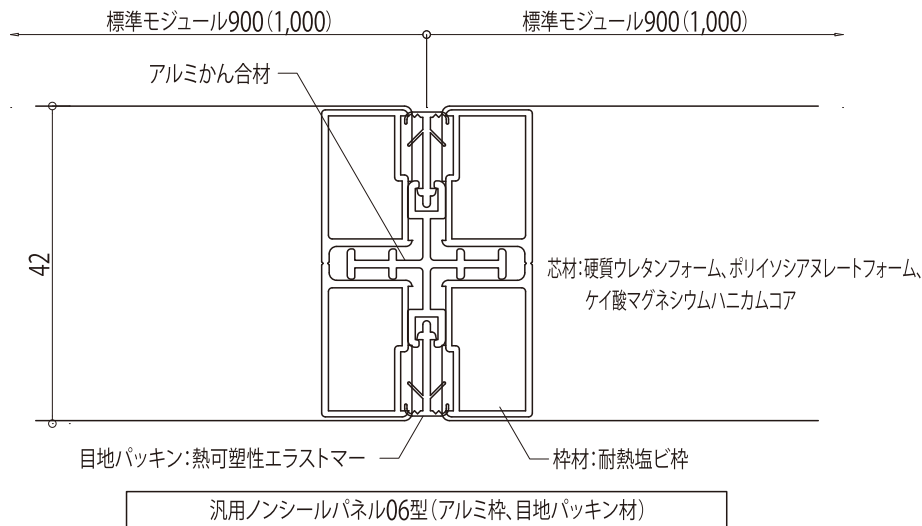
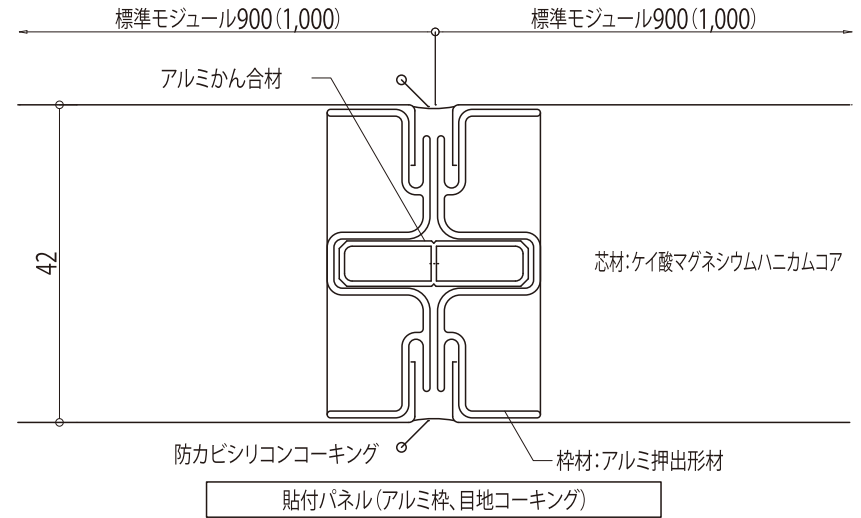
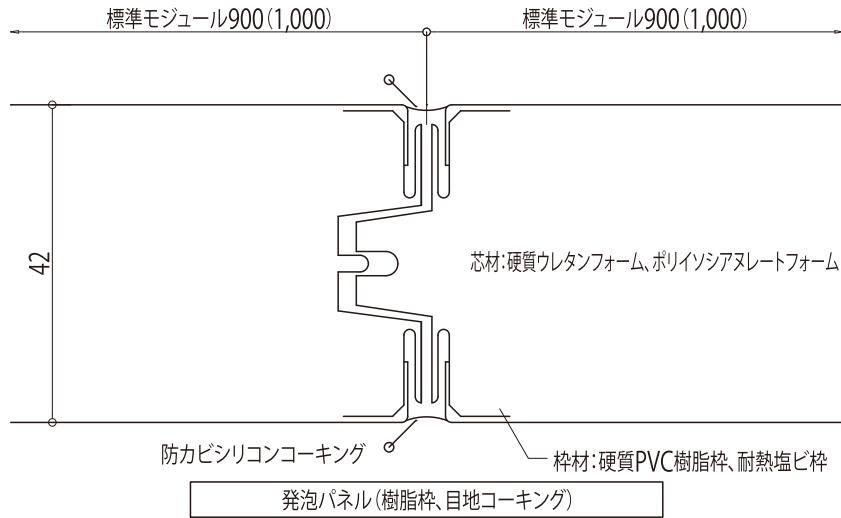
パネル重量
RHRF:8.9kg/m²




備考:芯材にケイ酸マグネシウムハニカムコアを使用した不燃パネルや
軽量耐火間仕切りパネルもございます。詳細は弊社営業担当までお問い合わせください。

	縮尺 non scale	整理NO. _____	受注NO. _____	図面NO. CR-01
図面名称 パネルラインナップ			 日軽パネルシステム株式会社	

パネル目地部詳細



はコーキングを示します。

		縮尺 A4-1/1	整理NO. _____	受注NO. _____	図面NO. CR-02
図面名称 パネル目地部詳細				 日経パネルシステム株式会社	

パネル目地部詳細 (汎用ノンシール07型)

標準モジュール904(1,004)

標準モジュール904(1,004)

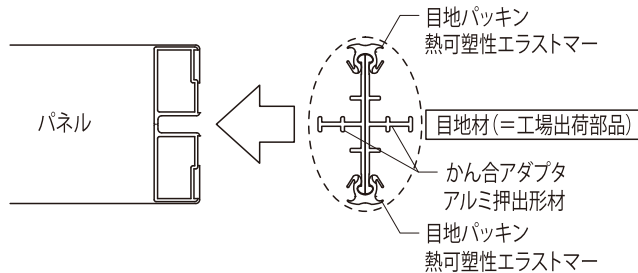
目地パッキン
熱可塑性エラストマー

かん合アダプタ
アルミ押出形材

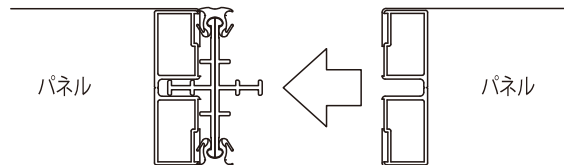
枠材:耐熱塩ビ枠

施工要領(概略)

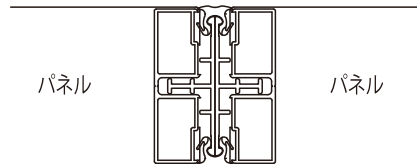
1. パネルに目地材(かん合アダプタ+目地パッキン)を差し込む



2. 次のパネルを押し込む

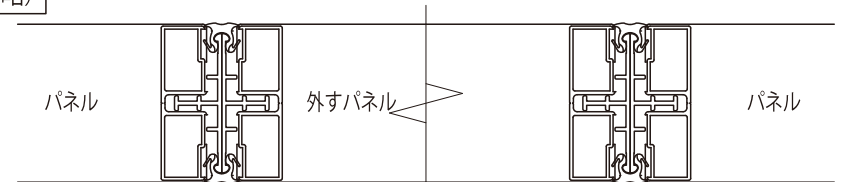


3. 1~2の作業を繰り返す

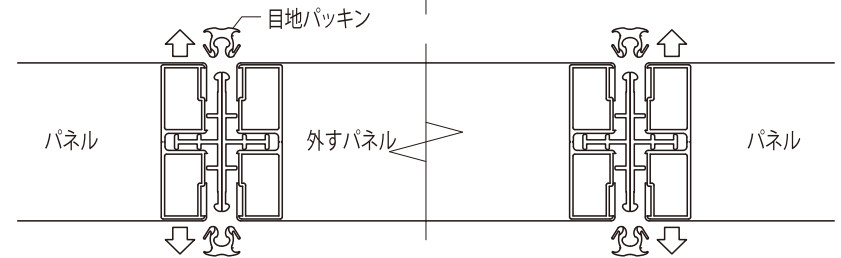


取り外し要領(概略)

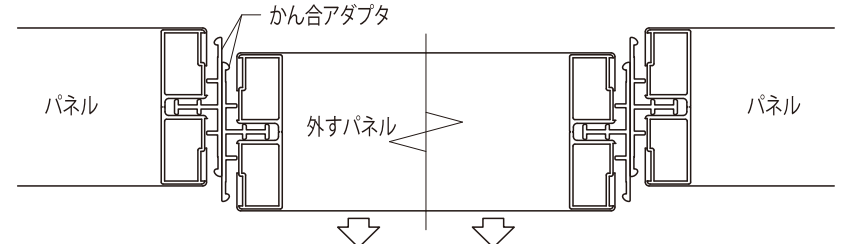
1. 取り外し作業開始時




2. 取り外すパネルの両側にある目地パッキンを外す

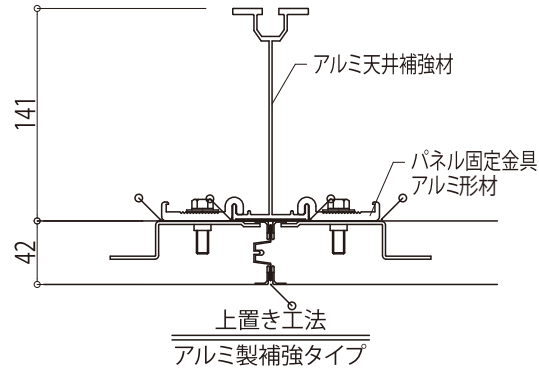
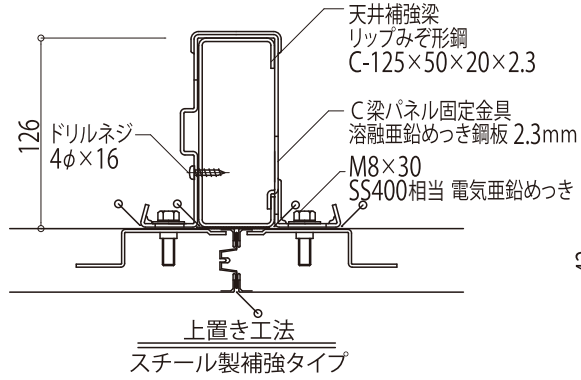
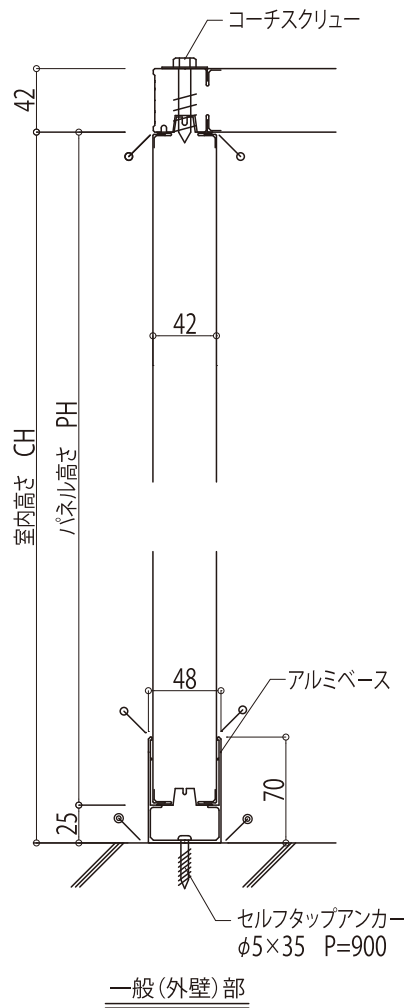


3. 取り外すパネルを手前に引いて外す

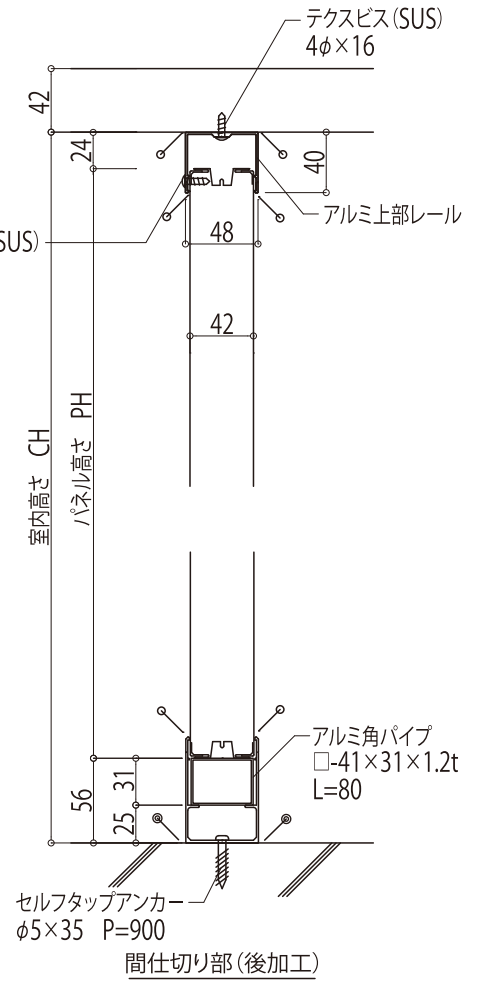
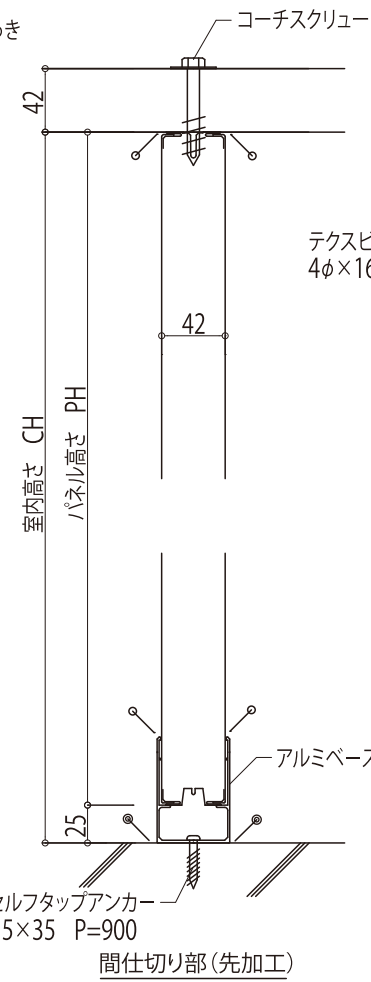
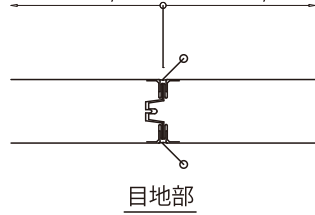


	縮尺 A4-1/1	整理NO. _____	受注NO. _____	図面NO. CR-03
図面名称 パネル目地部詳細 (汎用ノンシール07型)			 日軽パネルシステム株式会社	

パネル断面図 (シールタイプ)



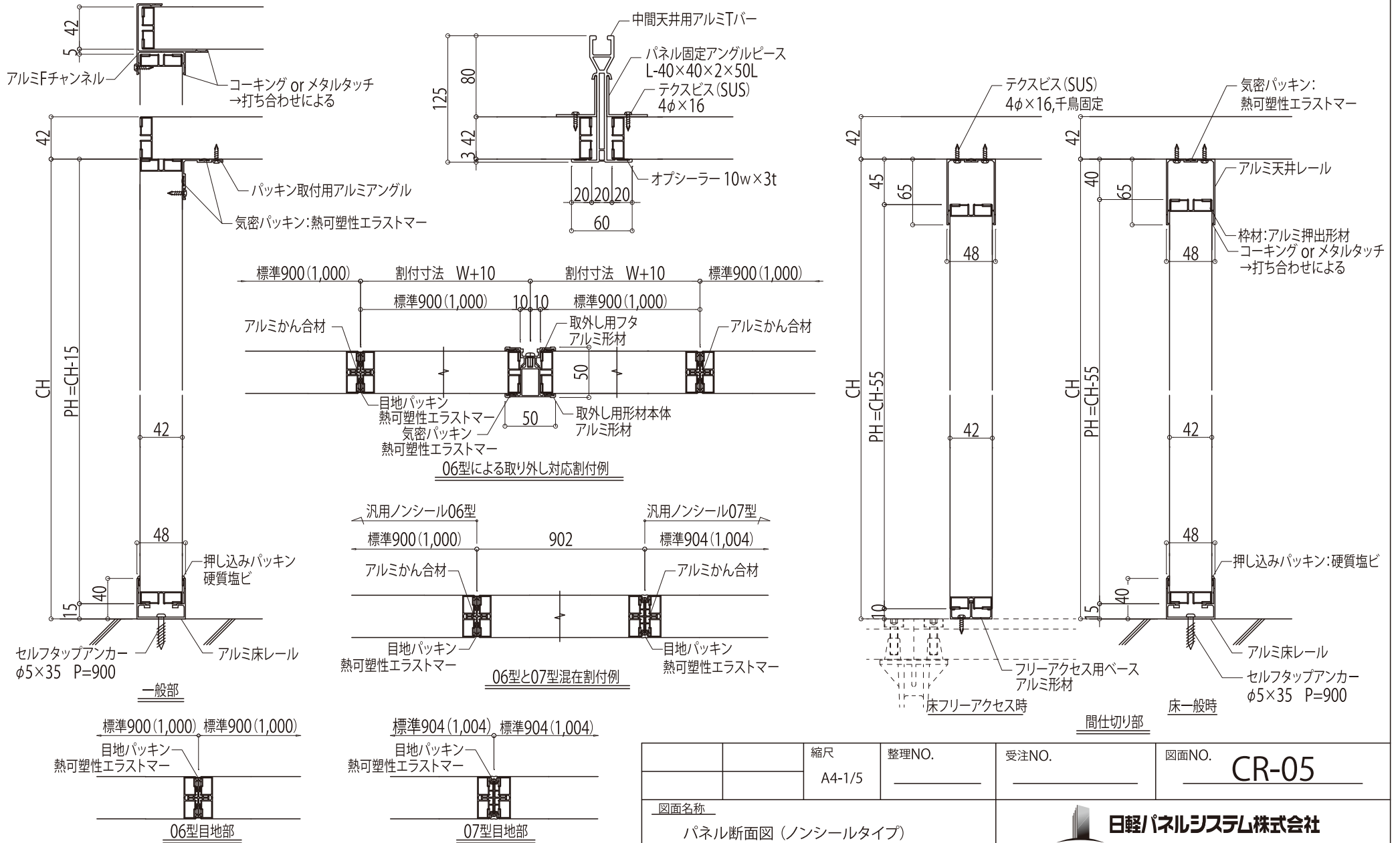
標準900(1,000) 標準900(1,000)



- 凡例
- ...コーキング(パネル色)施工箇所
 - ...コーキング(ライトグレー)施工箇所
 - ...床取り合いコーキングは、打ち合わせの上決定とします。

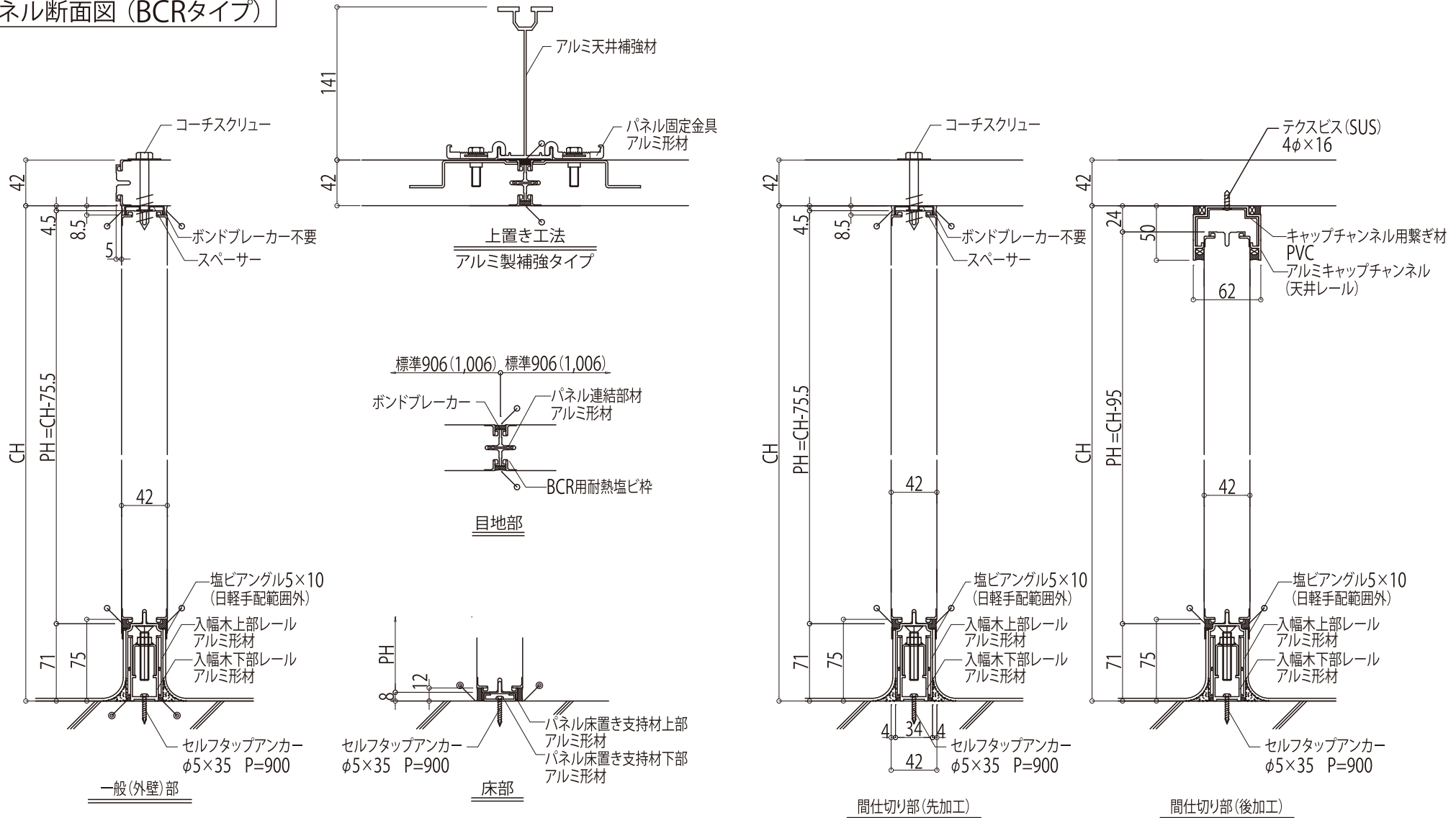
	縮尺	整理NO.	受注NO.	図面NO.
	A4-1/5			CR-04
図面名称			日軽パネルシステム株式会社	
パネル断面図 (シールタイプ)				

パネル断面図 (ノンシールタイプ)



縮尺	整理NO.	受注NO.	図面NO.
A4-1/5			CR-05
図面名称		日軽パネルシステム株式会社	
パネル断面図 (ノンシールタイプ)			

パネル断面図 (BCRタイプ)



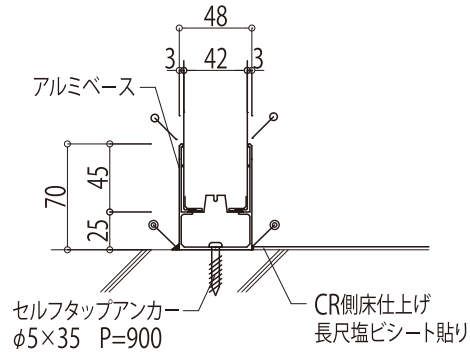
- 凡例
- ...コーキング(パネル色)施工箇所
 - ...コーキング(ライトグレー)施工箇所
 - ...床取り合いコーキングは、打ち合わせの上決定とします。

	縮尺	整理NO.	受注NO.	図面NO.
	A4-1/5			CR-06
図面名称			日軽パネルシステム株式会社	
パネル断面図 (BCRタイプ)				

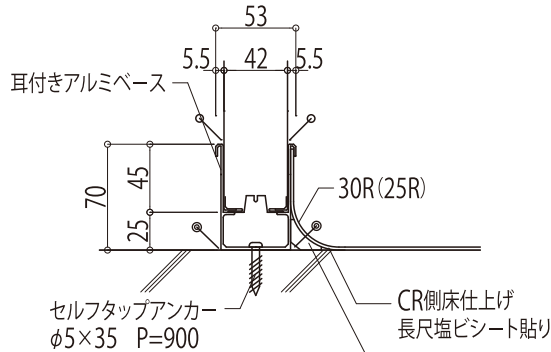
アルミ型材ベース 各種納まり図

※長尺塩ビシート(R面木)の仕様及び施工範囲は打ち合わせ後決定します。
 ※床レベル(水平)は ±15 以内にて願います。
 ※±15 以上又は水勾配の有る場合は事前に連絡していただき
 打ち合わせ後、仕様を決定します。

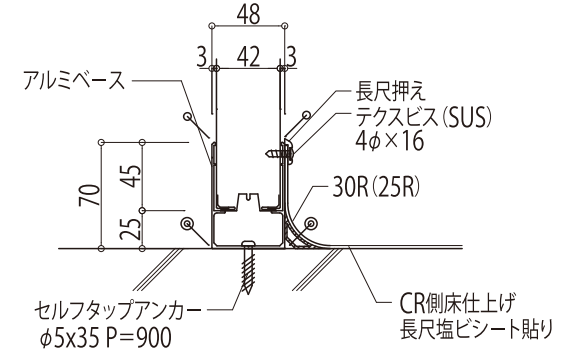
- 凡例
- ...コーキング(パネル色)施工箇所
 - ...コーキング(ライトグレー)施工箇所
 - ...床取り合いコーキングは、打ち合わせの上決定とします。



耳無し

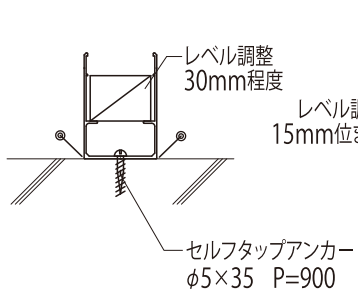


耳付き

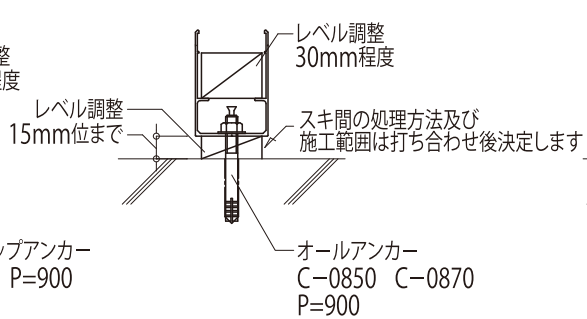


耳無し(塩ビシート巻き上げ)

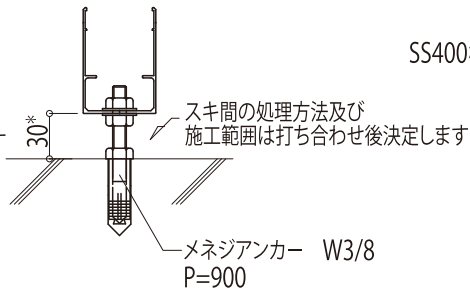
出幅木タイプ



No.1

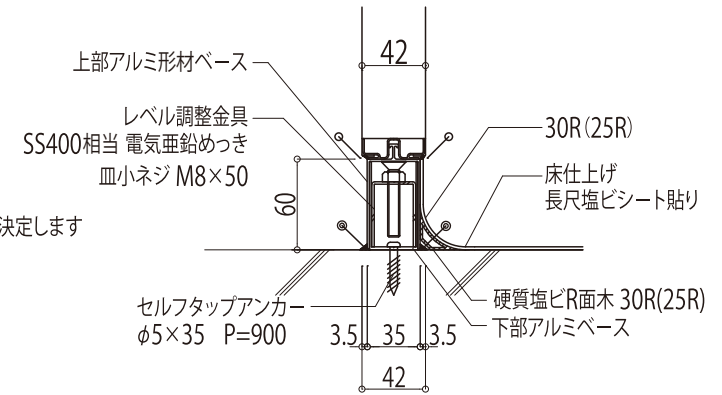


No.2



No.3

水勾配等でレベル較差が大きい場合




入幅木タイプ
アルミ枠のみ

アンカー仕様

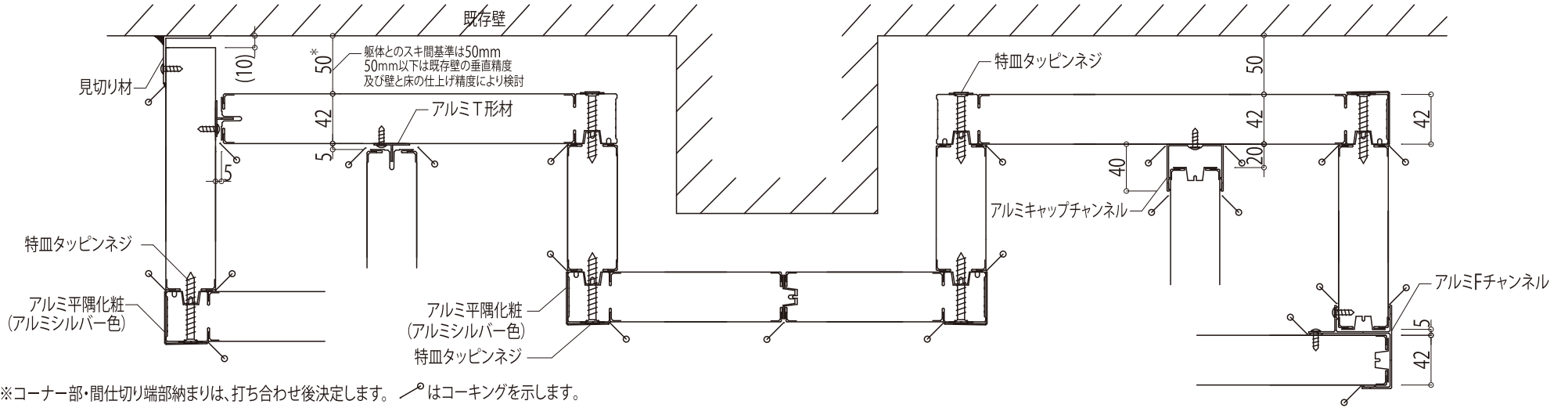
レベル ±15 以内...セルフタッピングアンカー(オールアンカーでも可) →No.1 (No.2)
 レベル ±15 以上...オールアンカー又はメネジアンカー →No.2, No.3

No.2, No.3のスキ間の処理方法及び施工範囲は打ち合わせ後決定します。
 入り幅木タイプはNo.3の仕様はできません。

	縮尺 A4-1/5	整理NO.	受注NO.	図面NO. CR-07
図面名称 アルミ型材ベース 各種納まり図		 日軽パネルシステム株式会社		

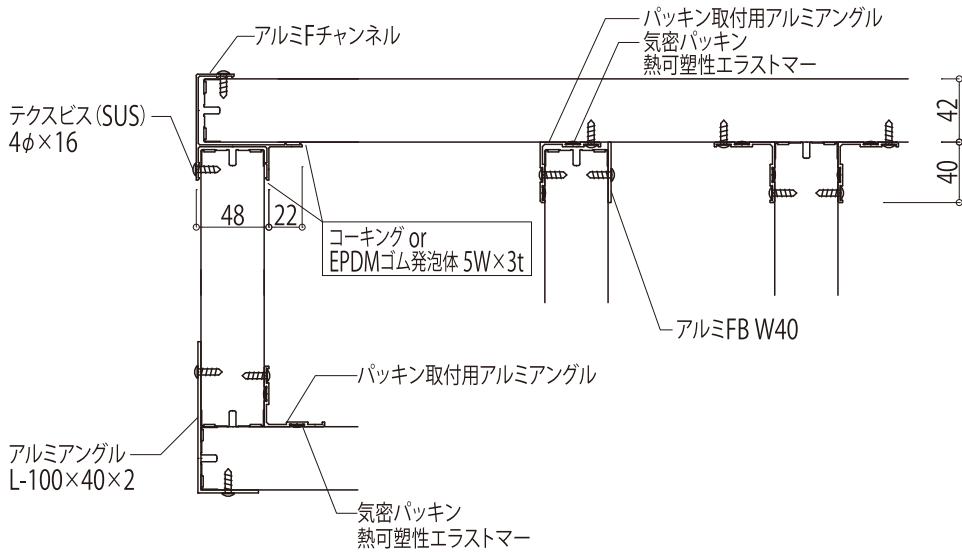
壁パネル 各種水平断面納まり図

発泡パネル(芯材:硬質ポリウレタンフォーム、ポリイソシアヌレートフォーム)

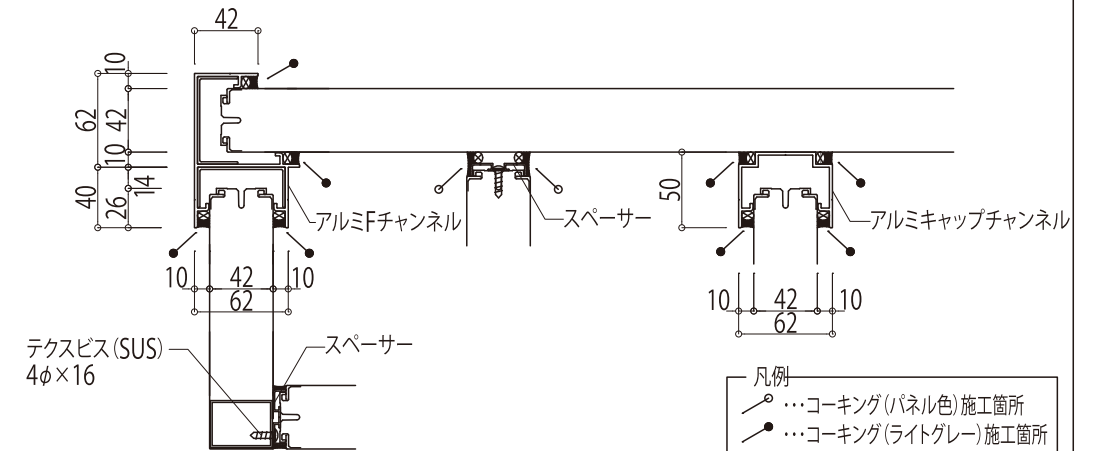


※コーナー部・間仕切り端部納まりは、打ち合わせ後決定します。○はコーキングを示します。

ノンシールパネル(芯材:硬質ポリウレタンフォーム、ポリイソシアヌレートフォーム)

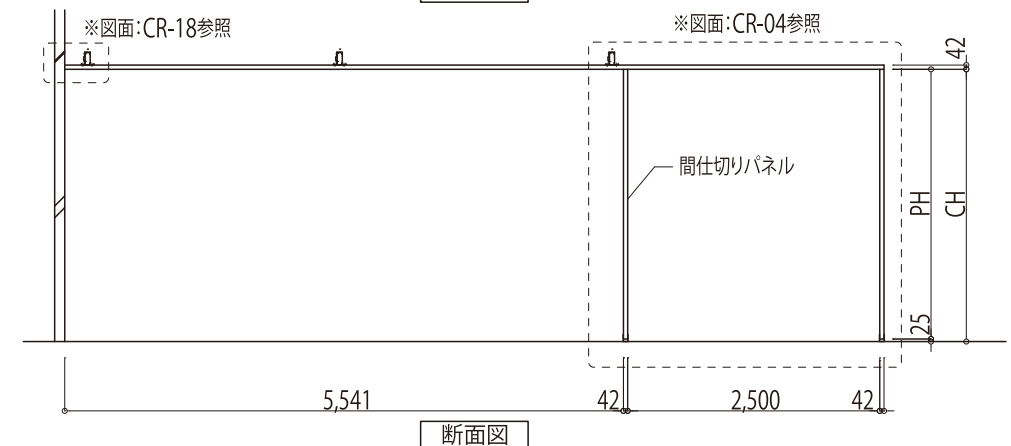
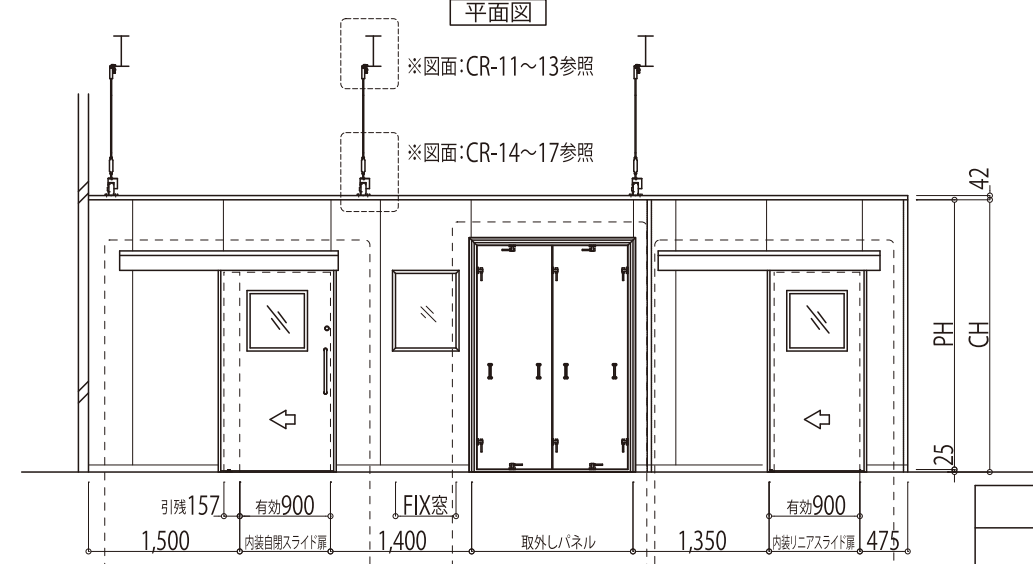
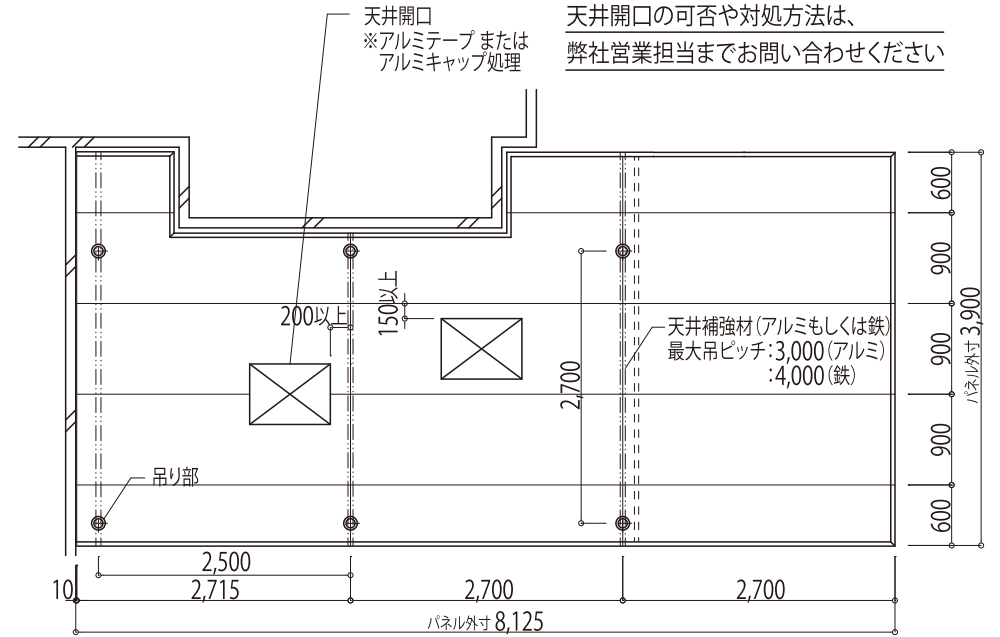
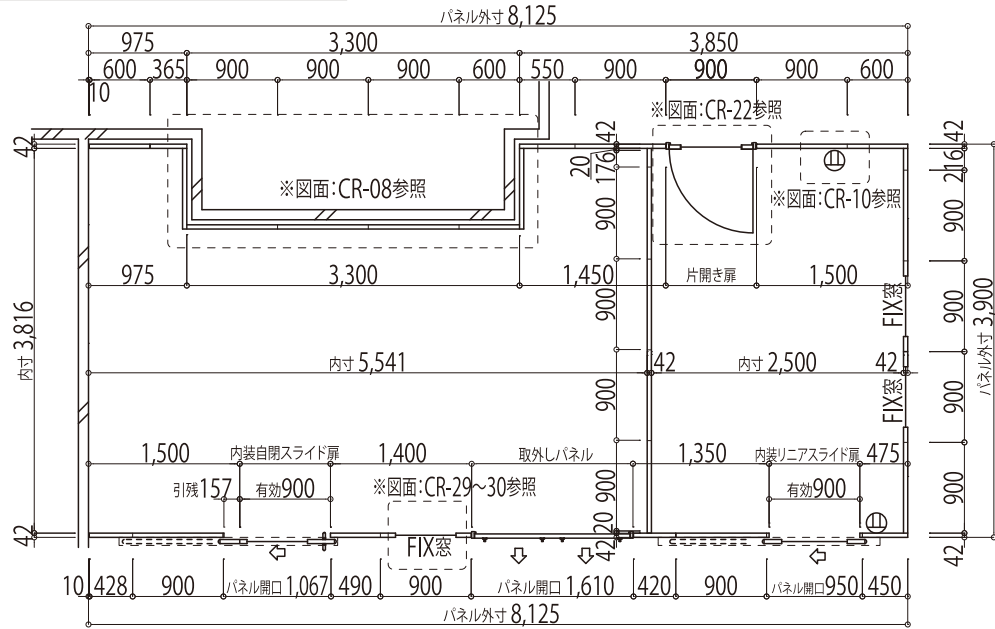


BCRパネル(芯材:硬質ポリウレタンフォーム、ポリイソシアヌレートフォーム)



縮尺	整理NO.	受注NO.	図面NO.
A4-1/5			CR-08
図面名称		日軽パネルシステム株式会社	
壁パネル 各種水平断面納まり図			

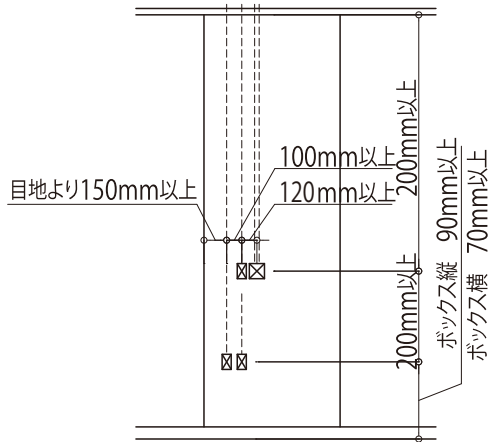
パネル配置図 (参考)



本図は900モジュールを表します(標準モジュール:900又は1,000)

縮尺	整理NO.	受注NO.	図面NO.
non scale			CR-09
図面名称		日軽パネルシステム株式会社	
パネル配置図 (参考)			

埋め込み配線ボックス納まり図



埋め込み配線ボックス配置基準
 1. Box 8個まで
 2. パイプ8本まで

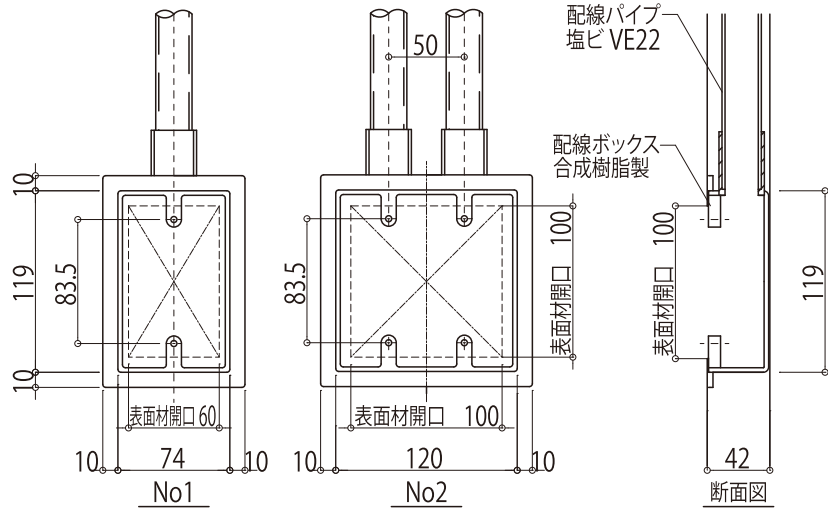
埋め込み配線ボックス
 スイッチ・コンセント兼用
 No1・・・1コ用～3コ用
 No2・・・4コ用～6コ用
 No2は配線パイプが2本必要か打ち合わせが必要です

No1

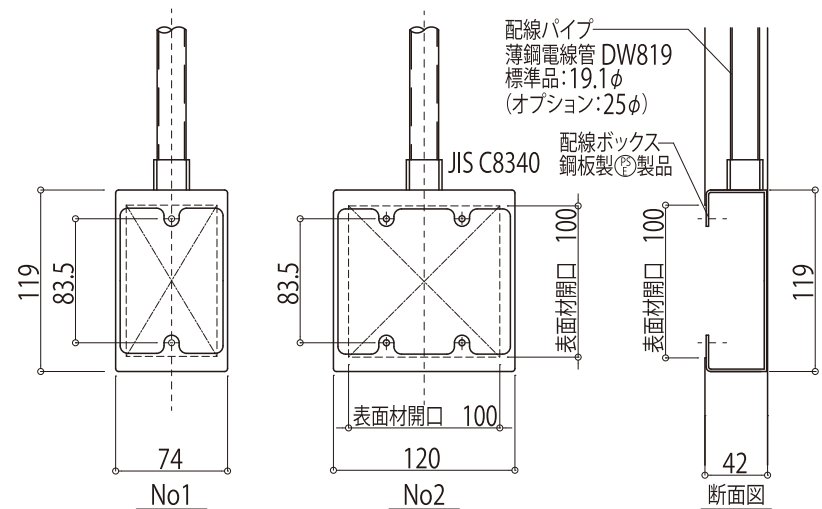
No2

埋め込み配線ボックス用図記号 例

- *スイッチ … ●
- *コンセント … ⊕
- *誘導灯 … ⊗
- *調光器 … ⊙
- *内線電話機 … ⊕
- *加入電話機 … ⊕
- *電話用アウトレット … ⊙
- *スピーカー … ⊗
- *アッテネータ … ⊗
- *電話機形インターホン … ⊕



樹脂枠 (芯材:硬質ポリウレタンフォーム) パネル用



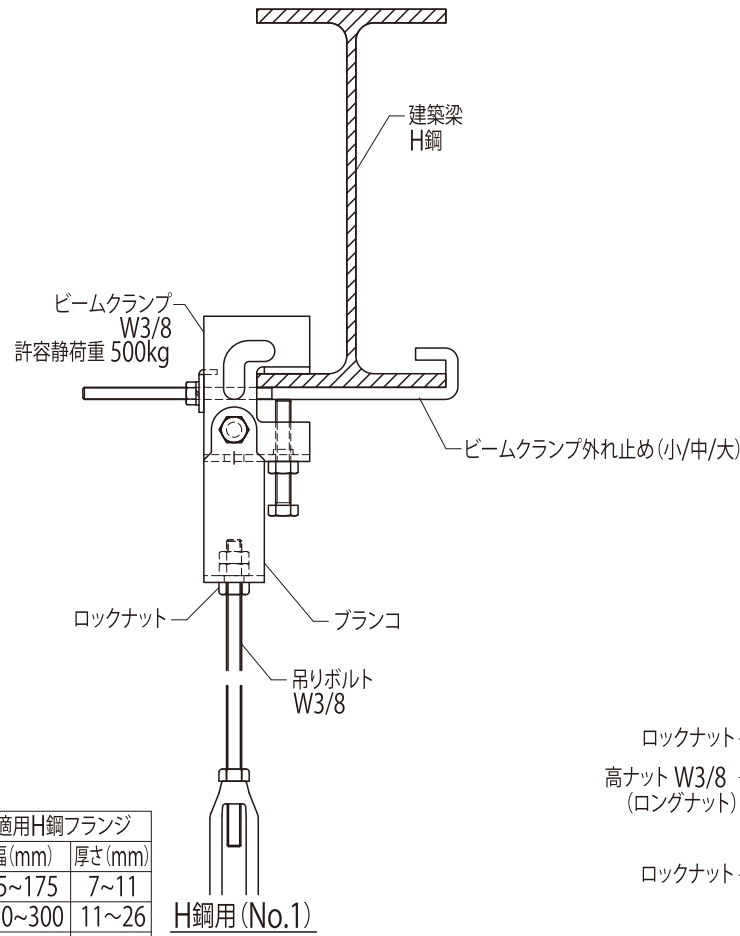
樹脂枠 (芯材:ポリイソシアヌレートフォーム) パネル用

注意事項

埋め込み配線ボックスパネルは芯材によってその納まり、対応可能数が異なります。
 詳しくは弊社担当者までお問合せ下さい。

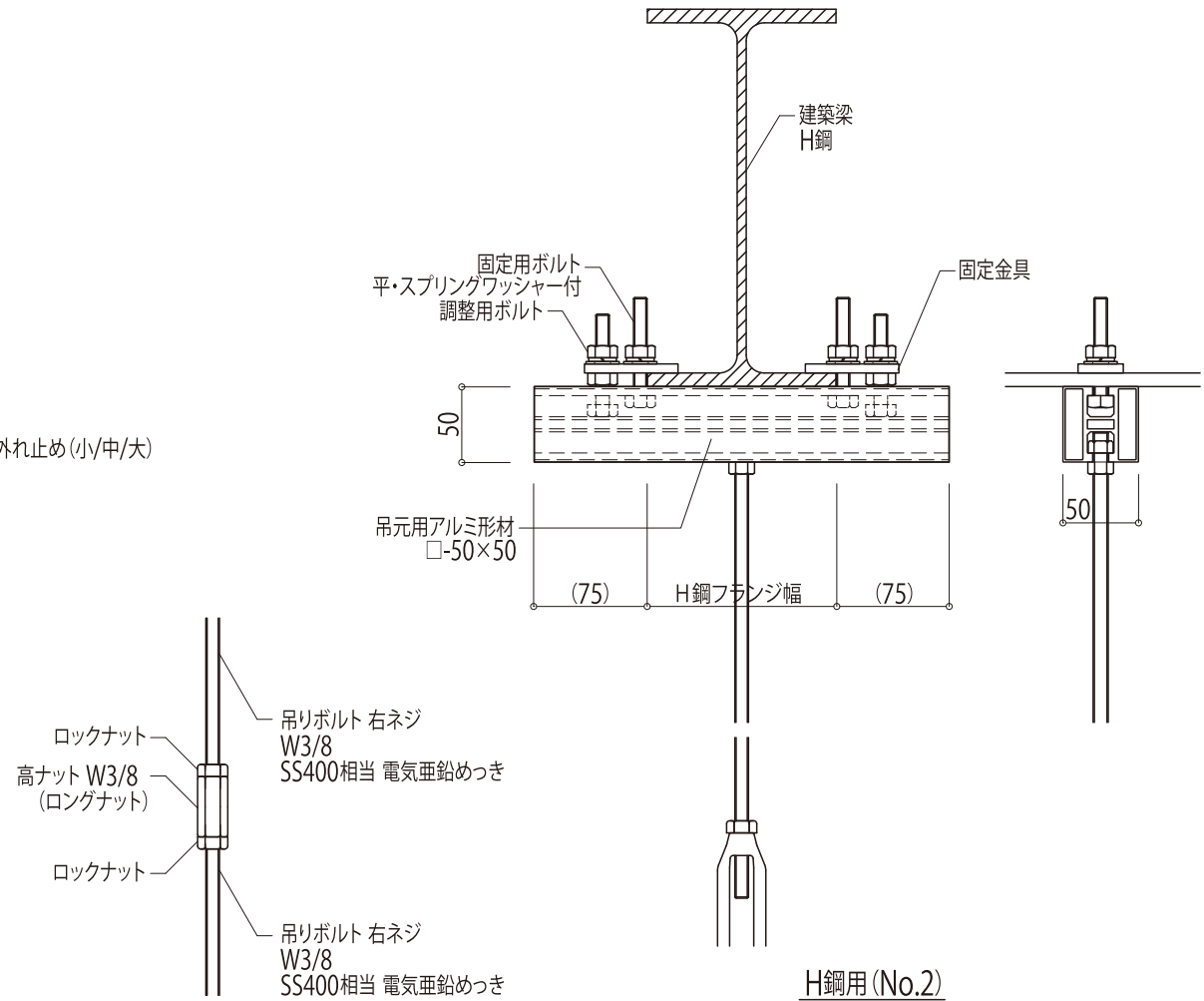
	縮尺 A4-1/5	整理NO. _____	受注NO. _____	図面NO. CR-10
図面名称 埋め込み配線ボックス納まり図			日軽/パネルシステム株式会社	

吊り元納まり図 (H鋼)



H鋼用 (No.1)

種別	適用H鋼フランジ	
	幅(mm)	厚さ(mm)
ビームクランプ外れ止め(小)	75~175	7~11
ビームクランプ外れ止め(中)	130~300	11~26
ビームクランプ外れ止め(大)	305~400	11~26



H鋼用 (No.2)


吊りボルト 定寸以上の場合の納まり図

※吊りボルト ピッチ

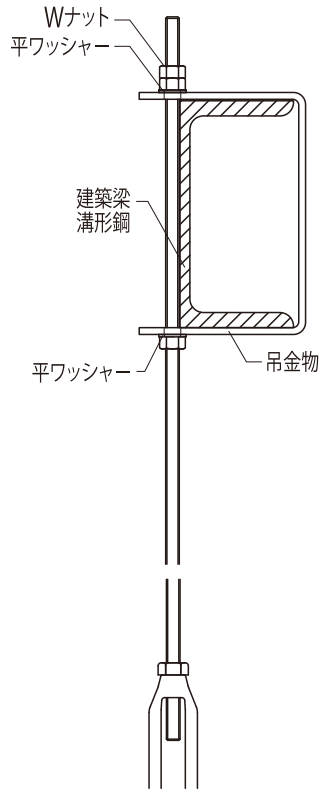
通常 アルミ補強P=3,000/鉄補強P=4,000mm以下(天井パネルの荷重のみ)
天井パネル以外の荷重条件が加わる場合は弊社担当者までご相談ください。

※ 注意点

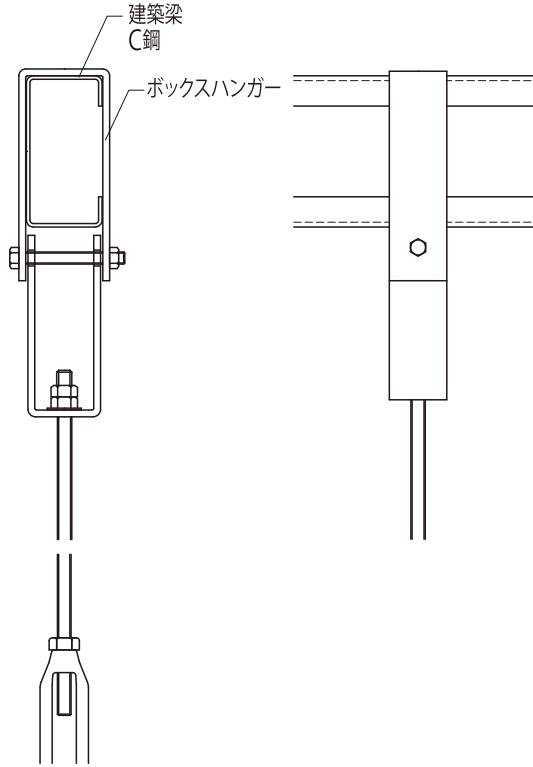
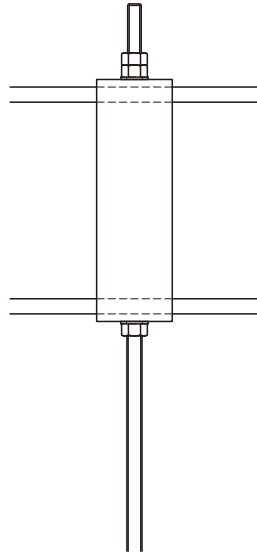
- 天井補強材が アルミ補強L=4,500/鉄補強L=5,000を越え吊りボルトが必要になった場合必ず吊り元を確認し吊り元のメンバー及び高さを打ち合わせ下さい。
吊り元の梁の勾配および強度をご確認ください。
- 吊りボルト 右全ネジ W3/8×1,000 or 2,000が弊社の標準です。
定寸以上になる場合は高ナットにて接合して使用して下さい。
又 特殊仕様 (W1/2 等) の場合の納期は、弊社担当者までご確認ください。

	縮尺 A4-1/5	整理NO.	受注NO.	図面NO. CR-11
図面名称 吊り元納まり図 (H鋼)			 日軽パネルシステム株式会社	

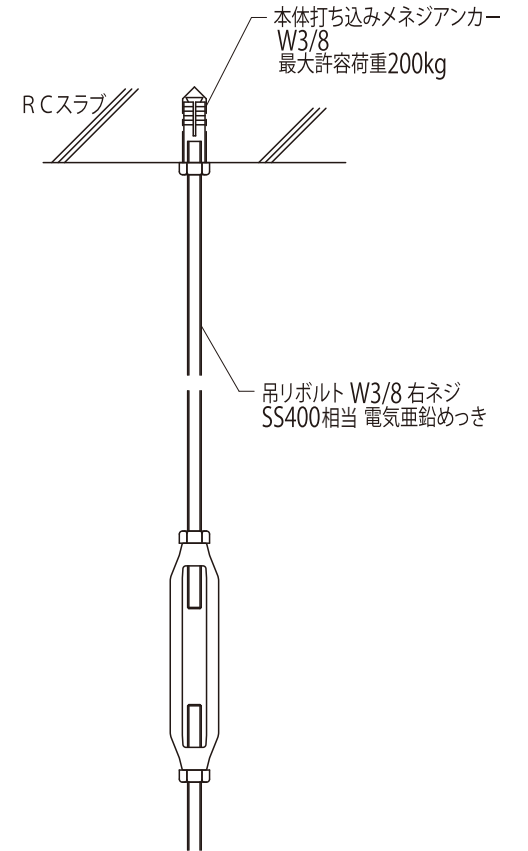
吊り元納まり図 (鋼材/スラブ)



溝形鋼用



C鋼用



アンカー用
吊元がスラブの場合

※ 吊りボルト ピッチ

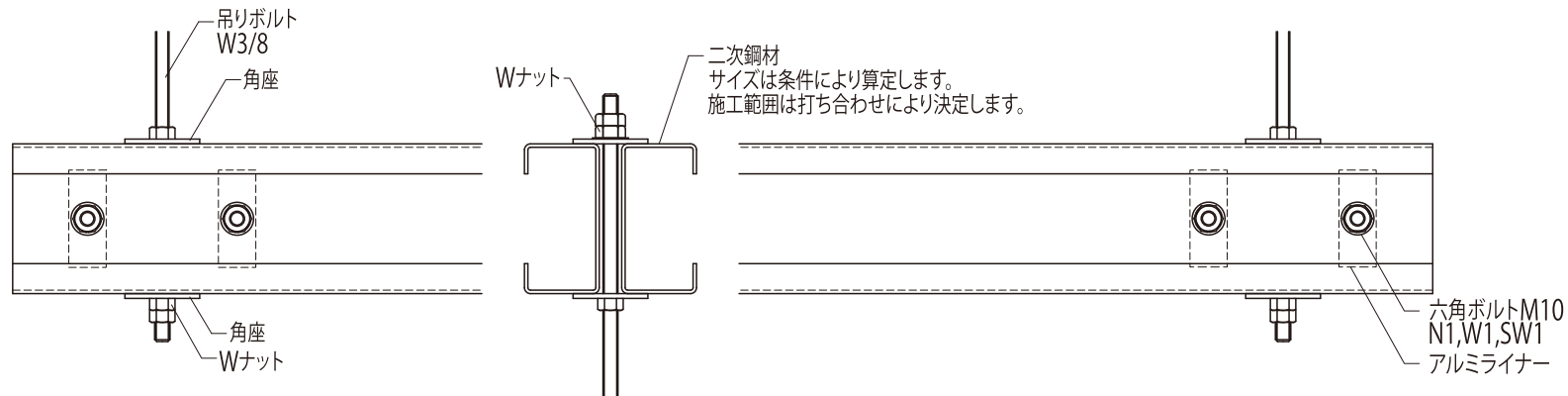
通常 アルミ補強P=3,000/鉄補強P=4,000mm以下(天井パネルの荷重のみ)
天井パネル以外の荷重条件が加わる場合は弊社担当者までご相談ください。

※ 注意点

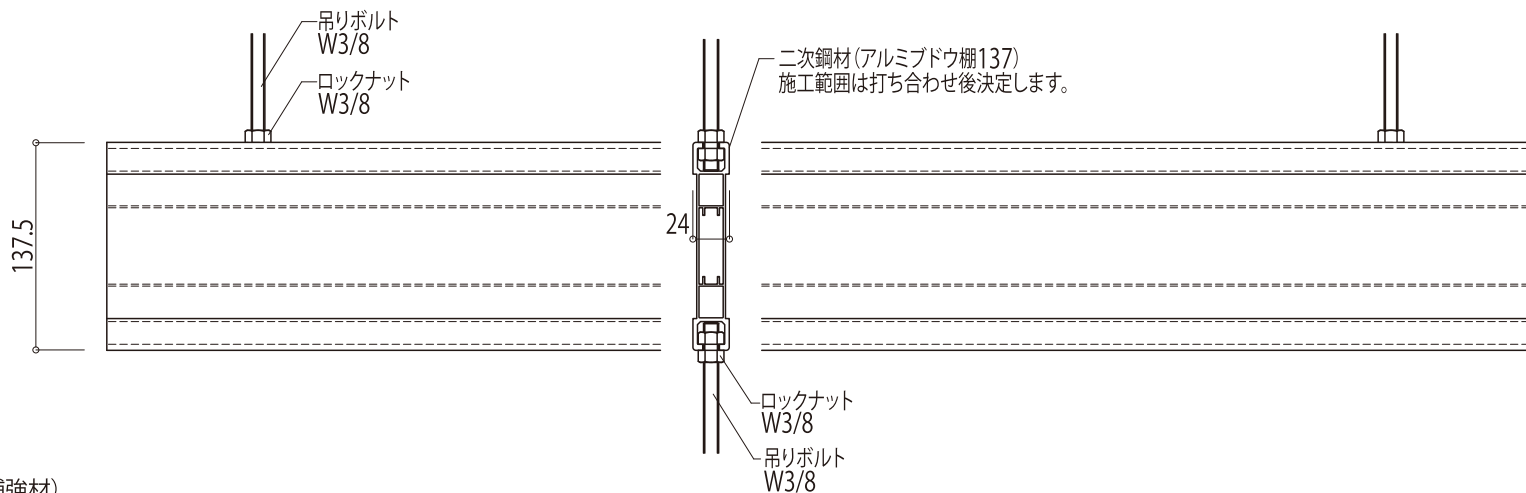
1. 天井補強材が アルミ補強L=4,500/鉄補強L=5,000を越え吊りボルトが必要になった場合
必ず吊り元を確認し吊り元のメンバー及び高さを打ち合わせ下さい。
吊り元の梁の勾配および強度をご確認ください。
2. 吊りボルト 右全ネジ W3/8×1,000 or 2,000が弊社の標準です。
寸法以上になる場合は高ナットにて接合して使用して下さい。
又 特殊仕様 (W1/2 等) の場合の納期は、弊社担当者までご確認ください。

	縮尺	整理NO.	受注NO.	図面NO.
	A4-1/5	_____	_____	CR-12
図面名称			日軽パネルシステム株式会社	
吊り元納まり図 (鋼材/スラブ)				

吊り元納まり図 (二次鋼材)




スチール2Cタイプ

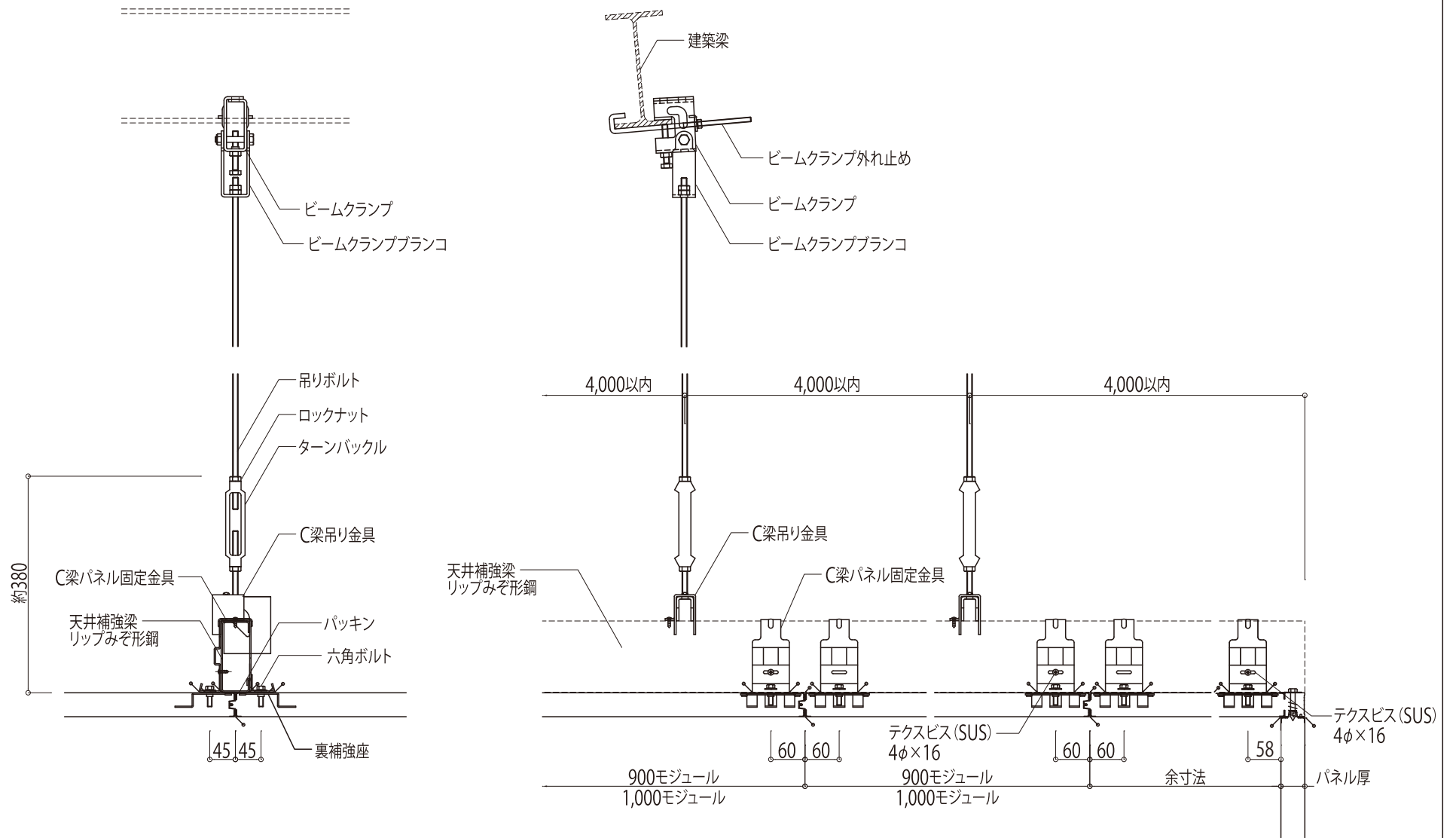


アルミタイプ


二次鋼材方式(天井補強用補強材)
 取付範囲は打ち合わせ後決定します。
 * 鉄骨梁の跨度が大きい場合
 (鉄骨梁と交わらない場合)
 * 吊り元との距離が大きい場合

	縮尺 A4-1/5	整理NO. _____	受注NO. _____	図面NO. CR-13
図面名称 吊り元納まり図 (二次鋼材)			 日軽パネルシステム株式会社	

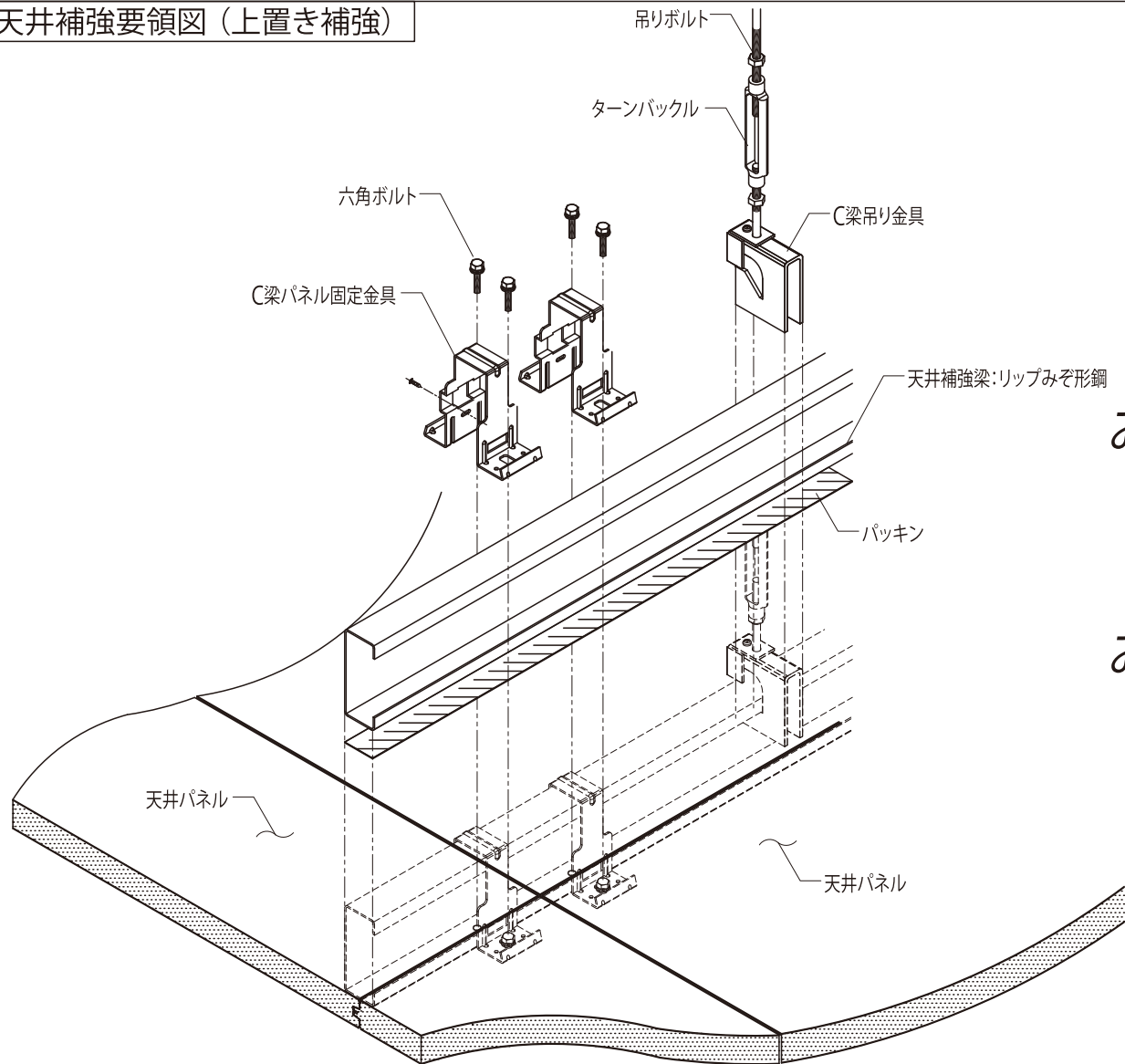
天井パネル吊り方式 (上置き補強)



はコーキングを示します。

	縮尺 A4-1/10	整理NO. _____	受注NO. _____	図面NO. CR-14
図面名称 天井パネル吊り方式 (上置き補強)			 日軽パネルシステム株式会社	

天井補強要領図 (上置き補強)




お願い

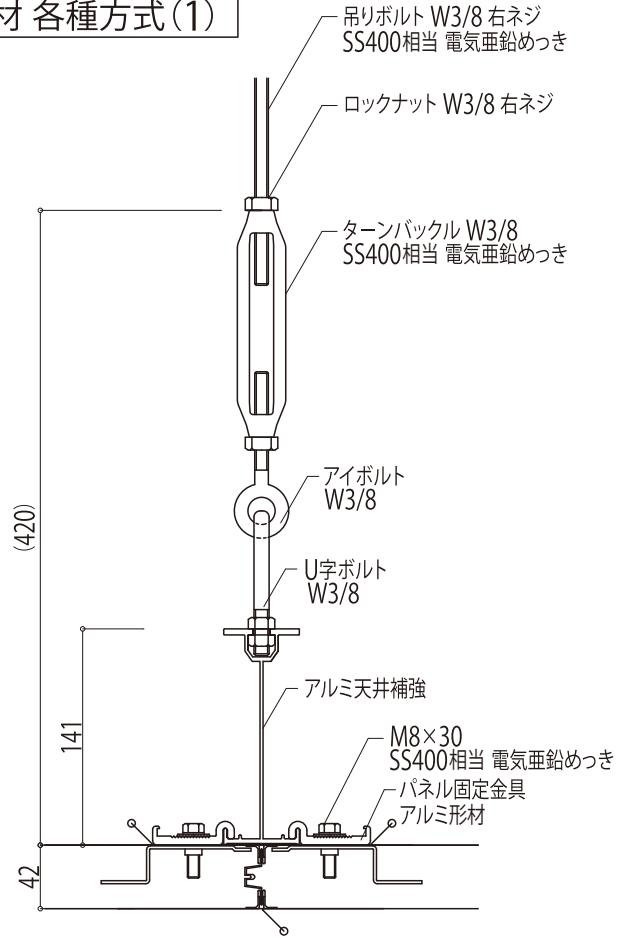
ダクトの配置に際しては、
吊りボルトに干渉しないよう
ご注意ください。

お願い

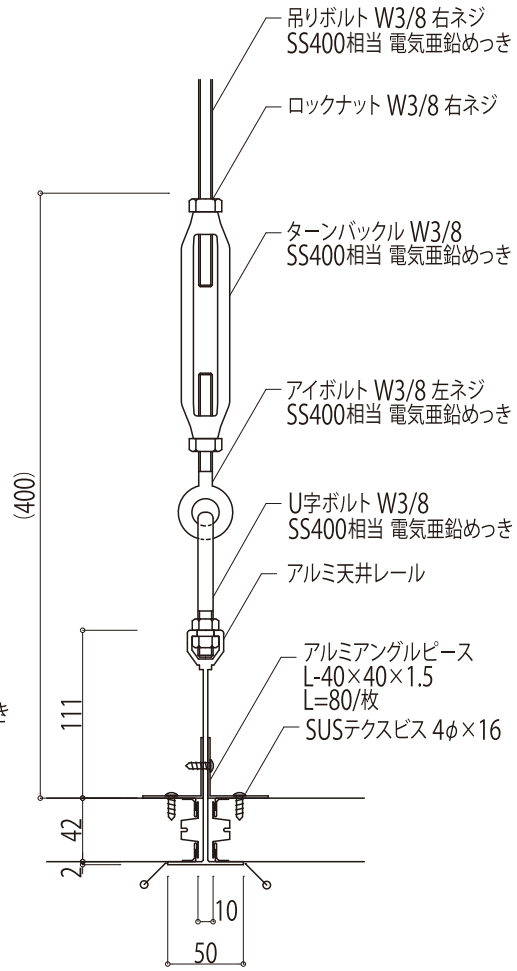
天井の歩行点検が可能です。
ただし、頻繁に通るところは別途養生をお願いします。
また、集中荷重を加えないでください。
(工事中の足場としては使用できません)

	縮尺 A4-1/10	整理NO. _____	受注NO. _____	図面NO. CR-15
図面名称 天井補強要領図 (上置き補強)			 日軽パネルシステム株式会社	

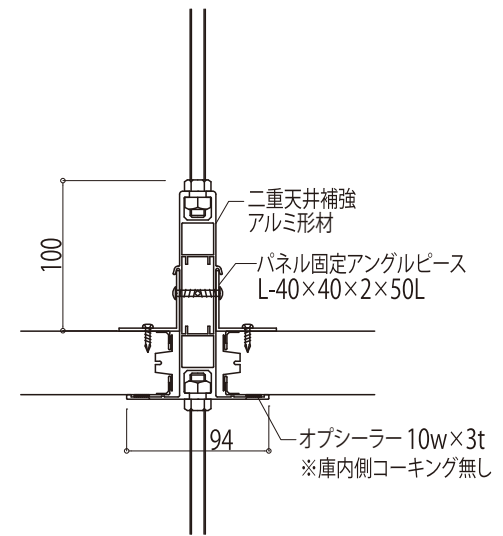
天井補強材 各種方式(1)



上置き方式(アルミ製補強材タイプ)




天井レール方式

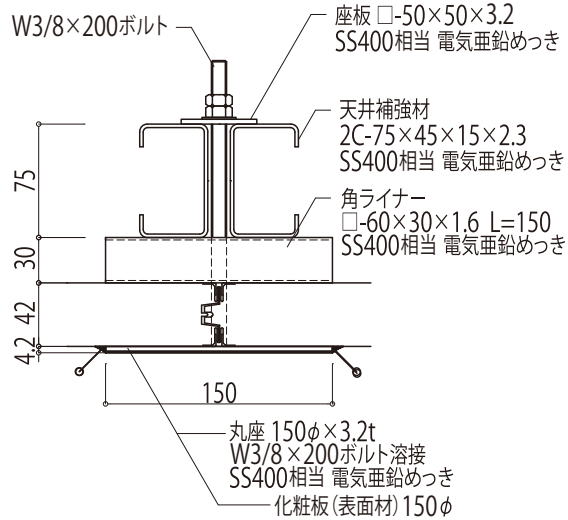


チャンバー天井レール方式

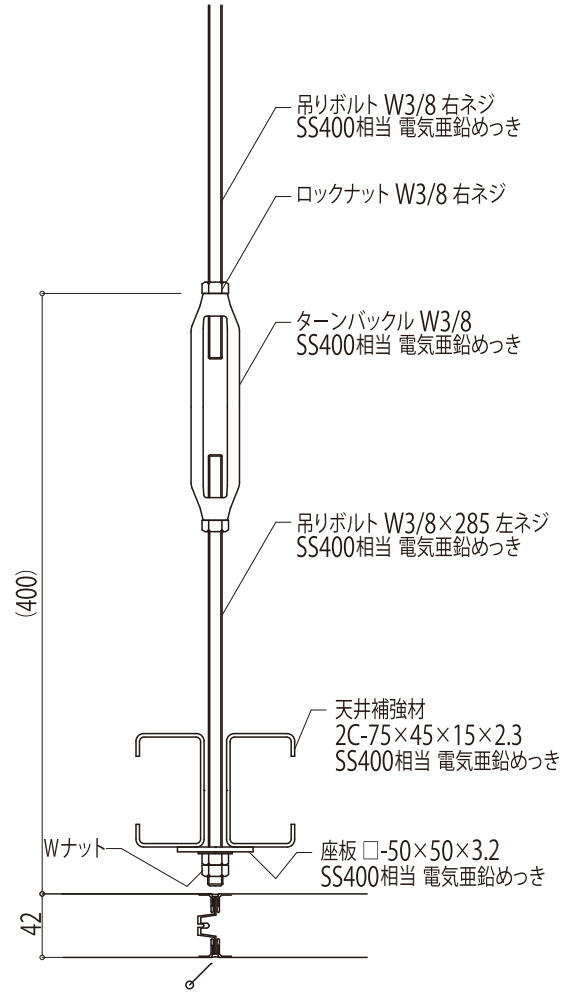
はコーキングを示します。

	縮尺 A4-1/5	整理NO. _____	受注NO. _____	図面NO. CR-16
図面名称 天井補強材 各種方式(1)			 日軽パネルシステム株式会社	

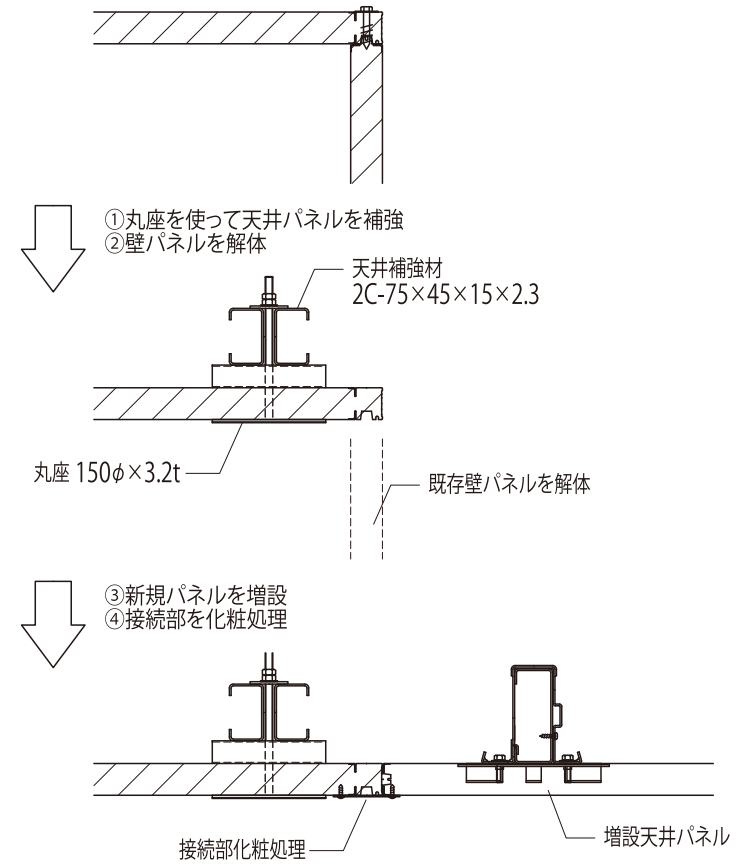
天井補強材 各種方式(2)



丸座部




吊部

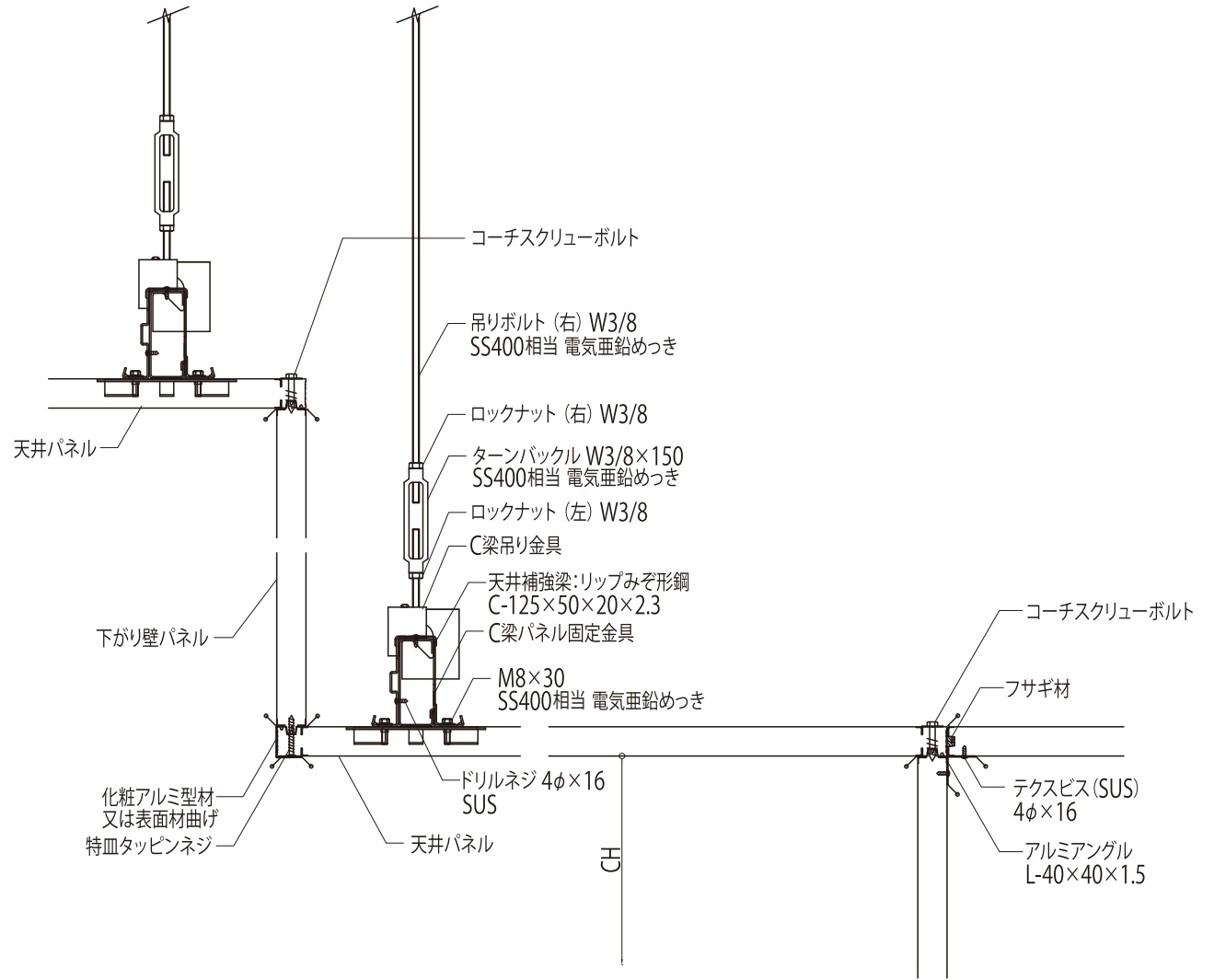
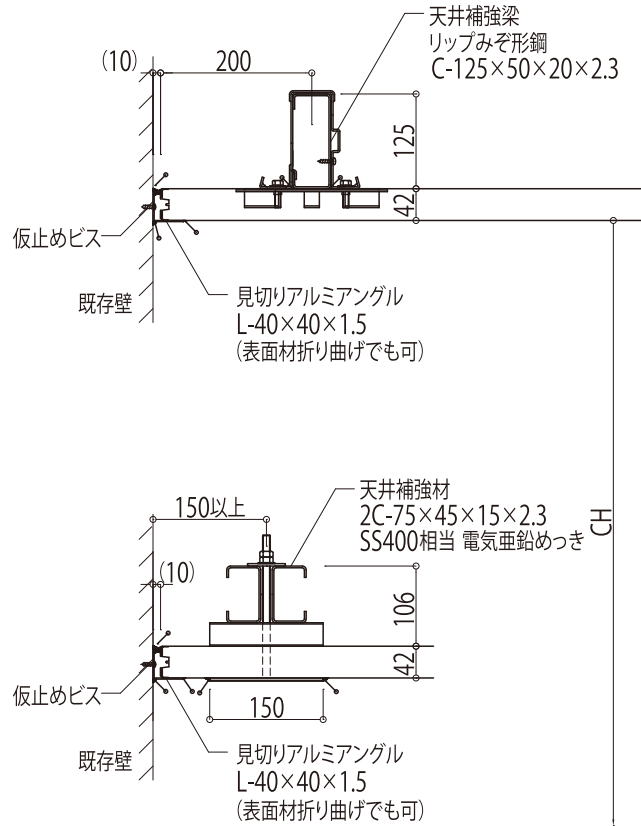


丸座を使った解体増設工事例

はコーキングを示します。

	縮尺 A4-1/5	整理NO. _____	受注NO. _____	図面NO. CR-17
図面名称 天井補強材 各種方式(2)			 日軽パネルシステム株式会社	


天井パネル 各種納まり



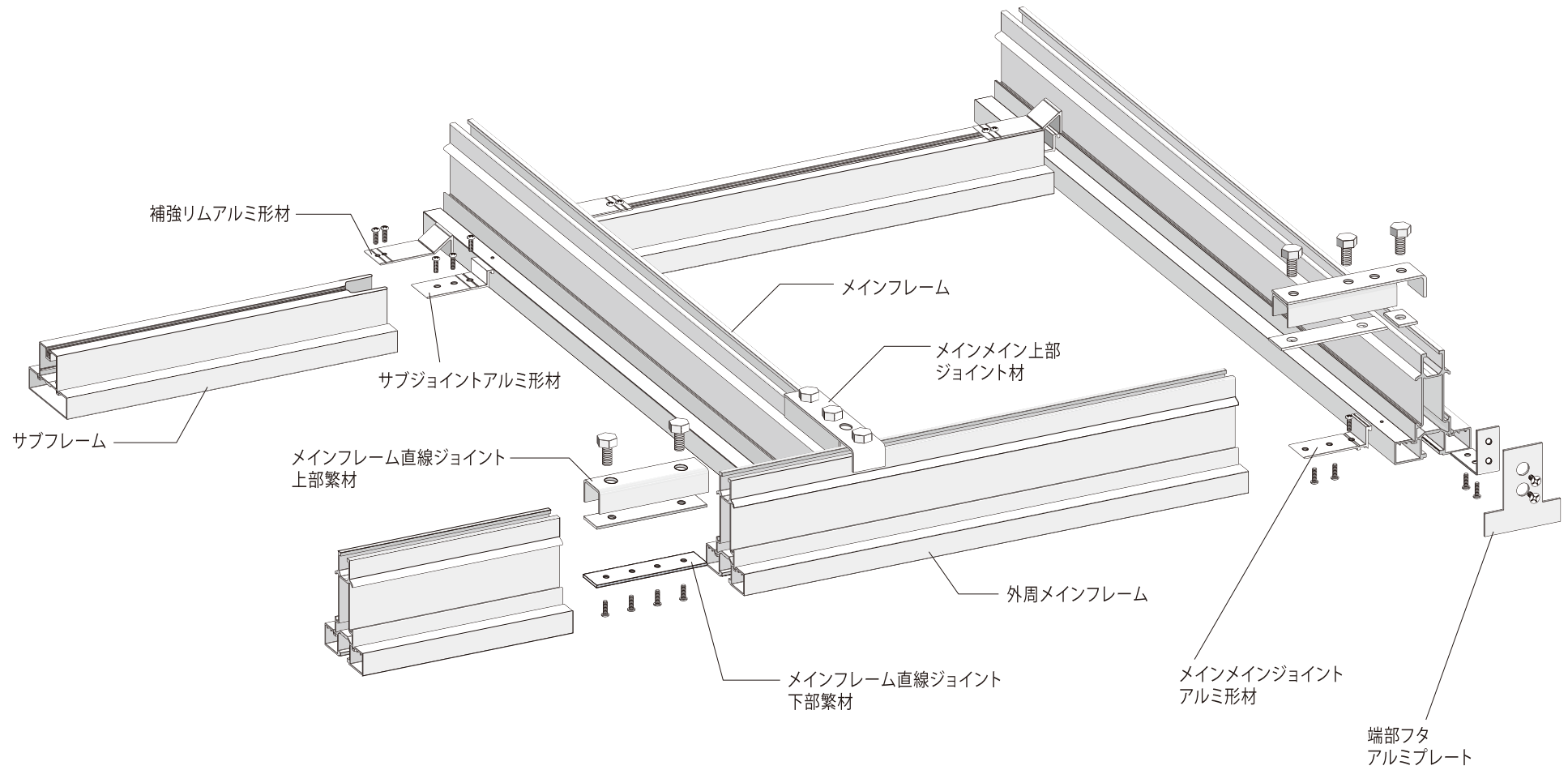
天井補強材 (C梁) 丸座方式


躯体の材質が不明、又は躯体に荷重を掛けられない場合

はコーキングを示します。

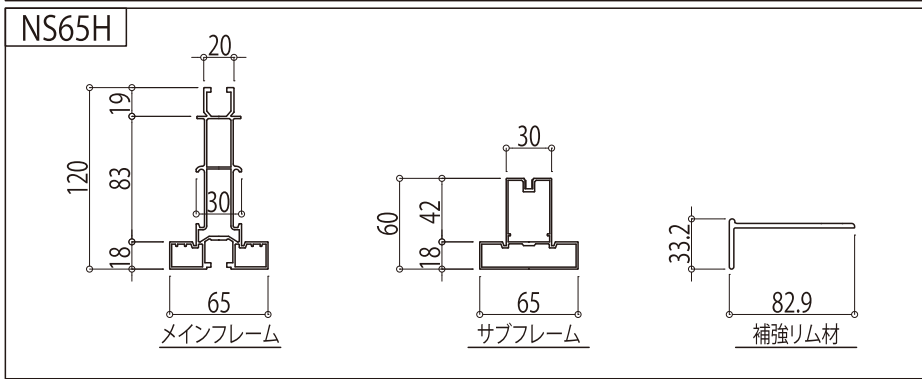
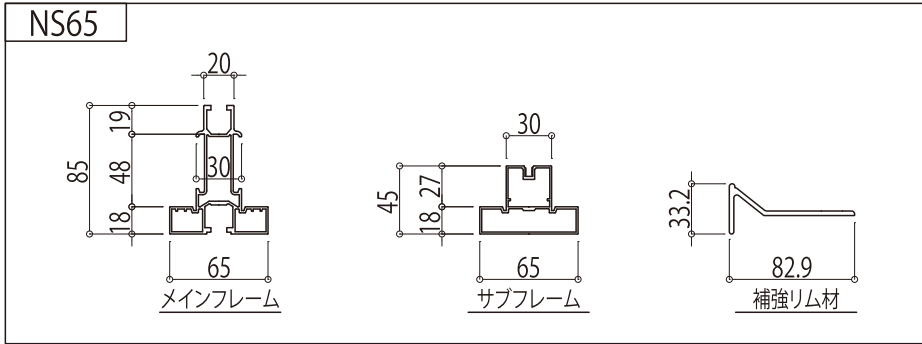
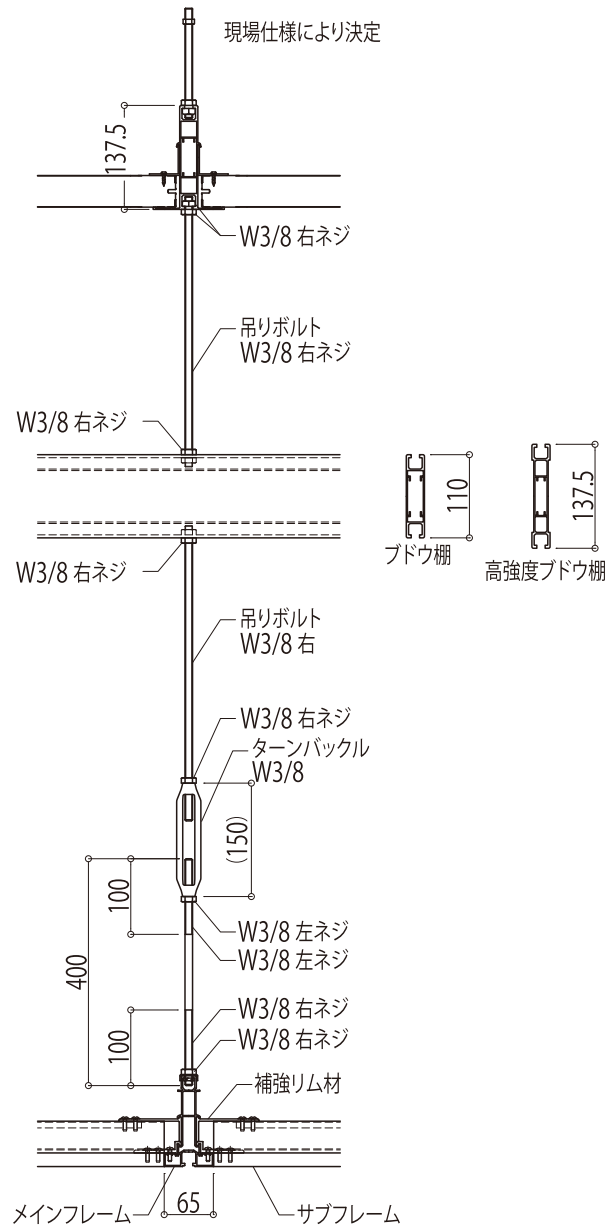
	縮尺 A4-1/10	整理NO. _____	受注NO. _____	図面NO. CR-18
図面名称 天井パネル 各種納まり			 日軽パネルシステム株式会社	


システム天井 概要図(NS65)



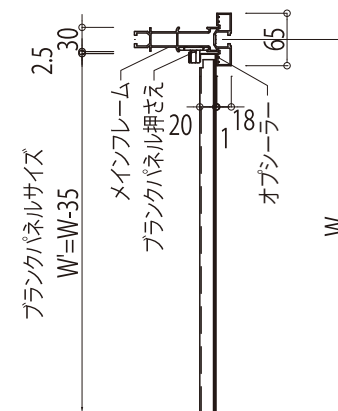
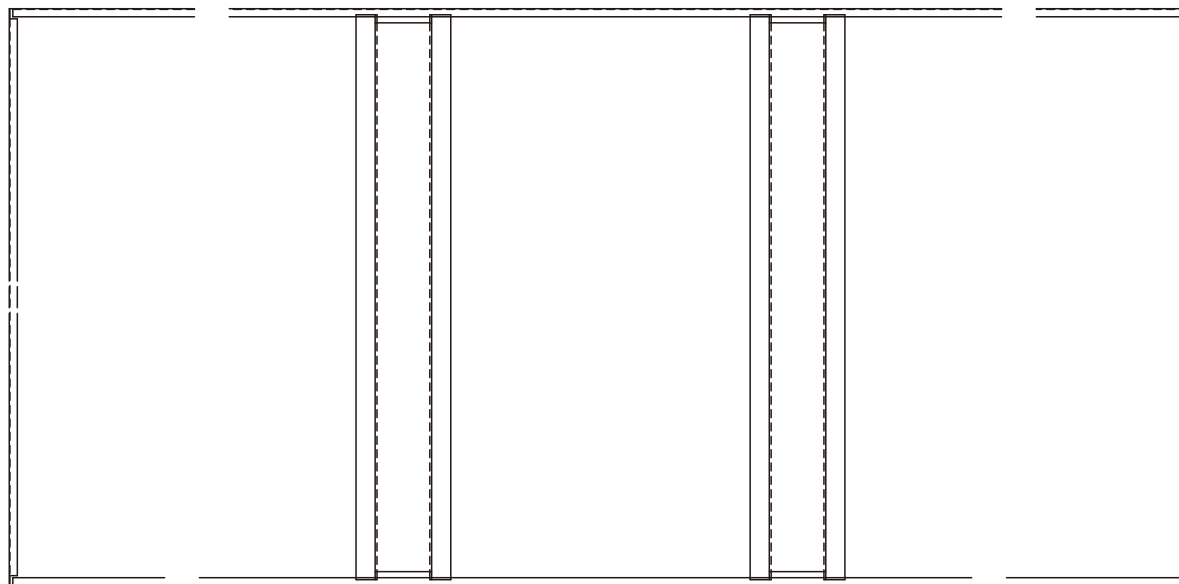
		縮尺 non scale	整理NO. _____	受注NO. _____	図面NO. CR-19
図面名称 システム天井 概要図(NS65)				 日軽パネルシステム株式会社	

システム天井 ラインナップ

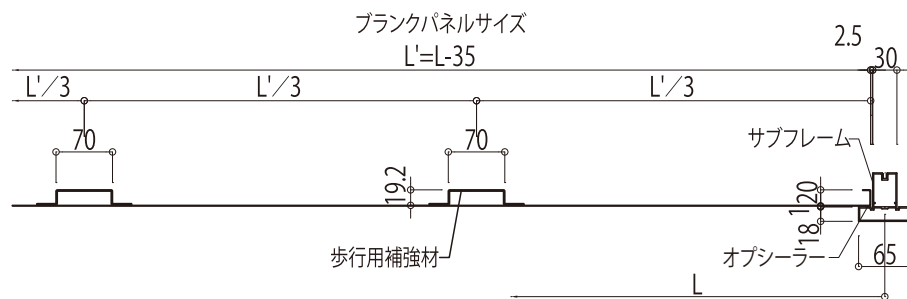


		縮尺 A4-1/5	整理NO. _____	受注NO. _____	図面NO. CR-20
図面名称 システム天井 ラインナップ		 日軽パネルシステム株式会社			

システム天井 ブランクパネル詳細図



ブラंकパネル種類	歩行可否
ノンフットタイプ (鋼板折曲げ)	×
フットタイプ (鋼板折曲げ)	○
42tパネルタイプ	○
4t複合板タイプ	×



ブラंकパネル
(鋼板折曲げフットタイプ)

注意事項

ブラंकパネルは種類によって納まりが異なります。
詳しくは弊社担当者までお問合せ下さい。

	縮尺 A4-1/5	整理NO.	受注NO.	図面NO. CR-21
--	--------------	-------	-------	----------------

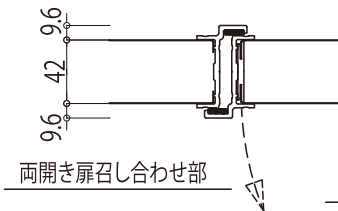
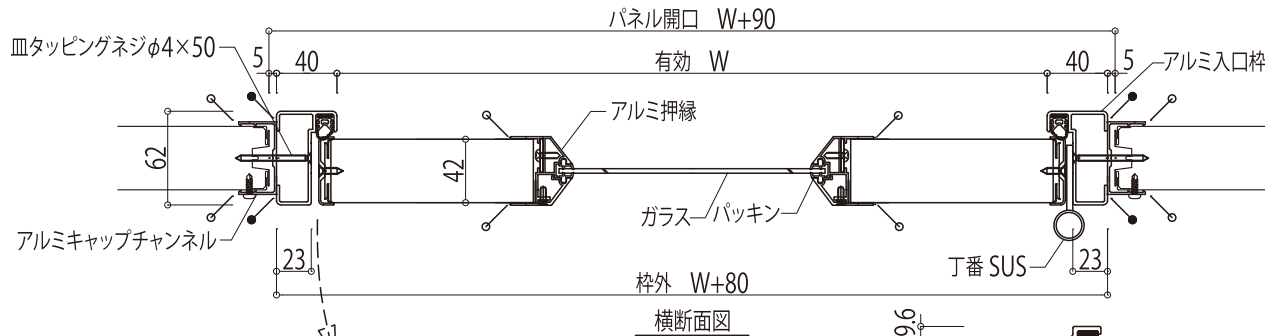
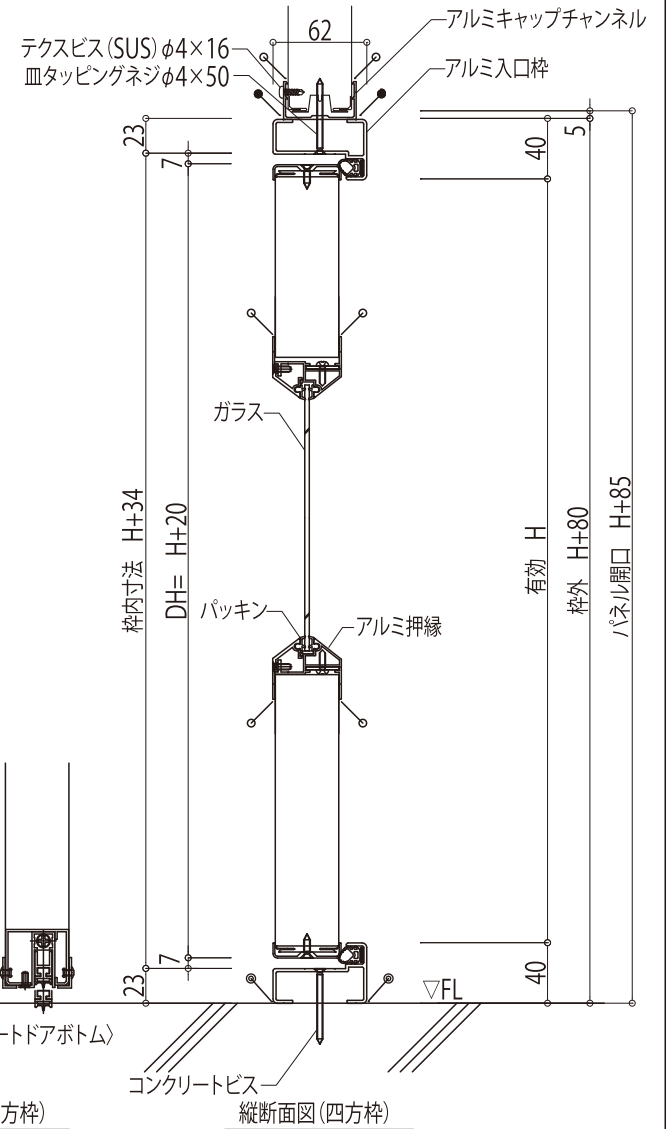
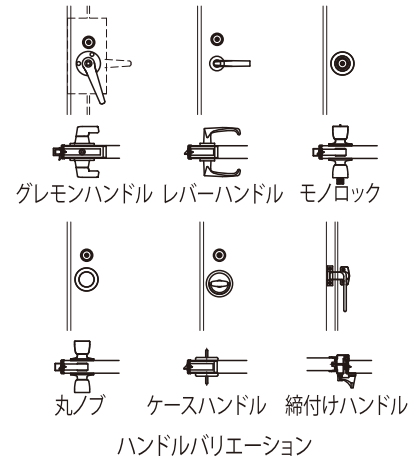
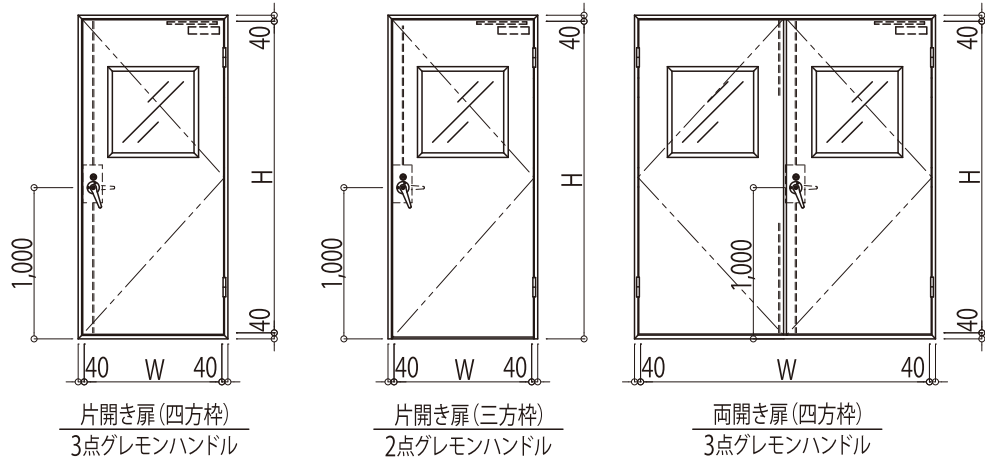
図面名称

システム天井 ブランクパネル詳細図



日軽パネルシステム株式会社

建具図 (Findoor (アルミ枠) 片開き扉・両開き扉)



開口寸法 (mm)

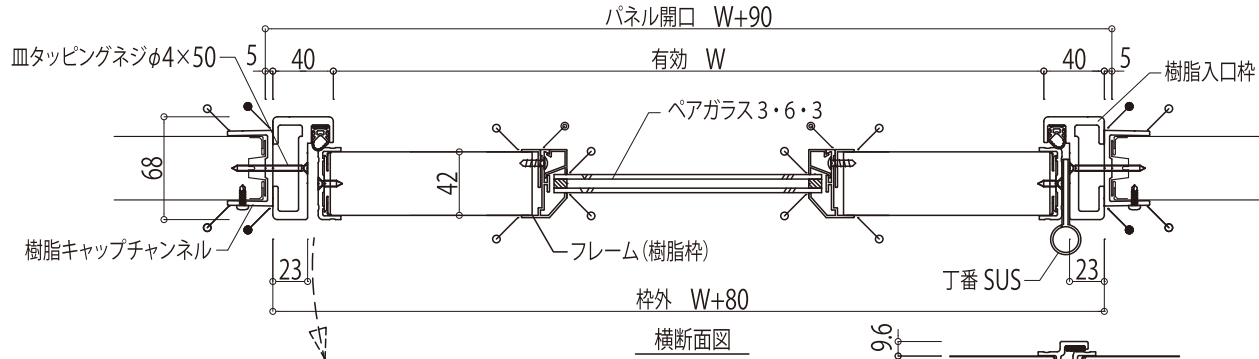
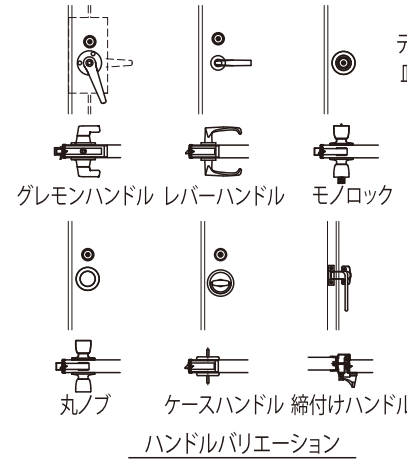
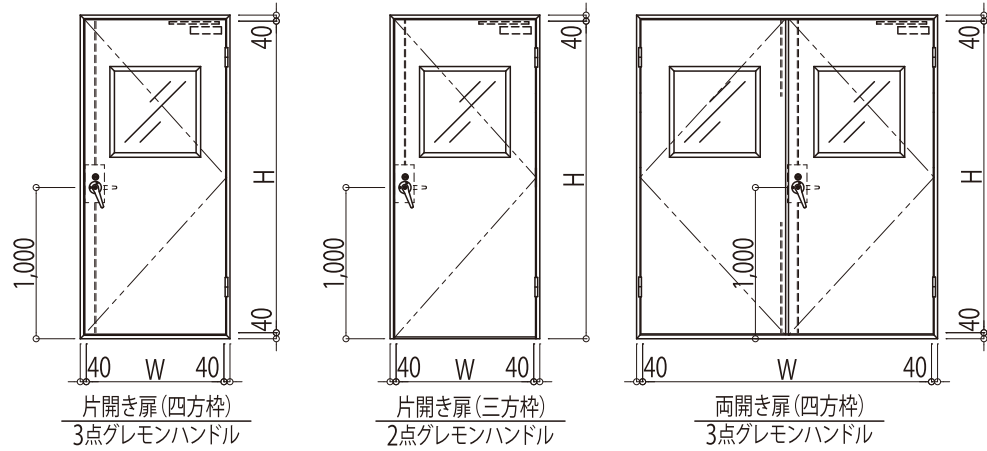
	片開き扉 (四方枠)	片開き扉 (三方枠)	両開き扉 (四方枠)	両開き扉 (三方枠)
標準有効開口	W810×H2,020	W810×H2,060	W1,710×H2,020	W1,710×H2,060
最大有効開口	W1,200×H3,000	W1,200×H3,000	W2,400×H3,000	W2,400×H3,000
最小有効開口	W520×H820	W520×H860	W720×H820	W720×H860

扉厚 (mm)	42mm
芯材	ポリイソシアヌレートフォーム
表面材	カラー鋼板, 帯電防止鋼板, ステンレス ガルバリウム鋼板
備考	<ul style="list-style-type: none"> ●標準寸法以下は2点ヒンジ (上下のみ)。 ●D/C付扉はMIN W600とする。 ●建具Hが小さい場合、ハンドル高さは1,000よりも低くなる可能性があります。 ●窓の大きさや位置は、扉のW、H寸法により制限を受ける場合があります。 ●W>Hの場合、W:H=1.5:1までに制限されます。 ●有効Wが広い場合、扉表面材が2枚継ぎになる場合があります。 ●電気錠の取り付け可能

- 凡例
- ...コーキング (パネル色) 施工箇所
 - ...コーキング (ライトグレー) 施工箇所
 - ◎ ...床取り合いコーキングは、打ち合わせの上決定とします。

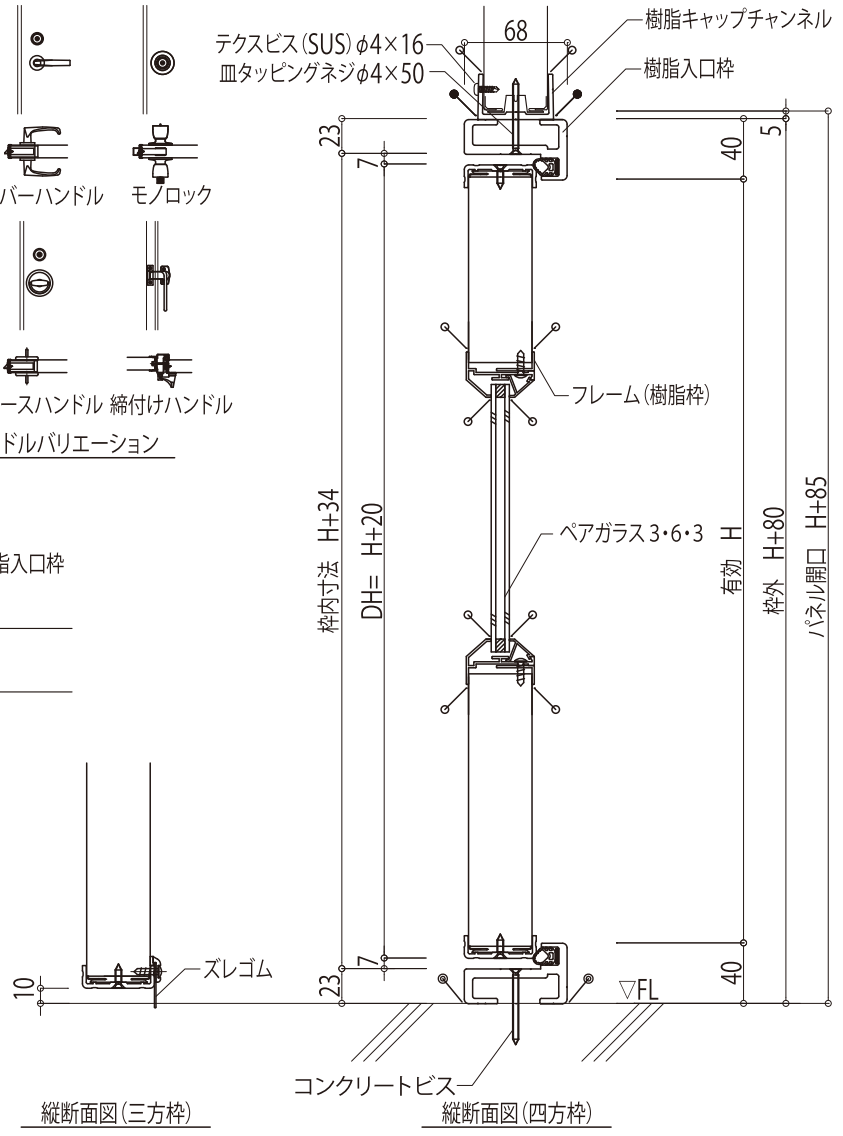
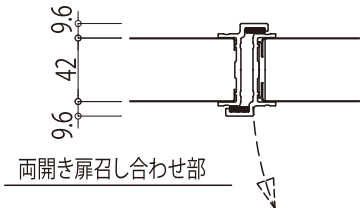
縮尺	整理NO.	受注NO.	図面NO.
A4-1/5			CR-22
図面名称		日軽パネルシステム株式会社	
建具図 (Findoor (アルミ枠) 片開き扉・両開き扉)			

建具図 (Findoor (樹脂枠) 片開き扉・両開き扉)

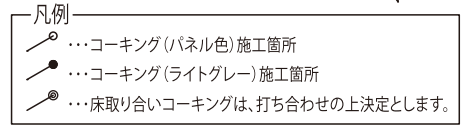


開口寸法 (mm)

	片開き扉 (四方枠)	片開き扉 (三方枠)	両開き扉 (四方枠)	両開き扉 (三方枠)
標準有効開口	W810×H2,020	W810×H2,060	W1,710×H2,020	W1,710×H2,060
最大有効開口	W1,200×H2,500	W1,200×H2,500	W2,400×H2,500	W2,400×H2,500
最小有効開口	W520×H820	W520×H860	W720×H820	W720×H860

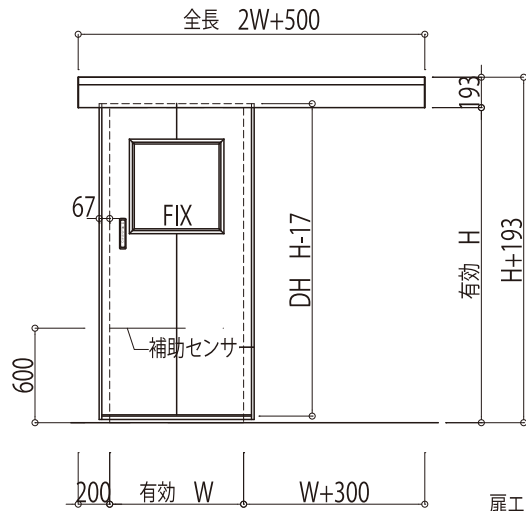


扉厚 (mm)	42mm
芯材	ポリイソシアヌレートフォーム
表面材	カラー鋼板、帯電防止鋼板、ステンレス ガルバリウム鋼板
備考	<ul style="list-style-type: none"> ●標準寸法以下は2点ヒンジ (上下のみ)。 ●D/C付扉はMIN W600とする。 ●建具Hが小さい場合、ハンドル高さは1,000よりも低くなる可能性があります。 ●窓の大きさや位置は、扉のW、H寸法により制限を受ける場合があります。 ●W>Hの場合、W:H=1.5:1までに制限されます。 ●有効Wが広い場合、扉表面材が2枚継ぎになる場合があります。 ●電気錠の取り付け可能



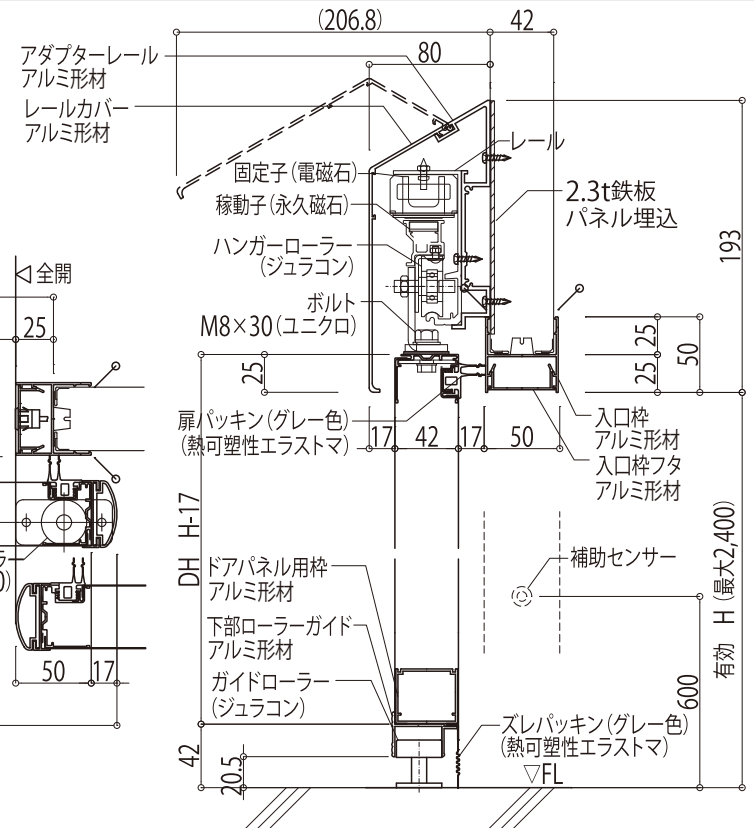
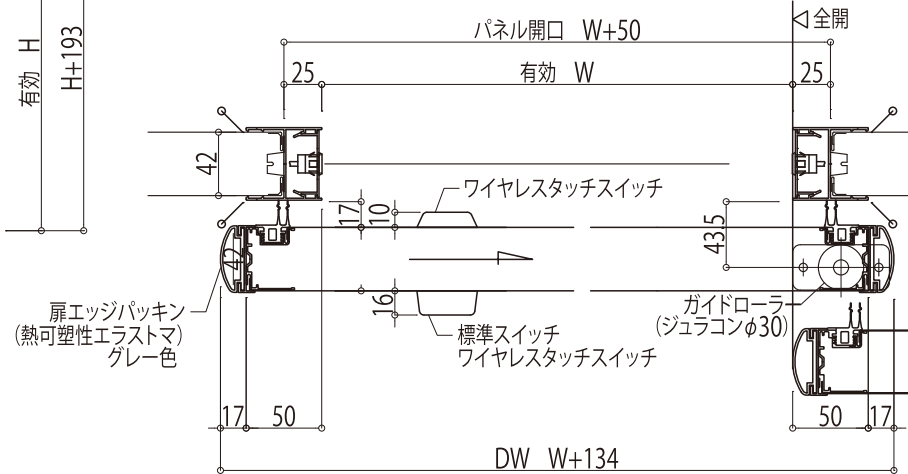
縮尺	A4-1/5	整理NO.	受注NO.	図面NO.	CR-23
図面名称		建具図 (Findoor (樹脂枠) 片開き扉・両開き扉)			

建具図 (Findoor 内装リニアスライド扉05型)



開口寸法 (mm)

	片引き扉
標準有効開口	W900×H2,100
最大有効開口	W1,200×H2,400
最小有効開口	W850×H2,000



概要

電源	AC100V-4A
起動	起動入力により開動作する。設定した開時間経過後自動で閉まり出す。(ストローク学習機能付)
アシスト機能	停止中のドアを約8~16 (mm) (2ピッチ) ストロークすることによりストローク方向へ自動で動作する。
補助	補助入力により開動作しているドアを反転開動作する。また、全開時に補助入力があれば開時間経過後であっても閉まりださない。補助入力が無くなれば、開時間経過後自動で閉まり出す。
衝突反転	閉動作中の定速領域で、障害物などにぶつかった場合にドア反転する。次の動作時は反転位置で一旦停止する。(速度感知式)
開時間設定	0~10秒の範囲で1秒刻みで設定可能。初期設定: 2秒
開速度設定	0.2~0.5 (m/s) の範囲で設定可能。初期設定: 0.4m/s
閉速度設定	0.2~0.5 (m/s) の範囲で設定可能。初期設定: 0.3m/s
モーター発熱保護	モーターコイル温度の監視をソフトで行い、システム停止する。90 (°C) 起動スイッチ再開により再起動。

スイッチ

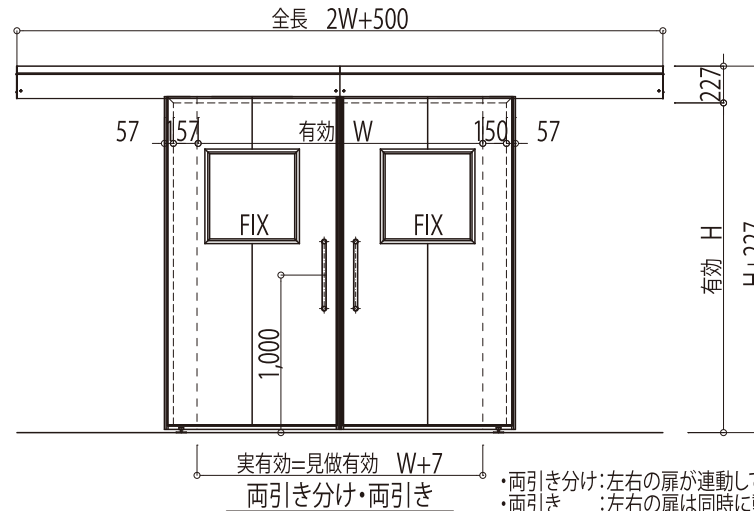
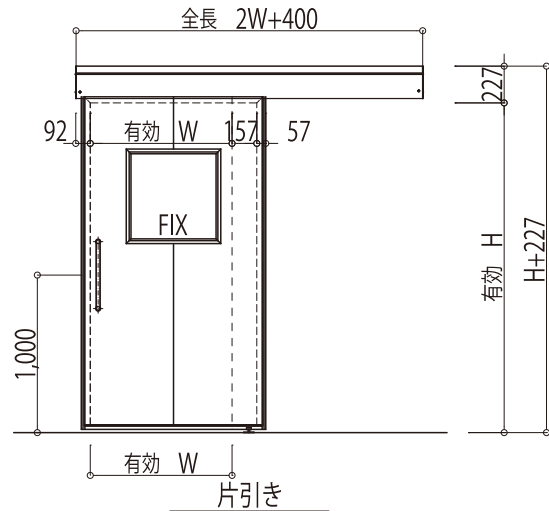
	全品取付	標準	オプション			
呼称	補助センサー	ワイヤレスタッチスイッチ	無目センサー	非接触スイッチ (近赤外線方式)	非接触センサー (マイクロ波方式)	フットスイッチ
品番	OS-10P対向ワンプッシュ型	OW-503T (親機) OW-503S (子機)	OA-215V	OAH-100K (センサー部)	DHS-1	PF-035 P-09F対向センサ付
アンプ	専用セット品	ワイヤレスコントローラ	内蔵	OAH-100K (アンプ部)	内蔵	P-20
スイッチサイズ	φ15	194×40×16	245×68×37	120×70×28.5	120×70×22	開口部120×80
姿図						
備考	AC100V5VA	3V単4×2 アンプ: AC100V5VA	AC100V5VA	AC100V5.5VA 検出距離0~150mm	DC30V1.0A 検出距離0~500mm	AC100V(±10%) 3.0VA

凡例

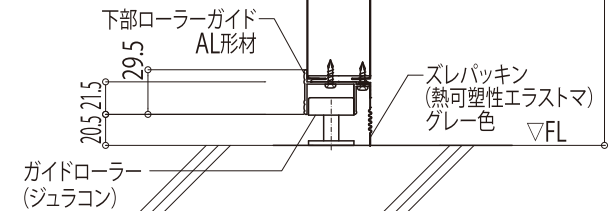
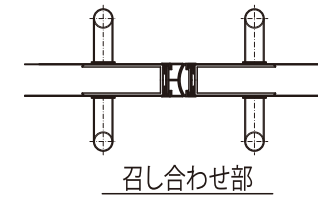
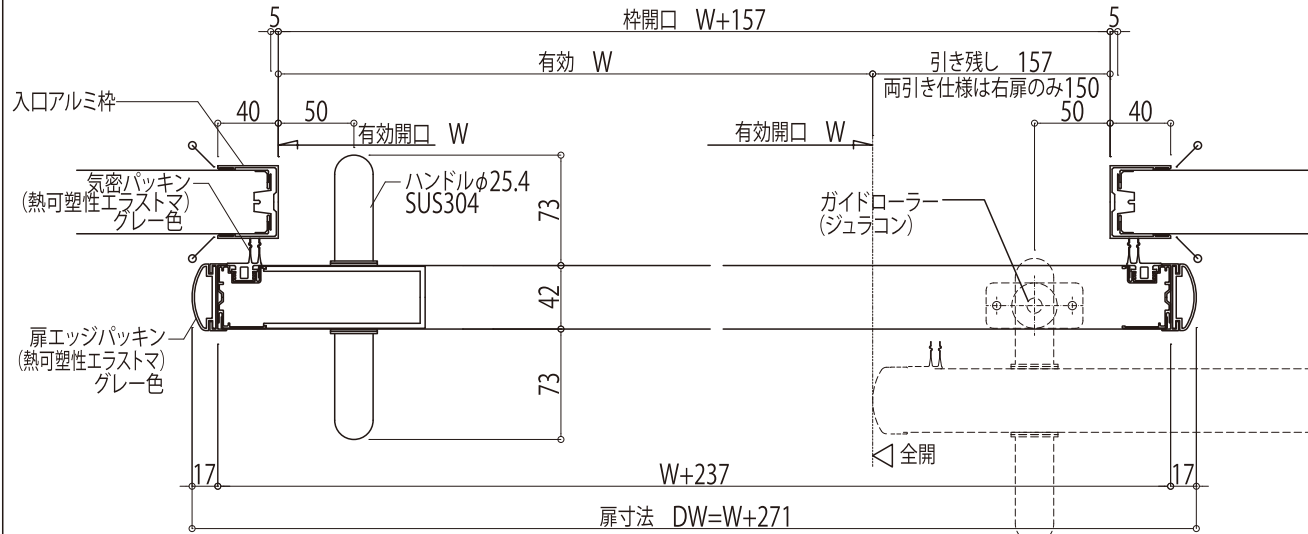
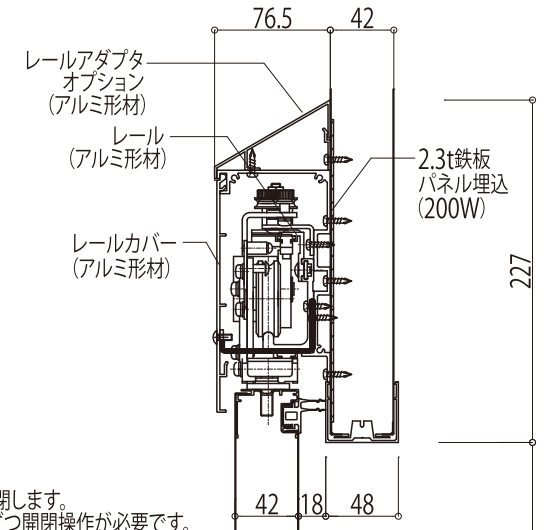
...コーキング (パネル色) 施工箇所

縮尺	整理NO.	受注NO.	図面NO.
A4-1/5			CR-24
図面名称		日経/パネルシステム株式会社	
建具図 (Findoor 内装リニアスライド扉05型)			

建具図 (Findoor 内装自閉スライド扉14型)



・両引き分け: 左右の扉が連動して左右に同時に開閉します。
・両引き: 左右の扉は同時に動きません。片方ずつ開閉操作が必要です。



開口寸法 (mm)

	片引き	両引き分け・両引き
標準有効開口	W900×H2,100	W1,800×H2,100
最大有効開口	W1,500×H3,000	W3,000×H3,000
最小有効開口	W750×H1,000	W1,400×H1,000

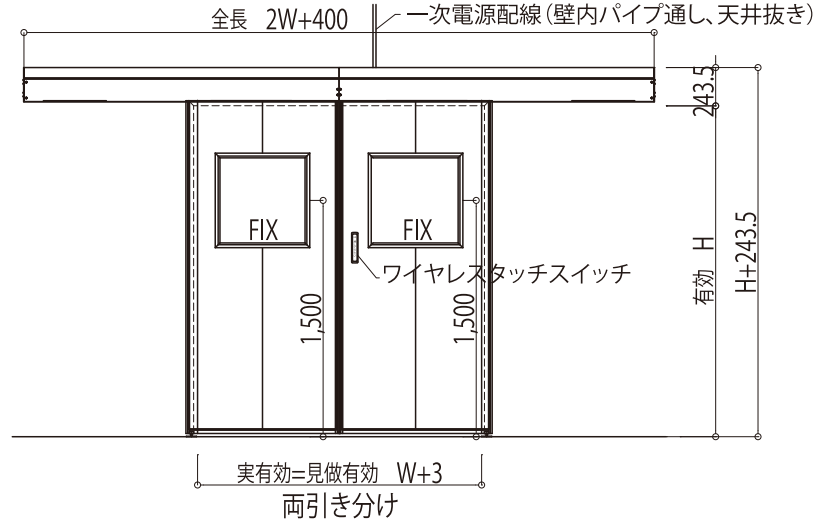
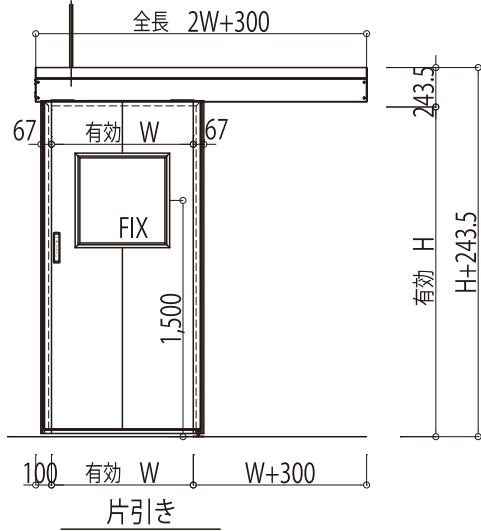
縦横比は片引きW:H=1:3、両引き分け・両引きはW:H=1:1.5までです。

縮尺	整理NO.	受注NO.	図面NO.
A4-1/5			CR-25

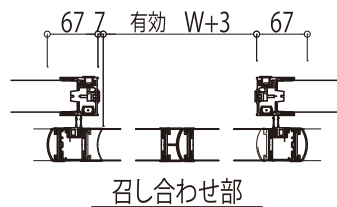
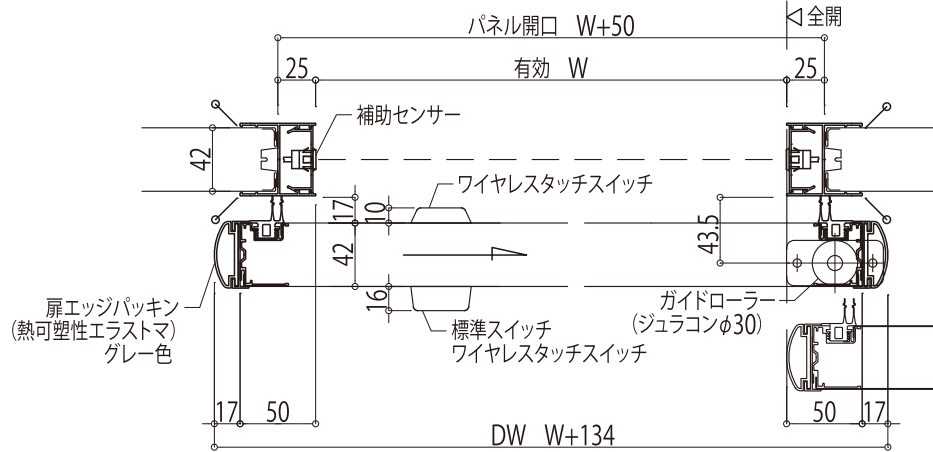
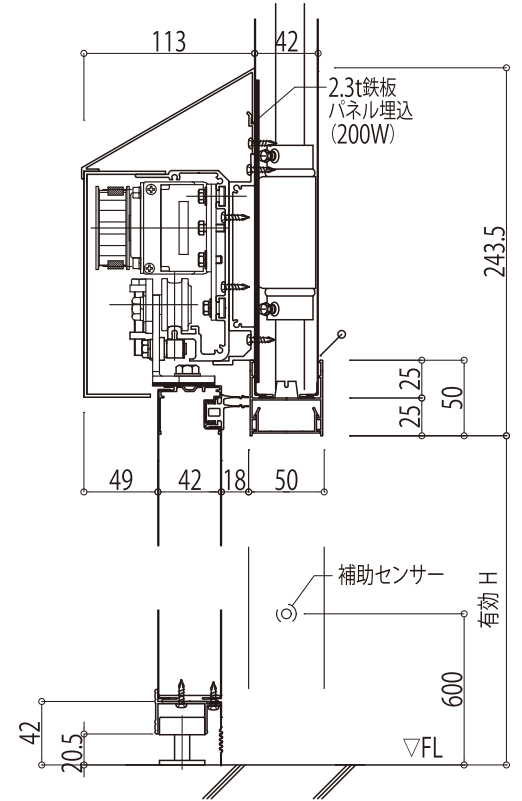
図面名称	建具図 (Findoor 内装自閉スライド扉14型)
------	----------------------------

凡例
●...コーキング (パネル色) 施工箇所

建具図 (Findoor 内装電動スライド扉14型)



・両引き分け: 左右の扉が連動して左右に同時に開閉します。



	片引き	両引き分け
標準有効開口	W900×H2,100	W1,800×H2,100
最大有効開口	W1,500×H3,000	W3,000×H3,000
最小有効開口	W750×H1,000	W1,400×H1,000

電源	AC100V-5A
エンジン	DC-55 (扶桑電気工業株式会社)
起動	起動入力により開動作する。設定した開時間経過後自動で閉まり出す。(ストローク学習機能付)
完全閉鎖の押付機能	全閉状態で扉を開端へ押し付けます。(電源入り状態では、手動で開けられません)
補助	補助入力により開動作しているドアを反転開動作する。また、全開時に補助入力があれば開時間経過後であっても閉まりださない。補助入力が無くなれば、開時間経過後自動で閉まり出す。
衝突反転	開動作中の定速領域で、障害物などにぶつかった場合にドア反転する。次の動作時は反転位置で一旦停止する。(速度感知式)
開閉速度設定	0.165~0.5 (m/s) の範囲で設定可能。

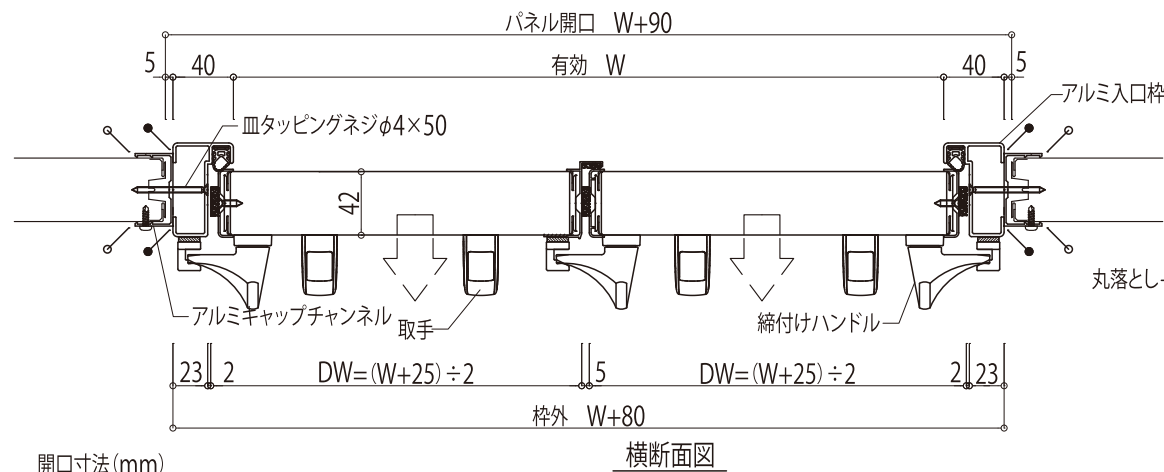
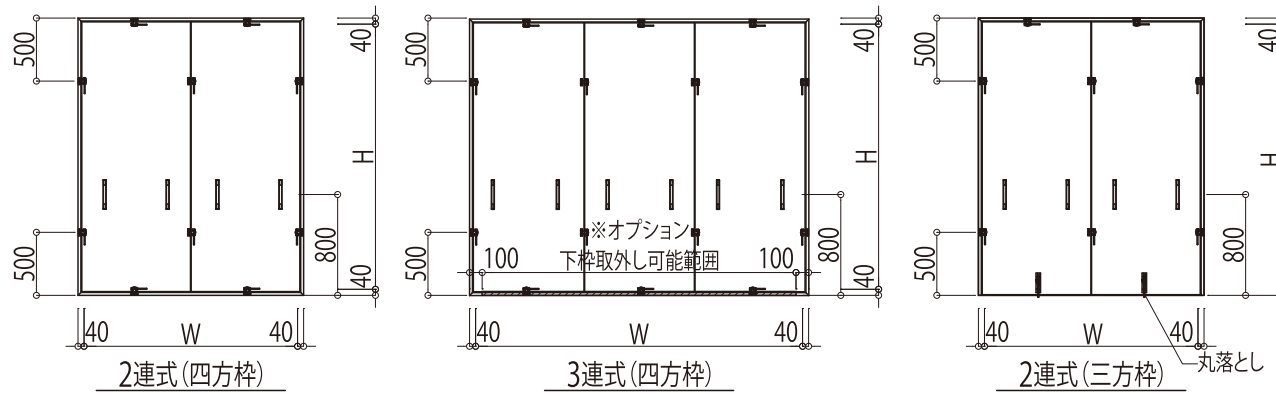
スイッチ

	全品取付	標準	オプション		
呼称	補助センサー	ワイヤレスタッチスイッチ	無目センサー	非接触スイッチ (近赤外線方式)	非接触センサー (マイクロ波方式)
品番	OS-10P対向ワンプッシュ型	OW-503T (親機) OW-503S (子機)	OA-215V	OAH-100K (センサー部)	DHS-1
アンプ	専用セット品	ワイヤレスコントローラ	内蔵	OAH-100K (アンプ部)	内蔵
スイッチサイズ	φ15	194×40×16	245×68×37	120×70×28.5	120×70×22
姿図					
備考	AC100V5VA	3V単4×2 アンプ: AC100V5VA	AC100V5VA	AC100V5.5VA 検出距離0~150mm	DC30V1.0A 検出距離0~500mm

図面名称	縮尺	整理NO.	受注NO.	図面NO.
建具図 (Findoor 内装電動スライド扉14型)	A4-1/5			CR-26
				日軽パネルシステム株式会社

凡例
 ...コーキング (パネル色) 施工箇所

建具図 (Findoor 取り外しパネル:アルミ枠)



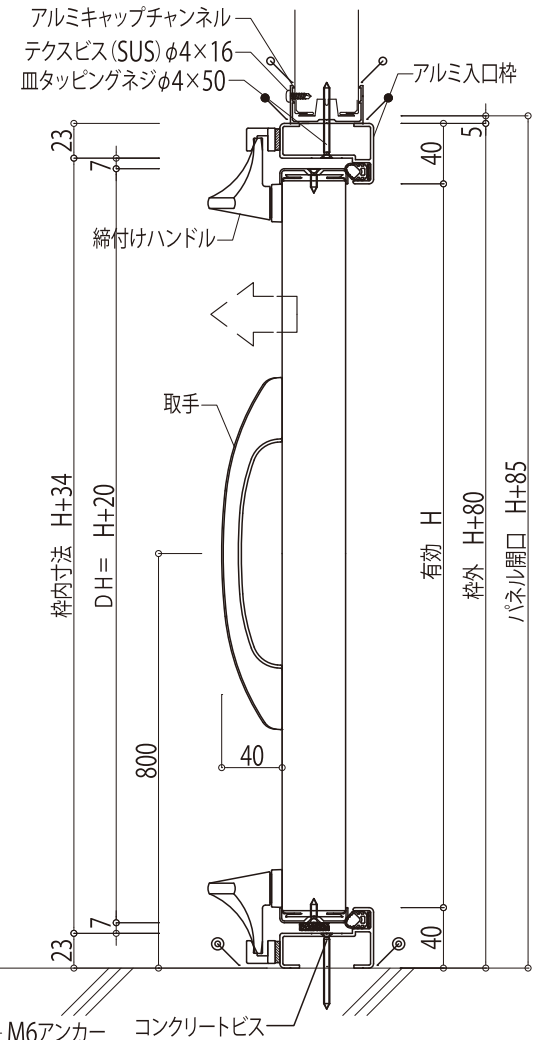
開口寸法 (mm)


	四方枠	三方枠
最大有効開口	W6,000×H3,920	W6,000×H3,960
最小有効開口	W320×H320	W320×H360

4連式以上も製作可能です
最大及び最小製作可能寸法は弊社担当者までお問合せ下さい

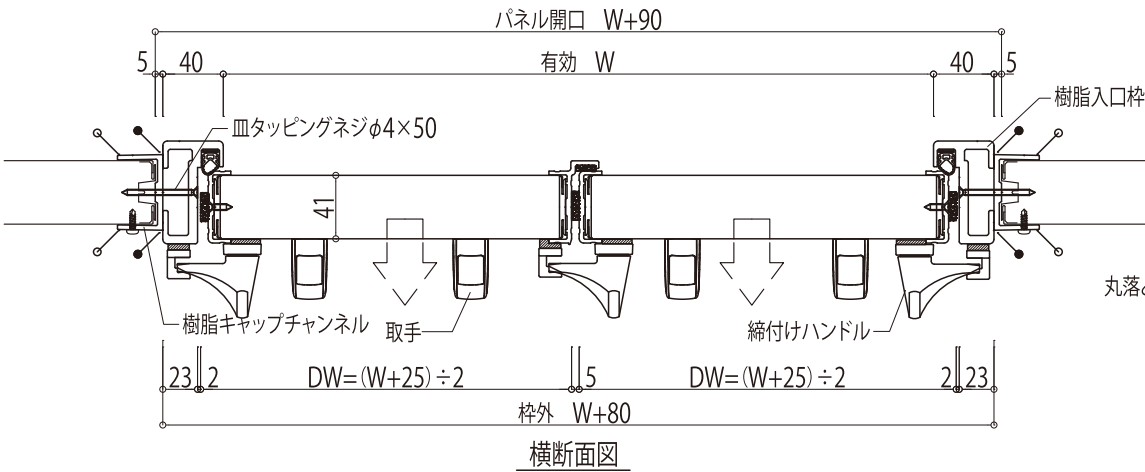
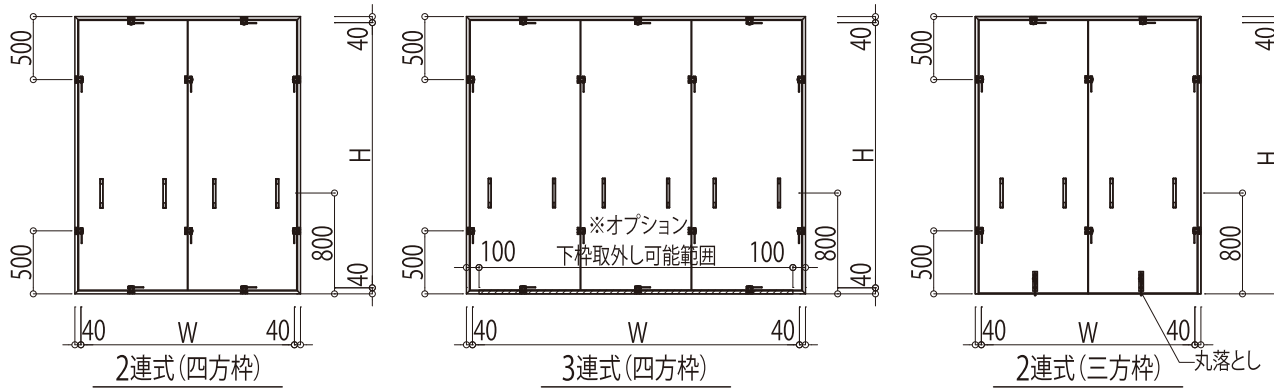
- 凡例
- ...コーキング(パネル色)施工箇所
 - ...コーキング(ライトグレー)施工箇所
 - ...床取り合いコーキングは、打ち合わせの上決定とします。

扉厚(mm)	42mm
芯材	ポリイソシアヌレートフォーム
表面材(色)	カラー鋼板(ホワイトグレー/アイボリー)、帯電防止鋼板(ホワイトグレー)、 抗菌鋼板(アイボリー)、フッ素鋼板(ホワイトグレー)、ステンレス
備考	●W寸法「W2,921～」は、入口枠はパネル芯で分割とします



	縮尺 A4-1/5	整理NO.	受注NO.	図面NO. CR-27
図面名称 建具図 (Findoor 取り外しパネル:アルミ枠)		 日軽パネルシステム株式会社		

建具図 (Findoor 取り外しパネル: 樹脂枠)



横断面図

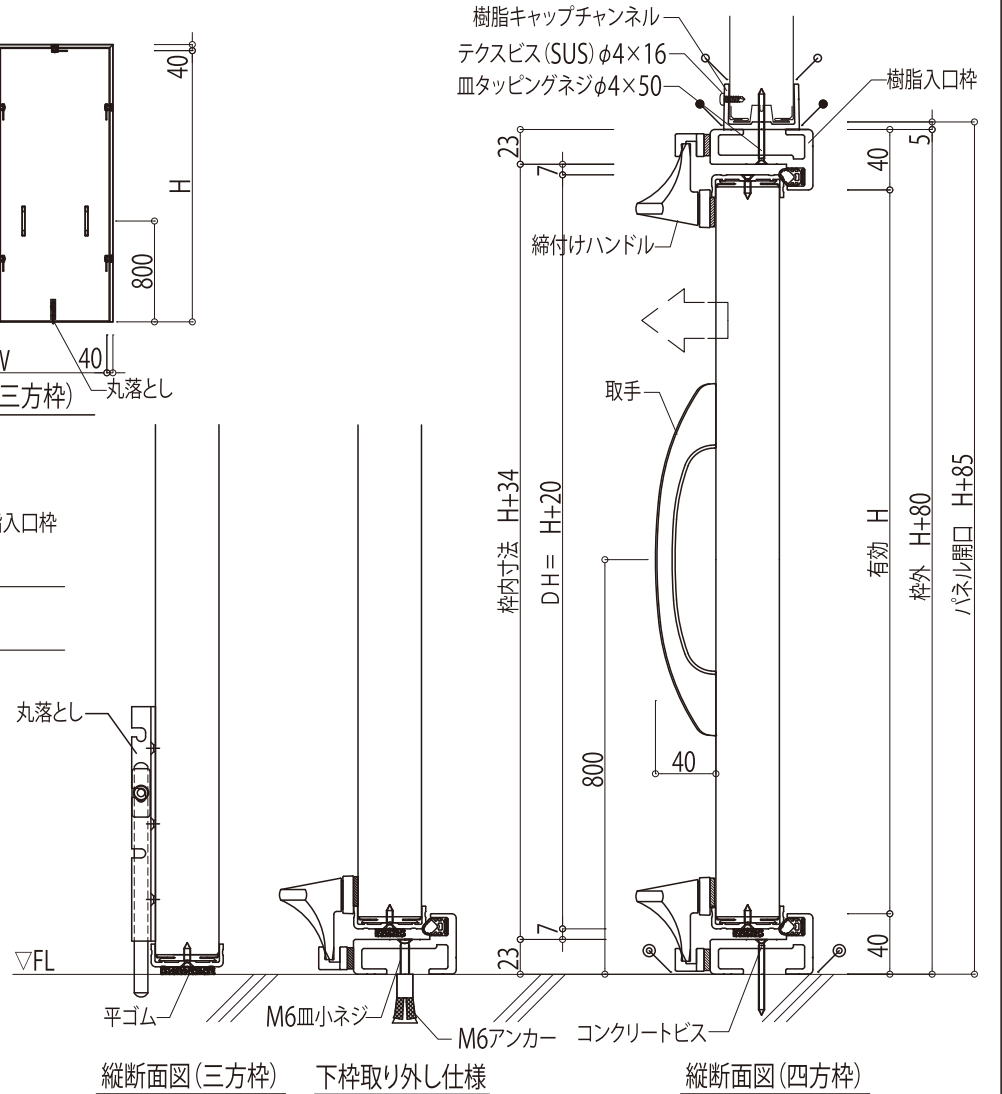
開口寸法 (mm)

	四方枠	三方枠
最大有効開口	W6,000×H3,920	W6,000×H3,960
最小有効開口	W320×H320	W320×H360

4連式以上も製作可能です
最大及び最小製作可能寸法は弊社担当者までお問合せ下さい

- 凡例
- ...コーキング (パネル色) 施工箇所
 - ...コーキング (ライトグレー) 施工箇所
 - ⊙ ...床取り合いコーキングは、打ち合わせの上決定とします。

扉厚 (mm)	42mm
芯材	ポリイソシアヌレートフォーム
表面材 (色)	カラー鋼板 (ホワイトグレー/アイボリー)、帯電防止鋼板 (ホワイトグレー)、抗菌鋼板 (アイボリー)、フッ素鋼板 (ホワイトグレー)、ステンレス
備考	●W寸法「W2,921～」は、入口枠はパネル芯で分割とします

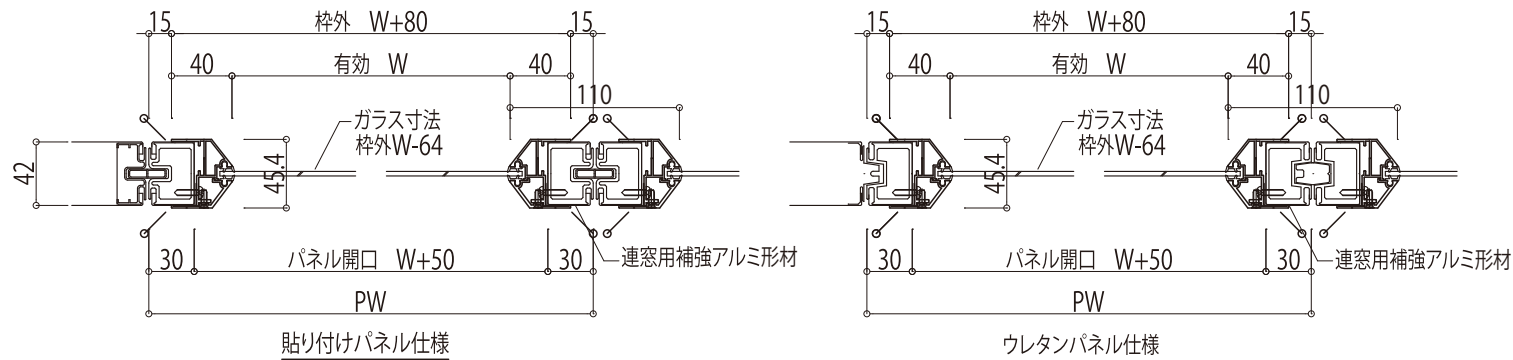
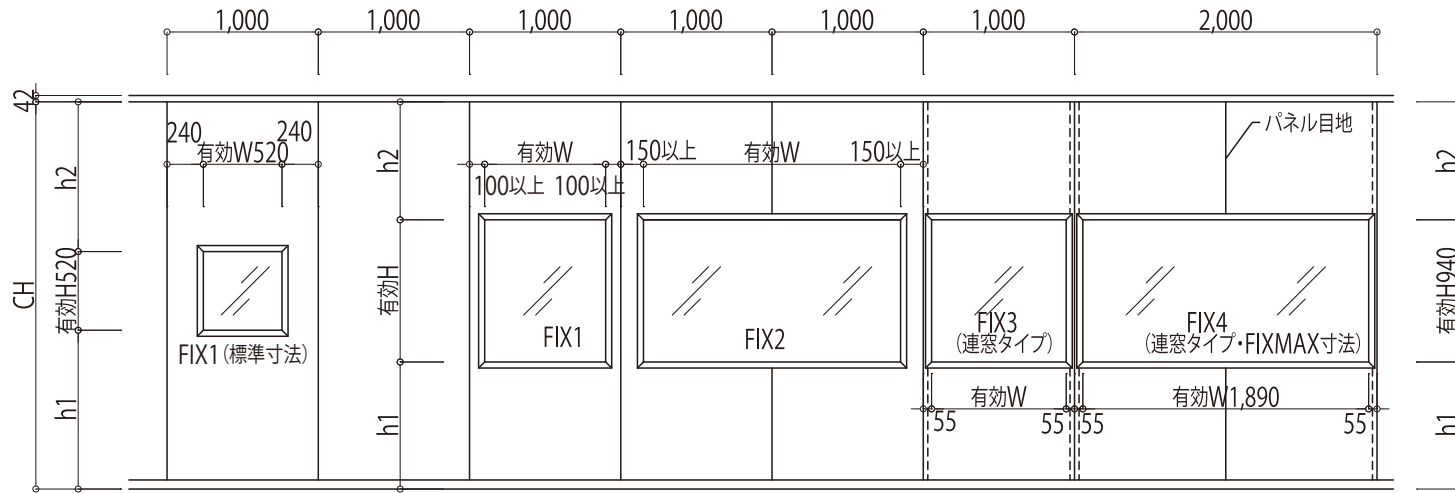


縦断面図 (三方枠) 下枠取り外し仕様

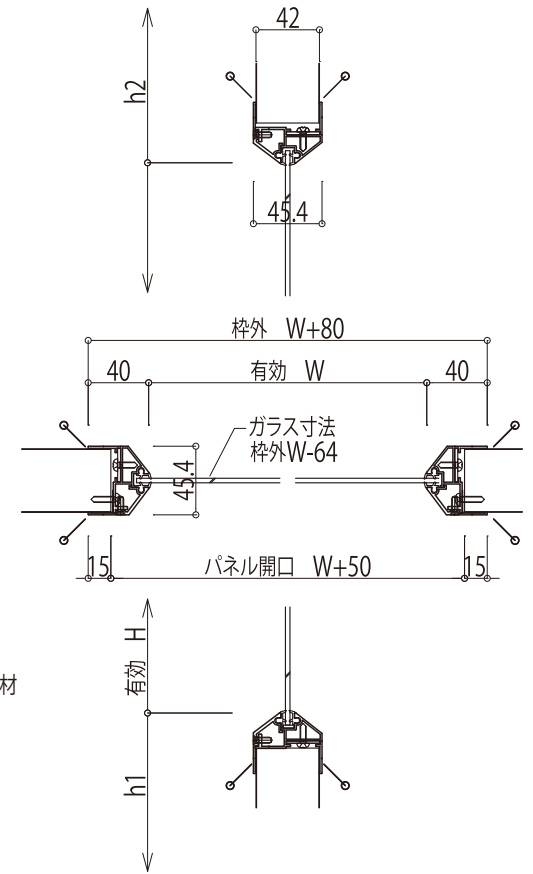
縦断面図 (四方枠)

縮尺	整理NO.	受注NO.	図面NO.
A4-1/5			CR-28
図面名称		日軽パネルシステム株式会社	
建具図 (Findoor 取り外しパネル: 樹脂枠)			

建具図 (Findoor FIX窓:アルミ枠)



FIX 3, 4 (連窓用) 横断面詳細図
※縦断面はFIX 1, 2と同様



窓材バリエーション

品名	寸法・形式
トーメイガラス	3.0t (FL3)
	5.0t (FL5)
網入りガラス	6.8t
型ガラス	4.0t
強化ガラス	4.0t~
合わせガラス	6.0t
樹脂板 (ポリカ、アクリル、塩ビ)	3.0t, 5.0t

開口寸法 (mm)

標準有効開口	W520×H520
最大有効開口	W1,020×H1,890
最小有効開口	W170×H170

注記)

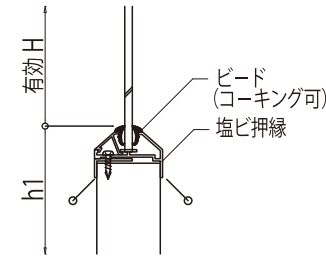
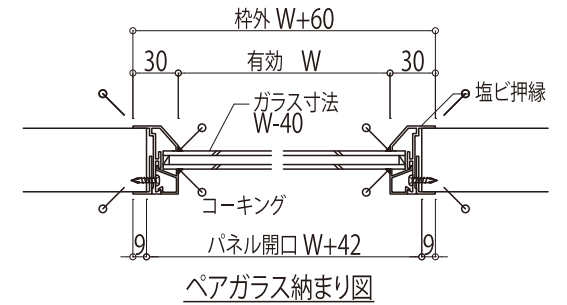
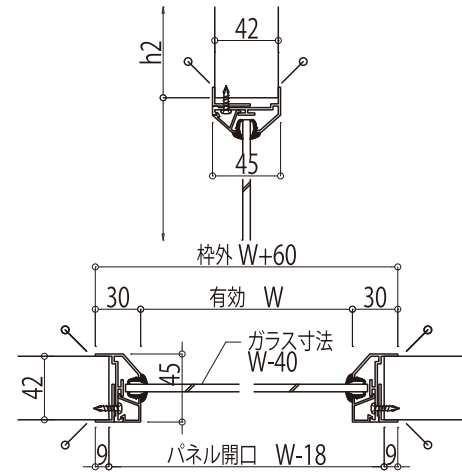
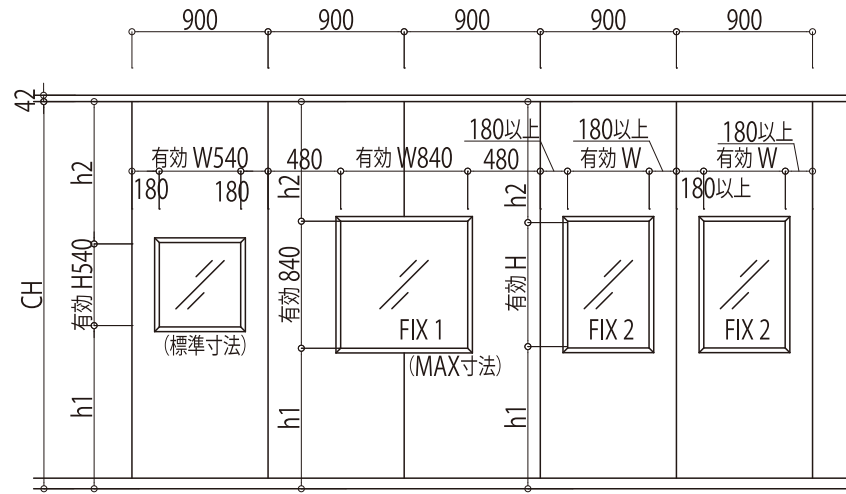
* FIX 2 は原則パネル現場開口とします。

凡例

...コーキング (パネル色) 施工箇所

縮尺	A4-1/5	整理NO.	受注NO.	図面NO.	CR-29
図面名称			建具図 (Findoor FIX窓:アルミ枠)		
			日軽パネルシステム株式会社		

建具図 (Findoor FIX窓: 抗菌樹脂枠)



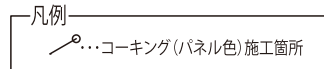
FIX 1.2 断面詳細図

窓材バリエーション

品名	寸法・形式
トーマイガラス	5.0t (FL5) 6.0t (FL6)
ペアガラス	3-6-3t 12t
樹脂板 (アクリル)	5.0t
樹脂板 (ポリカーボネイト)	5.0t

開口寸法 (mm)

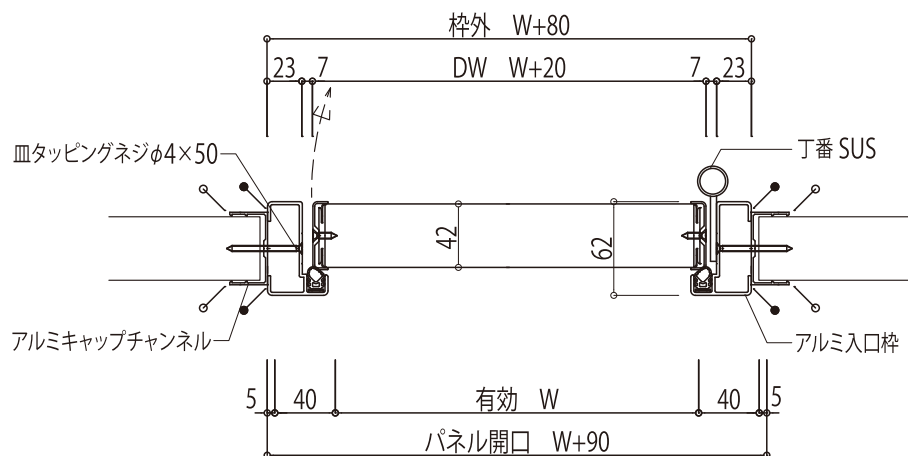
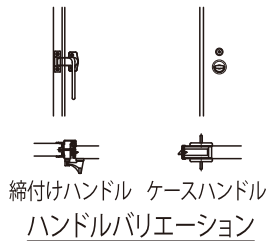
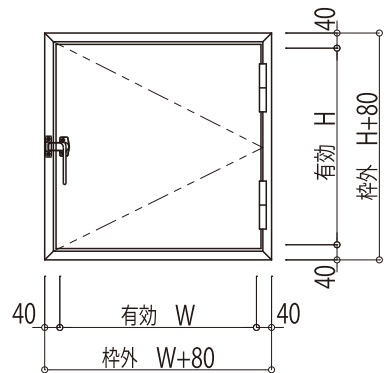
標準有効開口	W240×H240
	W390×H390
	W540×H540
最大有効開口	W840×H840
最小有効開口	W40×H40



	縮尺 A4-1/5	整理NO. _____	受注NO. _____	図面NO. CR-30
図面名称 建具図 (Findoor FIX窓: 抗菌樹脂枠)			日軽パネルシステム株式会社	

建具図 (Findoor 点検口)

アルミ枠



天井に取り付けの場合

- ・上開きを基本とします。
- ・点検口の上に乗らないでください。転倒、落下による事故及び製品が損傷するおそれがあります。

開口寸法 (mm)

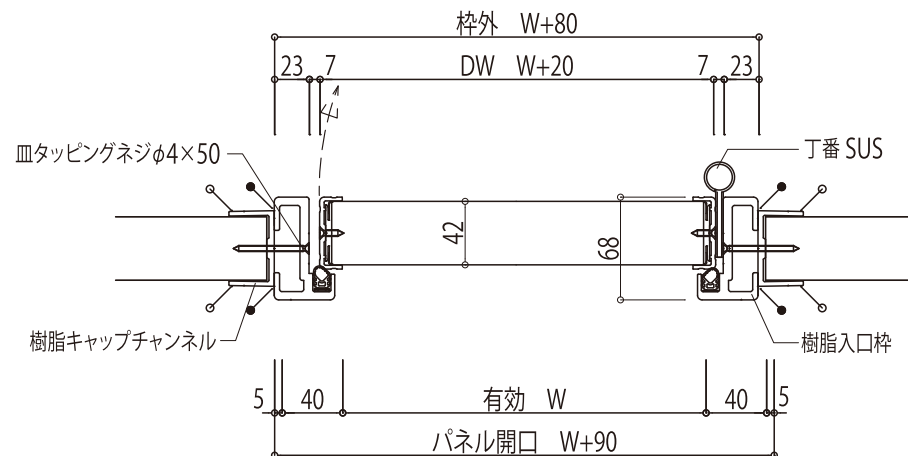
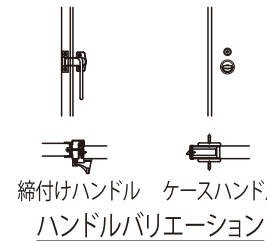
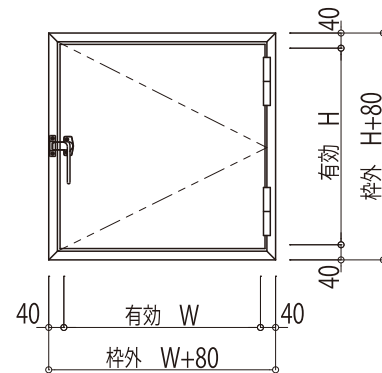
標準有効開口	W520×H520
最大有効開口	W1,120×H920
最小有効開口	W270×H320

ケースハンドルは、
最小有効開口W370となります

凡例

- …コーキング(パネル色)施工箇所
- …コーキング(ライトグレー)施工箇所

樹脂枠



天井に取り付けの場合

- ・上開きを基本とします。
- ・点検口の上に乗らないでください。転倒、落下による事故及び製品が損傷するおそれがあります。

開口寸法 (mm)

標準有効開口	W520×H520
最大有効開口	W910×H920
最小有効開口	W270×H320

ケースハンドルは、
最小有効開口W370となります

縮尺
A4-1/5

整理NO.

受注NO.

図面NO.

CR-31

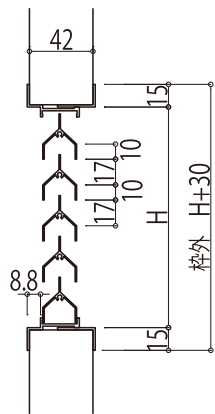
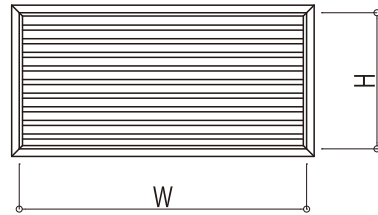
図面名称

建具図 (Findoor 点検口)



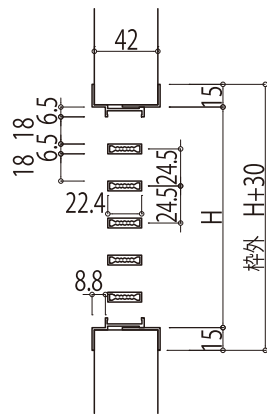
日軽パネルシステム株式会社

建具図(アルミガラリ)



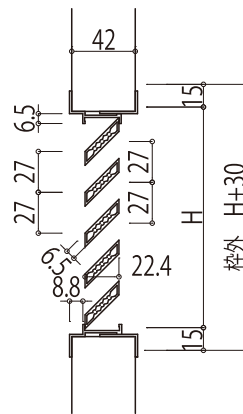
山形ガラリ -G-1- 標準品

開口率:29.3%



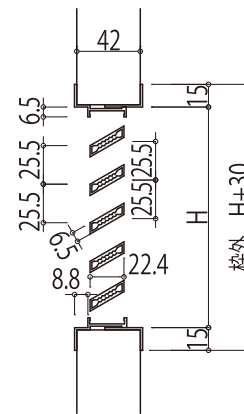
FBガラリ -FB-90式-

開口率:75.87%



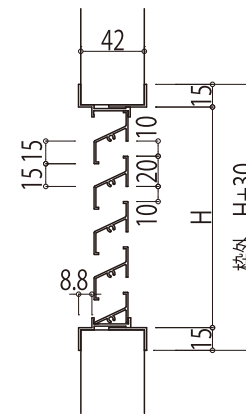
FBガラリ -FB-45式-

開口率:48.32%



FBガラリ -FB-30式-

開口率:57.78%




片流れガラリ -K-102-

開口率:31.2%

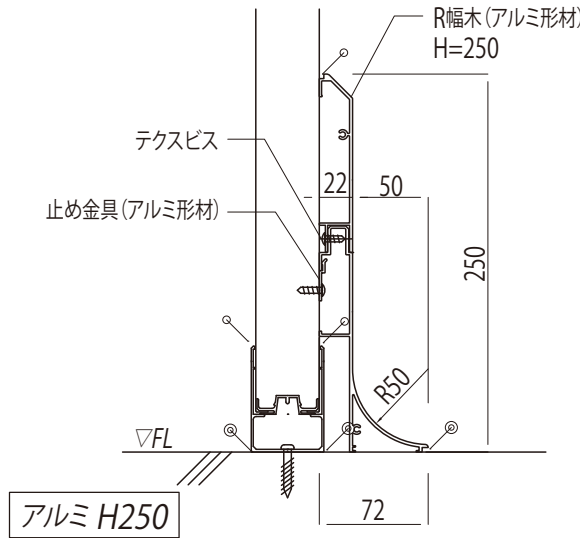
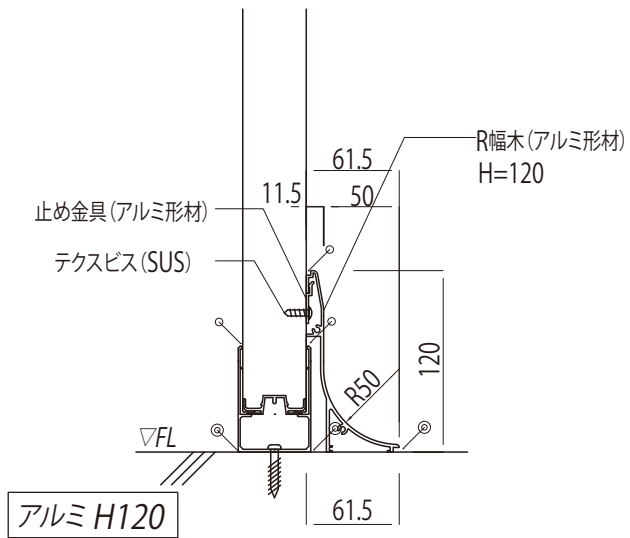
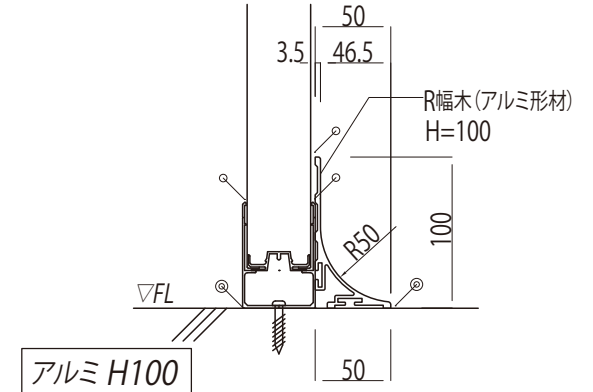
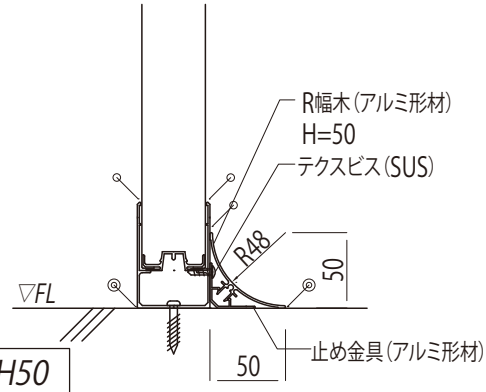
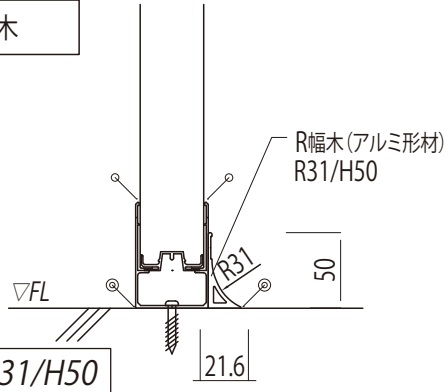
標準寸法(内寸表示) W570×H270

最大及び最小製作可能寸法は
弊社担当者までお問合せ下さい

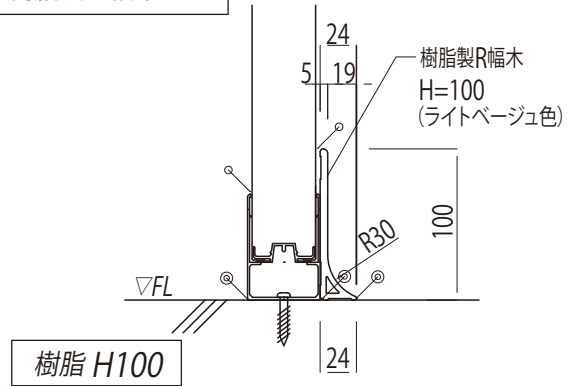
	縮尺 A4-1/5	整理NO. _____	受注NO. _____	図面NO. CR-32
図面名称 建具図(アルミガラリ)			 日軽パネルシステム株式会社	

アルミR幅木 バリエーション


アルミ製R幅木



樹脂製R幅木

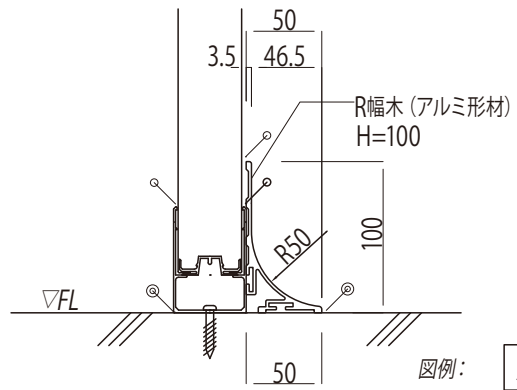
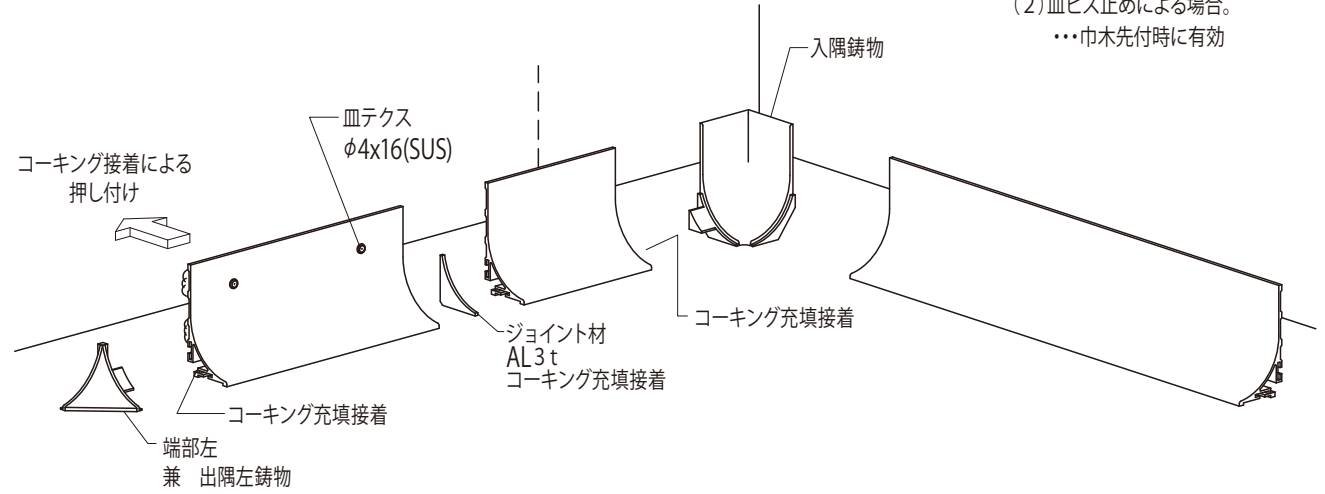


- 凡例
- ...コーキング (パネル色) 施工箇所
 - ...コーキング (ライトグレー) 施工箇所
 - ⊙ ...床取り合いコーキングは、打ち合わせの上決定とします。

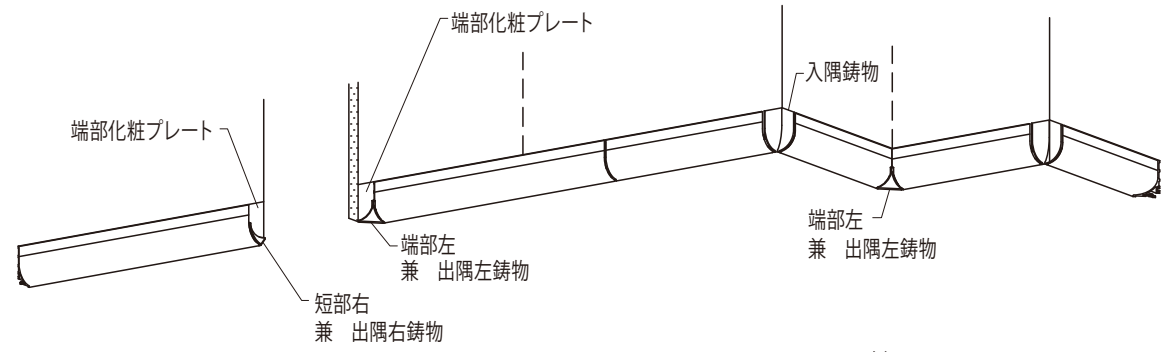
	縮尺 A4-1/10	整理NO.	受注NO.	図面NO. CR-33
図面名称 アルミR幅木 バリエーション			 日軽パネルシステム株式会社	

アルミR幅木 取付要領図


(注) 取付方法は2通り。
 (1) コーキング接着による場合
 (2) 皿ビス止めによる場合。
 ……巾木先付時に有効



図例: アルミ H100



- 凡例
- ……コーキング (パネル色) 施工箇所
 - ……コーキング (ライトグレー) 施工箇所
 - ⊙ ……床取り合いコーキングは、打ち合わせの上決定とします。

	縮尺 A4-1/3	整理NO. _____	受注NO. _____	図面NO. CR-34
図面名称 アルミR幅木 取付要領図			 日軽パネルシステム株式会社	



日軽パネルシステム株式会社

本 社 〒105-8681 東京都港区新橋1-1-13 (アーバンネット内幸町ビル)
☎03(6810)7272(代表) ホームページアドレス <https://www.nikkeipanel.co.jp>