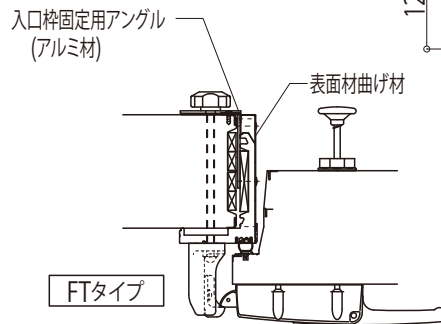
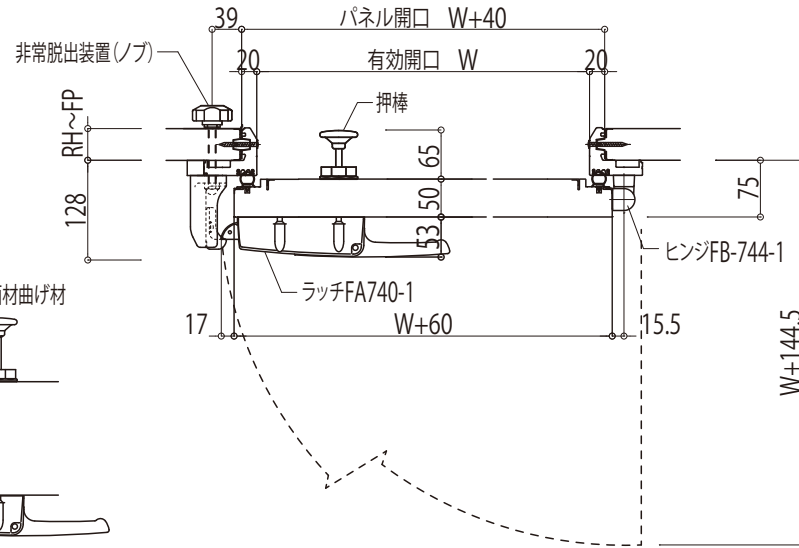
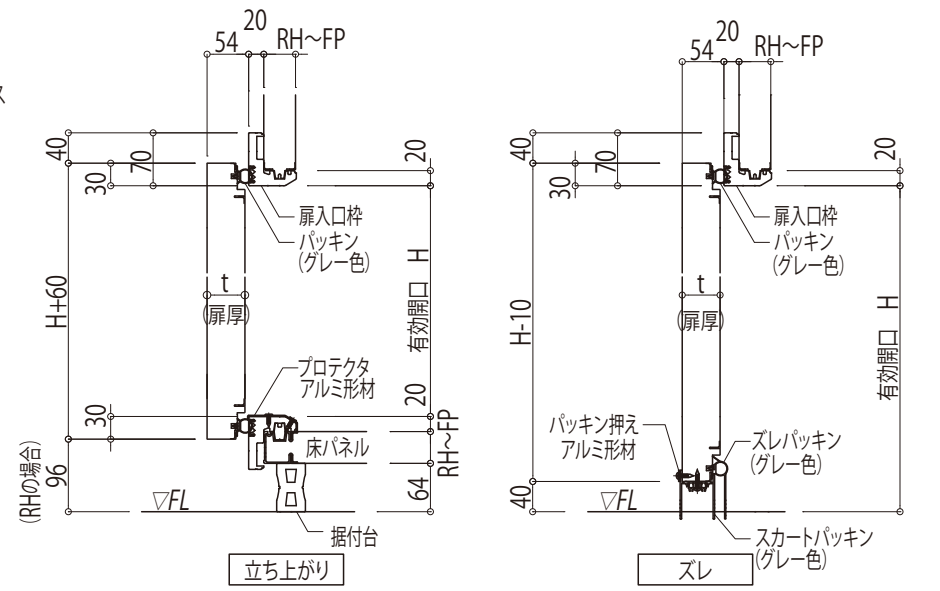
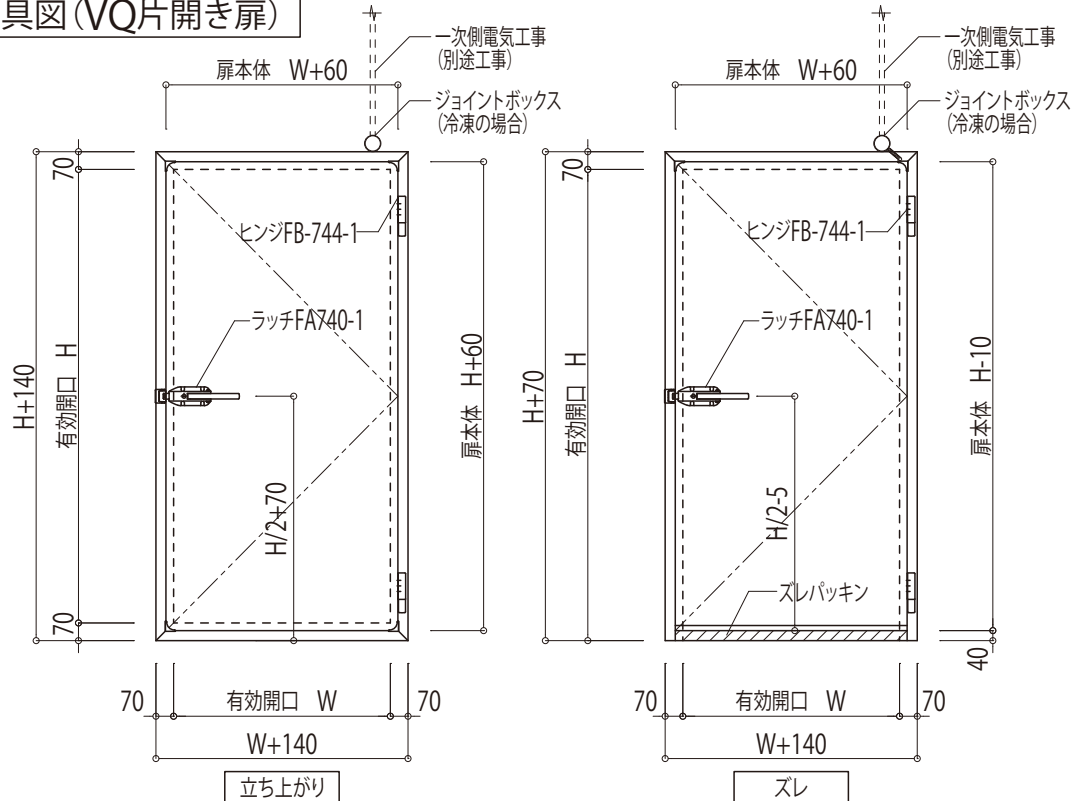


建具図 (VQ片開き扉)



	RH型冷蔵庫	FR型冷凍庫	FS型冷凍庫	FP型冷凍庫	FT型冷凍庫	
扉厚(t)	50mm	75mm	100mm	125mm	150mm	
使用温度	268K (-5℃)まで	253K (-20℃)まで	238K (-35℃)まで	228K (-45℃)まで	218K (-55℃)まで	
芯材	硬質ポリウレタンフォーム					
表面材	カラー鋼板、カラーアルミ、塩ビ鋼板、抗菌鋼板、フッ素塗装鋼板、帯電防止鋼板、ステンレス					
入口枠	高強度発泡樹脂枠 (※)備考欄参照					
扉下部	立上り	立ち上がりタイプ=20mm				
	スレ	スレタイプ=0mm				
標準開口寸法(mm)	立上り	W860×H1,800mm				
	スレ	W860×H1,870mm				
ヒーターワット数	立上り	オプション (100V-33W)	100V-54W	100V-54W	100V-65W	100V-76W
	スレ	オプション (100V-44W)	100V-66W	100V-66W	100V-78W	100V-87W
備考	<ul style="list-style-type: none"> ●全て非常脱出装置付です。 ●標準スレ扉下部スレパッキンは長めにできています。下部(H)は40mmにてドアをセットしてください。 ●FR型以上は凍結防止ヒーター付です。 ●カラーアルミと他の表面材の組合せは製作できません。 ●(※)FT型の入口枠は高強度発泡樹脂枠に壁パネル内板と同じ面材で覆っています。 ●最小有効開口は生産工場によって異なりますので、弊社担当者までお問い合わせください 					

縮尺	整理NO.	受注NO.	図面NO.
A4-1/10			CS-20
図面名称		日軽パネルシステム株式会社	
建具図 (VQ片開き扉)			