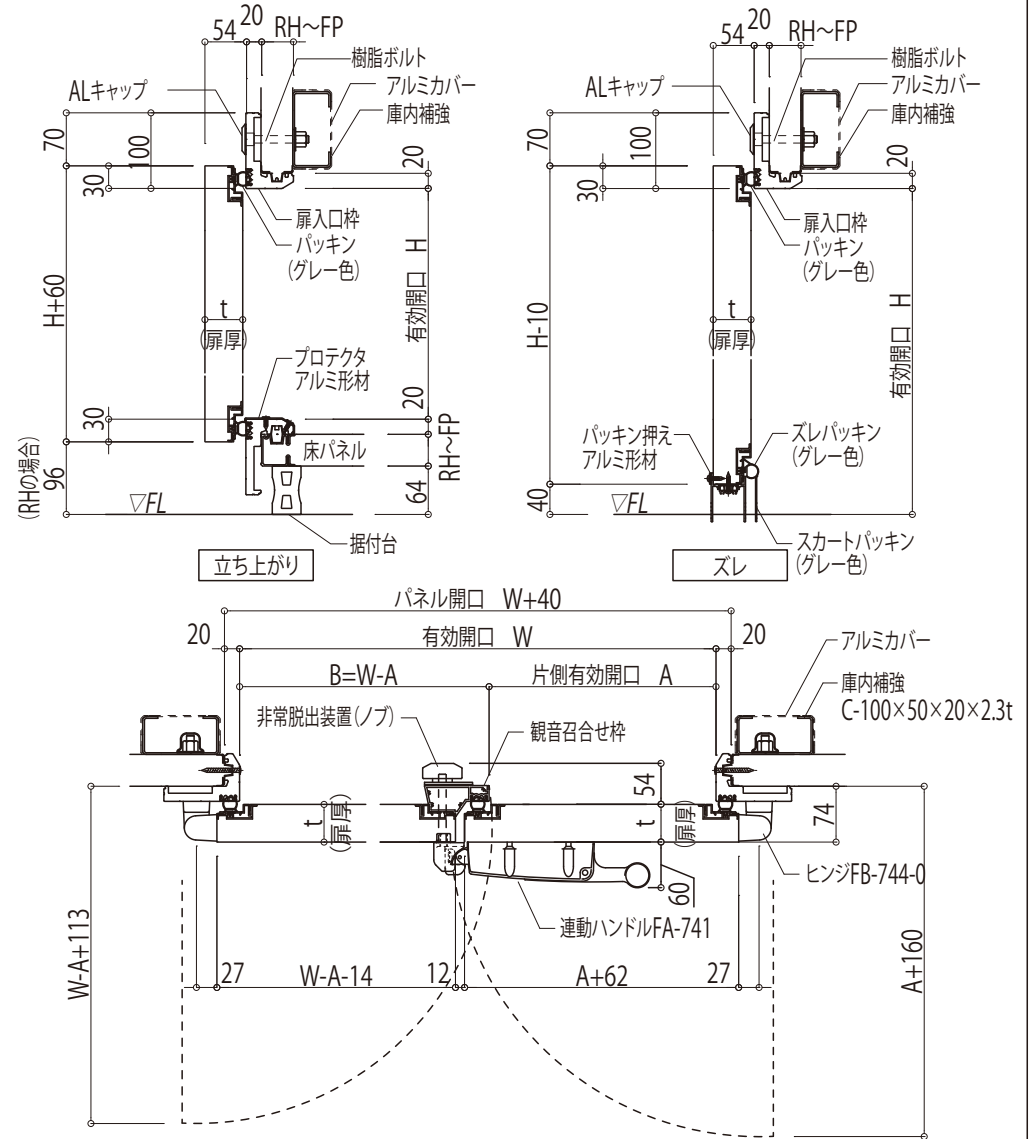
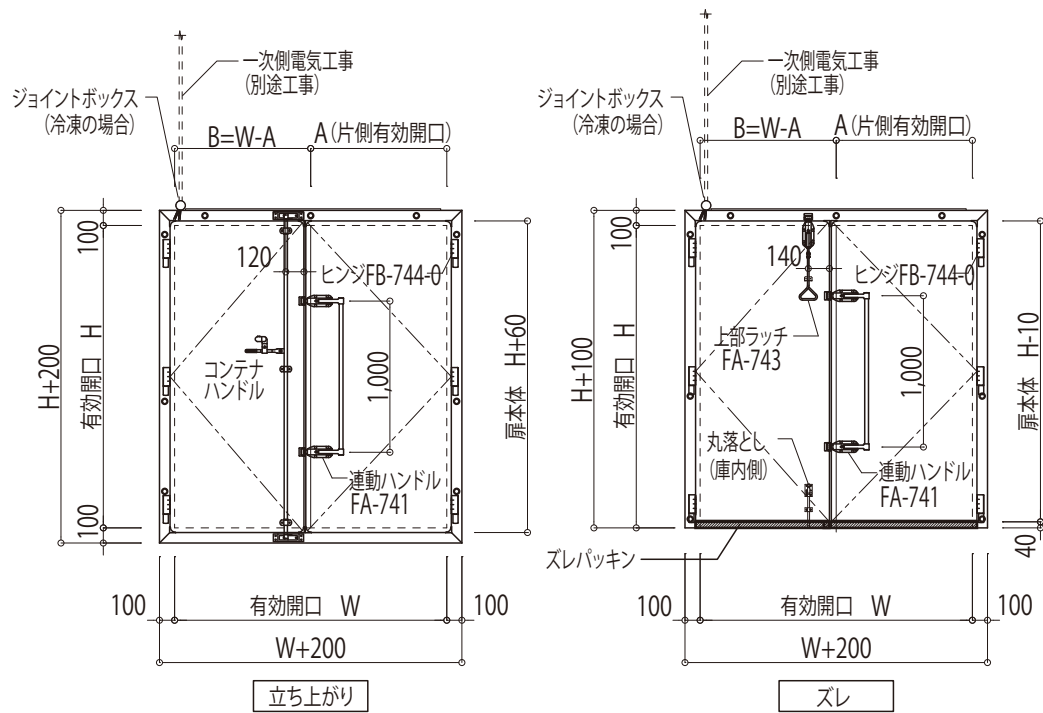


建具図 (VQ観音扉05型)



	RH型冷凍庫	FR型冷凍庫	FS型冷凍庫	FP型冷凍庫	
扉厚 (t)	50mm	75mm	100mm	125mm	
使用温度	268K (-5℃)まで	253K (-20℃)まで	238K (-35℃)まで	228K (-45℃)まで	
芯材	硬質ポリウレタンフォーム				
表面材	カラー鋼板、カラーアルミ、塩ビ鋼板、抗菌鋼板、フッ素塗装鋼板、帯電防止鋼板、ステンレス				
入口枠	高強度発泡樹脂枠				
扉下部	立上り	立ち上がりタイプ=20mm			
	ズレ	スレタイプ=0mm			
最大製作範囲 (mm)	W2,400×H2,900mm (立ち上がりタイプ) W2,400×H3,000mm (スレタイプ)			W2,200×H2,200	
ヒーター ワット数 (W/m)	立上り	(オプション) 入口枠/召合せ: 6	入口枠/召合せ: 10	入口枠/召合せ: 10	入口枠/召合せ: 12
	ズレ	(オプション) 入口枠/召合せ: 6 (オプション) 扉下部: 10	入口枠/召合せ: 10 扉下部: 12	入口枠/召合せ: 10 扉下部: 12	入口枠/召合せ: 12 扉下部: 14
備考	<ul style="list-style-type: none"> ●全て非常脱出装置付です。 ●標準ズレ扉下部スレパッキンは長めにできています。下部 (H) は40mmにてドアをセットしてください。 ●FR型以上は凍結防止ヒーター付です。 ●カラーアルミと他の表面材の組合せは製作できません。 ●高さ (H) が1,800mm以上は3点ヒンジ、2,000mmを超えると4点ヒンジとなります。 				

縮尺	整理NO.	受注NO.	図面NO.
A4-1/10			CS-22
図面名称		日軽/パネルシステム株式会社	
建具図 (VQ観音扉05型)			