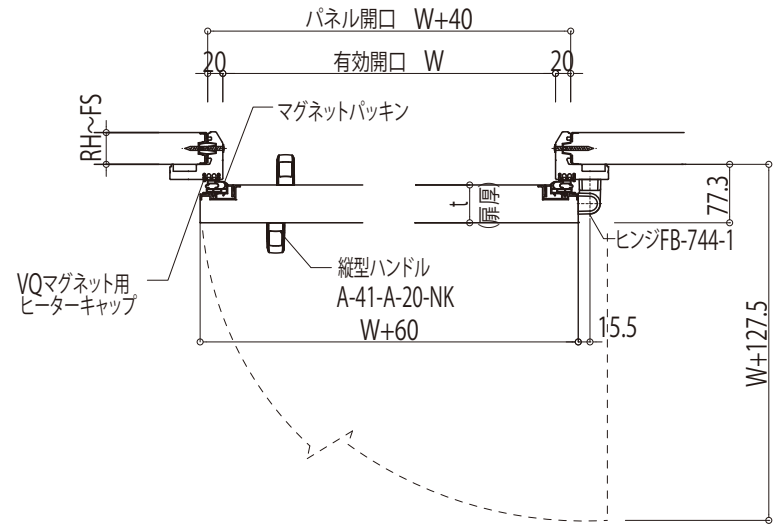
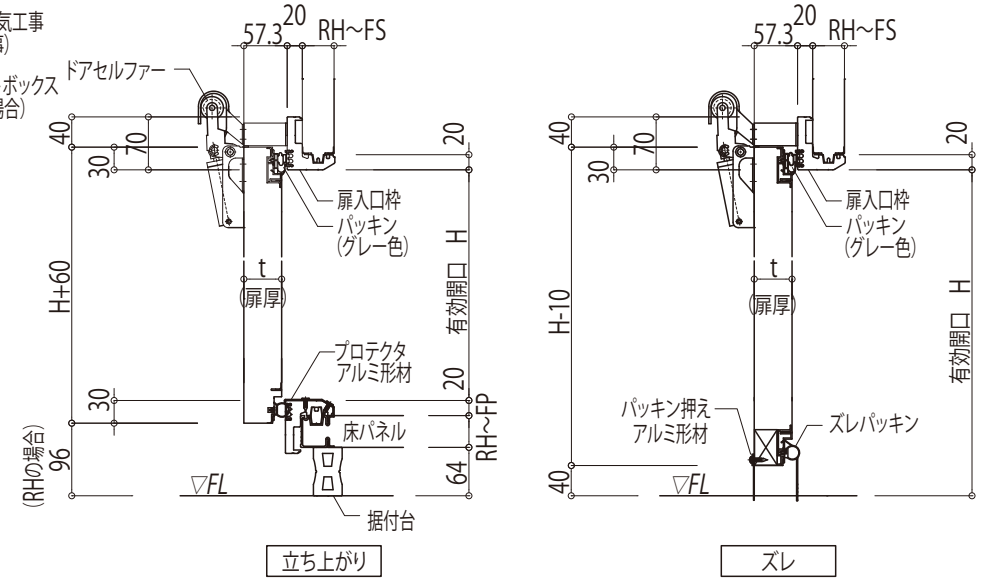
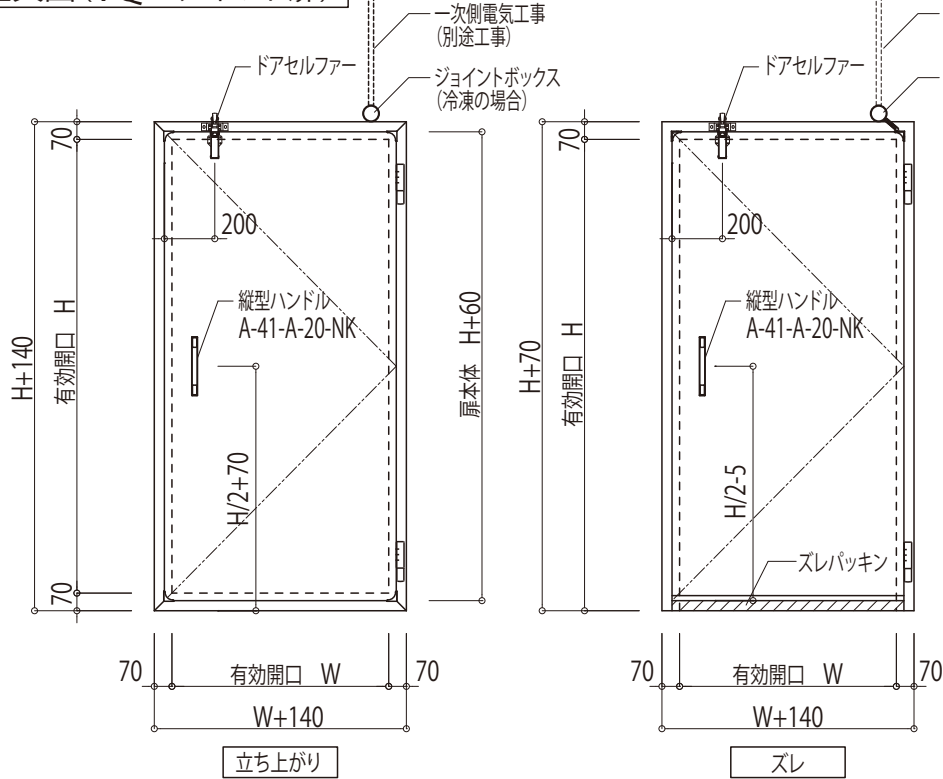


建具図 (VQマグネット扉)



	RH型冷蔵庫	FR型冷凍庫	FS型冷凍庫
扉厚(t)	50mm	75mm	100mm
使用温度	268K (-5℃)まで	253K (-20℃)まで	238K (-35℃)まで
芯材	硬質ポリウレタンフォーム		
表面材	カラー鋼板、カラーアルミ、塩ビ鋼板、抗菌鋼板、フッ素塗装鋼板、帯電防止鋼板、ステンレス		
入口枠	高強度発泡樹脂枠		
扉下部	立ち上がりタイプ、スレタイプ		
入口下部	立ち上がりタイプ=20mm、スレタイプ=0mm		
標準開口	立上り	W860×H1,800mm	
寸法(mm)	ズレ	W860×H1,870mm	
最大製作範囲(mm)	立上り	W860×H1,820mm	
	ズレ	W860×H1,870mm	
ヒーターワット数	立上り	オプション6W/m	あり 10W/m
	ズレ	オプション10W/m	あり 12W/m
備考	<ul style="list-style-type: none"> ●FR型の枠見付寸法は、100mmとなります。 ●W500以下もしくはH1,500以下のサイズについては、ドアセルフアワーはオプションとなります。 ●ヒーター付のヒーターキャップはアルミ製となります。 ●カラーアルミと他の表面材の組合せは製作できません。 		

縮尺	整理NO.	受注NO.	図面NO.
A4-1/10			CS-23
図面名称		日軽パネルシステム株式会社	
建具図 (VQマグネット扉)			