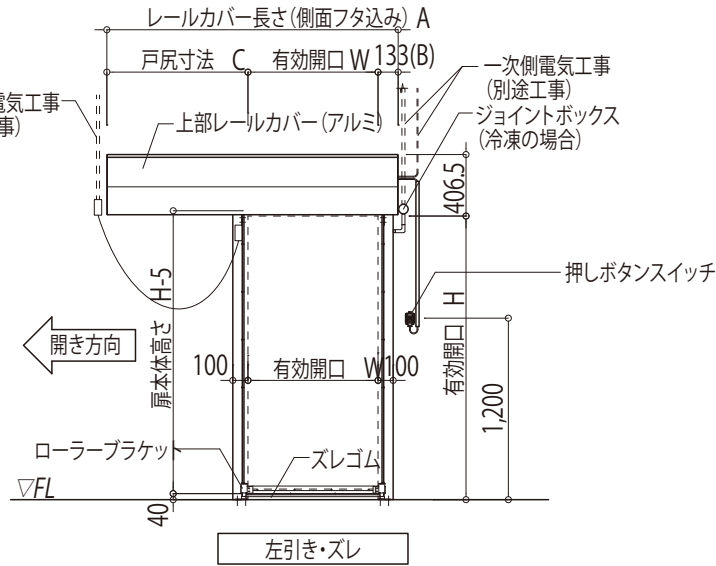
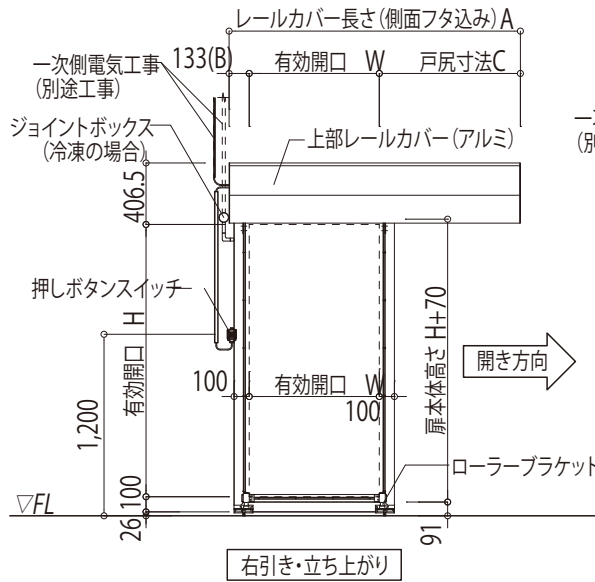


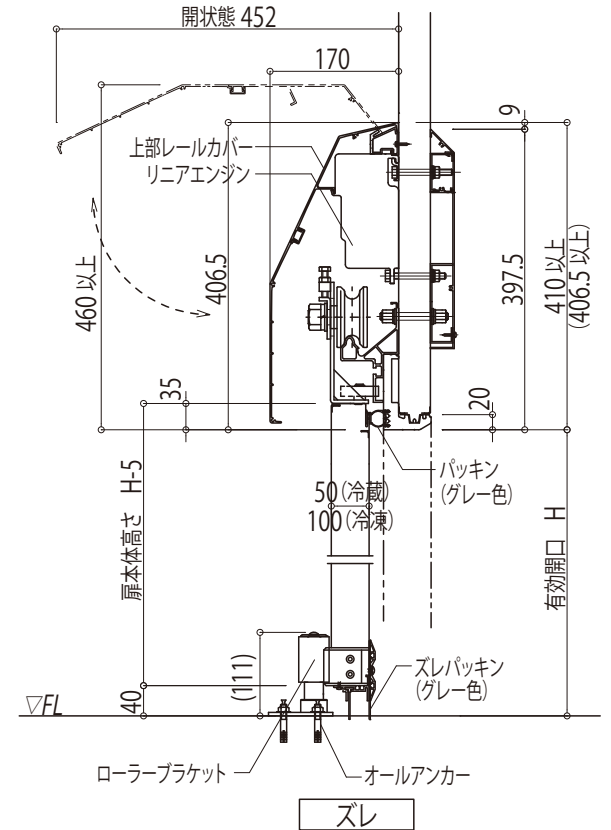
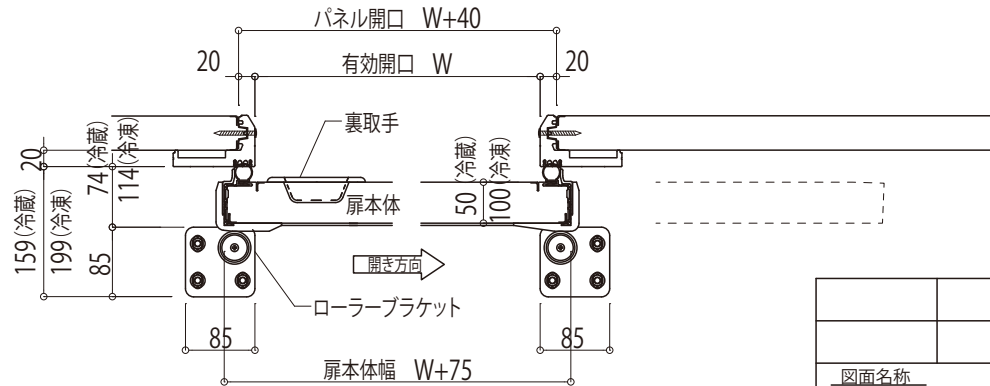
建具図 (VQリニアスライド扉09型)



【注意】レール長さはW寸法により異なります
 【注意】表側ハンドルはありません

各部寸法

寸法	750 ≤ W ≤ 800	800 < W ≤ 850	850 < W
A	1,926	2,026	2W+316
B	133	133	133
C	1,793-W	1,893-W	W+183



縮尺	整理NO.	受注NO.	図面NO.
A4-1/10			CS-27
図面名称		日軽パネルシステム株式会社	
建具図 (VQリニアスライド扉09型)			