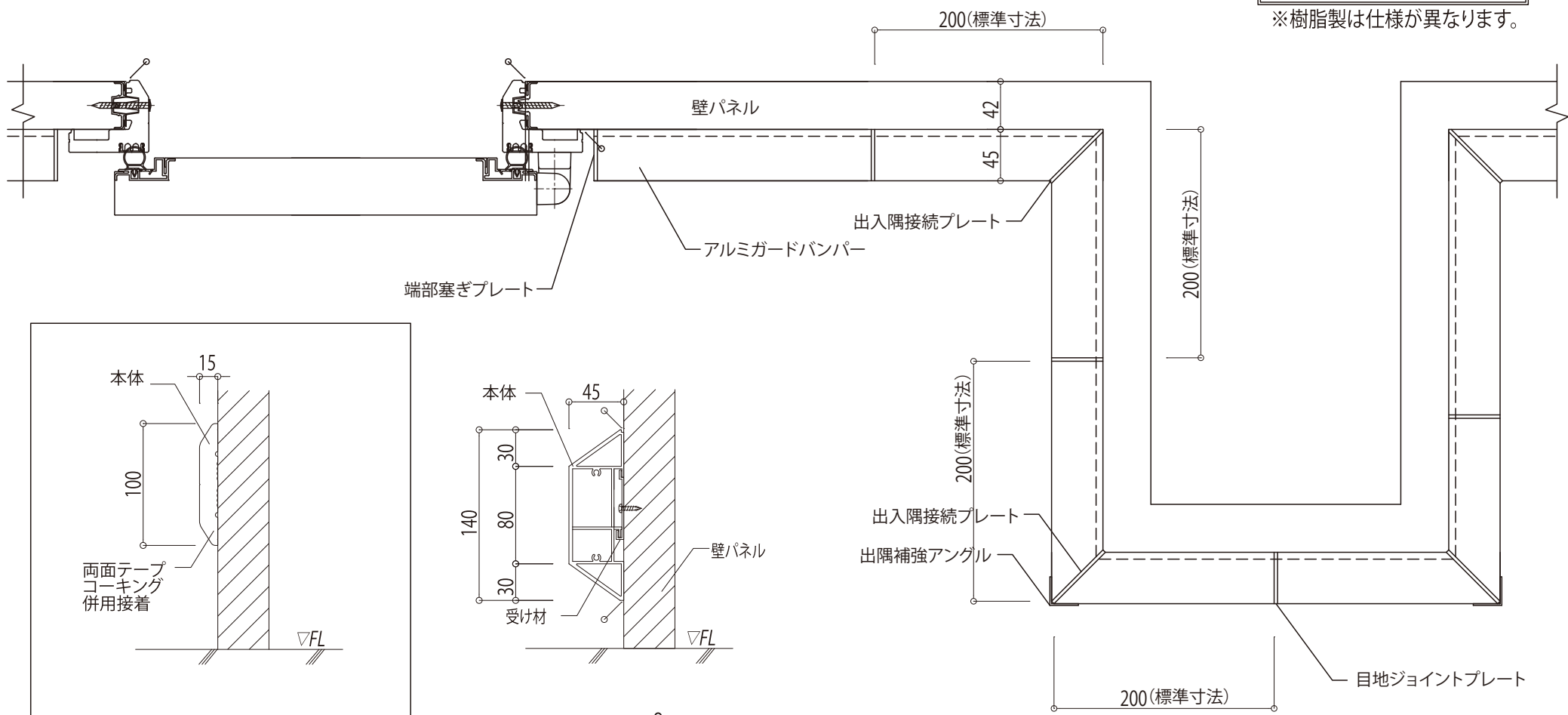


ガードバンパー (アルミ・樹脂)

ALガードバンパー 配置図

※樹脂製は仕様異なります。



端部塞ぎプレート

出入隅接続プレート

アルミガードバンパー

200 (標準寸法)

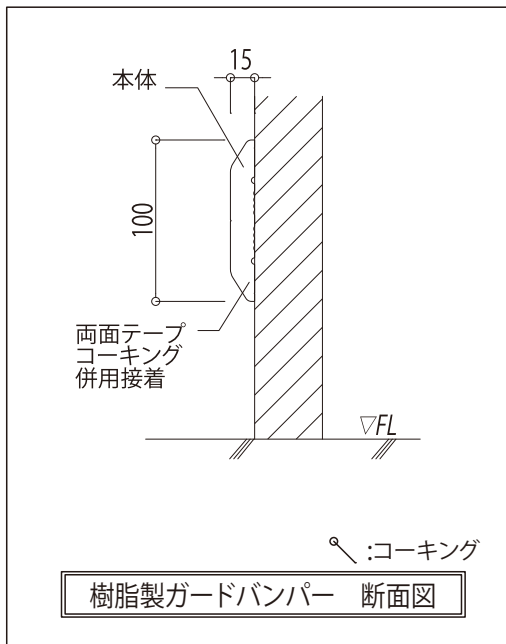
200 (標準寸法)

出入隅接続プレート

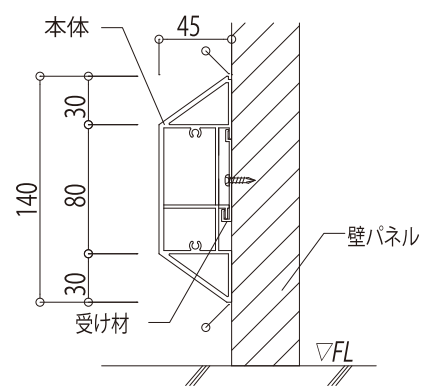
出隅補強アングル

200 (標準寸法)


目地ジョイントプレート



樹脂製ガードバンパー 断面図



ALガードバンパー 断面図

	縮尺 A4-1/5	整理NO. _____	受注NO. _____	図面NO. CS-50
図面名称 ガードバンパー (アルミ・樹脂)			 <b>日軽パネルシステム株式会社</b>	