



MEDIQUAL®

<https://www.nikkeipanel.co.jp>



MEDIQUAL®

医療・医薬向け  
クリーンルーム用内装材



NIKKEI PANEL SYSTEM

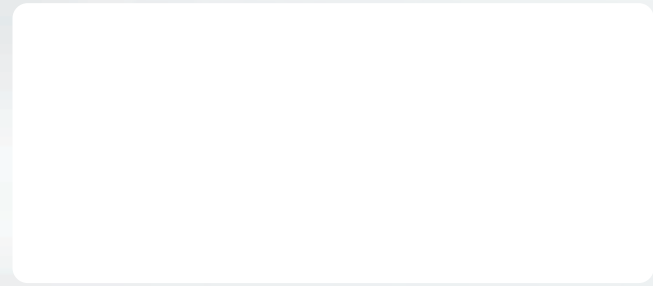
本社：〒105-8681 東京都港区新橋1-1-13 アーバンネット内幸町ビル 03-6810-7272(代表)

■パネル販売拠点

札幌支店	〒060-0807	北海道札幌市北区北7条西4-17-1(KDX札幌北口ビル)	011-737-1221
盛岡営業所	〒020-0015	岩手県盛岡市本町通3-18-45(富士火災盛岡ビル)	019-604-3571
仙台支店	〒983-0852	宮城県仙台市宮城野区榴岡4-3-10(仙台TBビル)	022-297-3357
高崎営業所	〒370-0841	群馬県高崎市栄町2番10号(きむらビル3階3-E号室)	027-330-2828
さいたま支店	〒330-0854	埼玉県さいたま市大宮区桜木町4-241-1(荒井ビル)	048-647-0292
千葉営業所	〒260-0028	千葉県千葉市中央区新町18-14(千葉新町ビル)	043-302-7177
東京第1支店	〒105-8681	東京都港区新橋1-1-13(アーバンネット内幸町ビル)	03-6810-7256
東京第2支店	〒105-8681	東京都港区新橋1-1-13(アーバンネット内幸町ビル)	03-6810-7258
新潟営業所	〒950-0965	新潟県新潟市中央区新光町17(日軽ビル)	025-283-6680
金沢営業所	〒920-0022	石川県金沢市北安江1-3-24(金沢フロントビル4-A)	076-222-3101
静岡営業所	〒420-0851	静岡県静岡市葵区黒金町59番地の7(ニッセイ静岡駅前ビル5F)	054-254-5330
名古屋支店	〒460-0008	愛知県名古屋市中区栄2-9-26(ホーラ名古屋ビルB館)	052-232-0311
大阪支店	〒541-0045	大阪府大阪市中央区道修町4-6-5(淀屋橋サウスビル)	06-6223-1515
広島営業所	〒730-0037	広島県広島市中区中町7-23(住友生命広島平和大通り第2ビル2F)	082-207-2815
高松営業所	〒760-0047	香川県高松市塩屋町8-1(セントラル第2ビル)	087-821-2171
福岡支店	〒812-0039	福岡県福岡市博多区冷泉町5-32(オーシャン博多ビル)	092-262-1971
鹿児島支店	〒890-0052	鹿児島県鹿児島市上之園町24-2(第12川北ビルBOIS鹿児島)	099-214-2133

■製造拠点

滋賀工場	〒529-0122	滋賀県長浜市群500番地	0749-73-3085
苫小牧工場	〒053-0002	北海道苫小牧市晴海町43-3	0144-55-6579
下関工場	〒750-0000	山口県下関市木屋川2-1-2	0832-81-3870



■カタログ中のパネルの色は編集都合により実際の色とは多少異なります。ご了承ください。■製品は品質向上のため予告なしに変更する場合があります。■カタログに記載されている内容を無断で転載・複製できません。

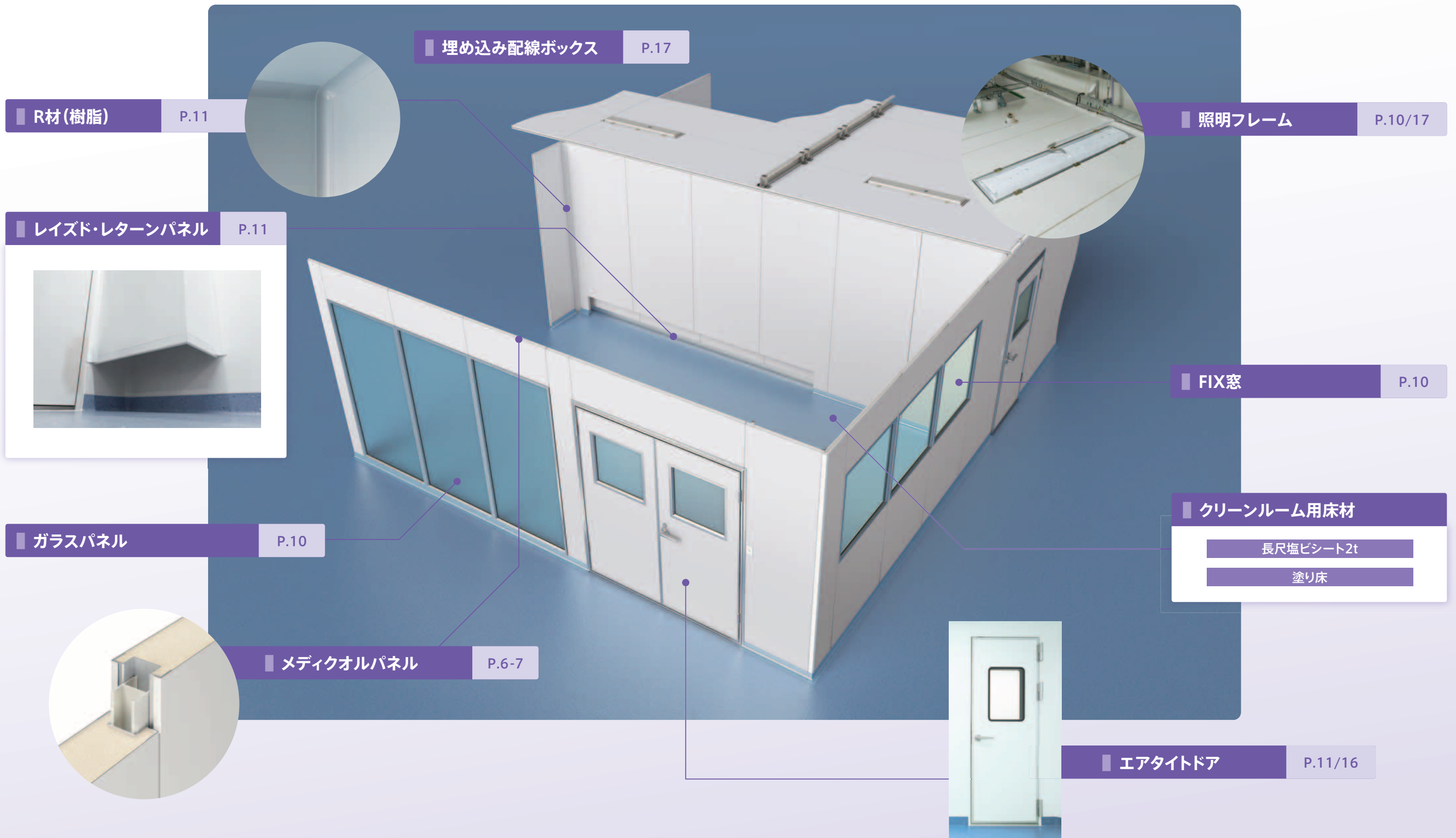
⚠ 安全上のご注意 ※ご使用前に「取扱説明書」をよくお読みの上、正しくお使いください。



NIKKEI PANEL SYSTEM

# 医薬品製造施設向け高品質クリーンルーム

安心・安全な医薬品の製造には欠かせないGMP(Good Manufacturing Practice)においては、その環境を常にクリーンに保つことが求められます。日軽パネルは、医薬品製造施設の様々なニーズにお応えする高品質なクリーン環境の構築に貢献します。





# パネル天井だからできる様々なメリットをご提案

天井裏から点検のための軽歩行\*が可能です。

照明器具交換といった日常メンテナンスのしやすさ、災害や事故による汚染・品質低下といったリスクの低減など、パネル天井だからできるメリットをご提案します。



\*頻繁に通るところは別途養生をお願いします。工事中の足場としては使用できません。

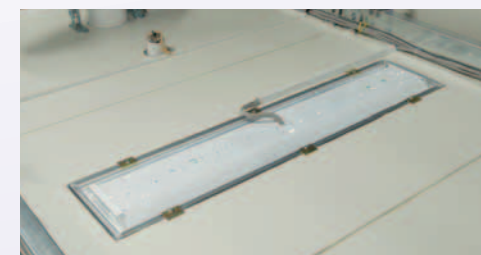


在来工法(LGS工法) [軽量天井下地、石膏ボード、化粧ケイカル]

## 高いメンテナンス性

●歩行が可能なパネル天井と、天井裏のすっきりした空間は設備等のメンテナンスに優れています。

【天井裏】



【室内側】

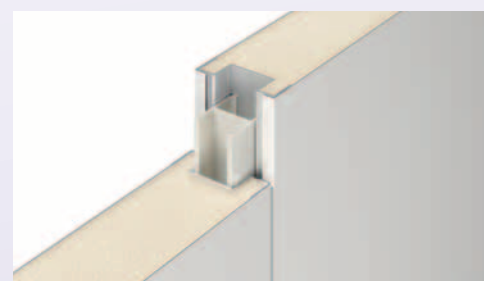


\*頻繁に通るところは別途養生をお願いします。工事中の足場としては使用できません。

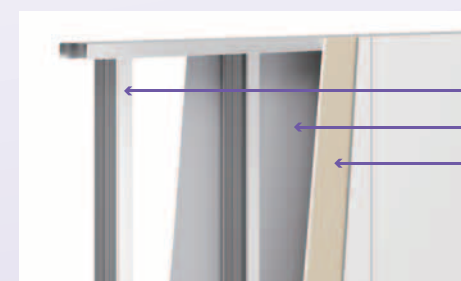
## スピーディーな施工による生産体制の早期構築

●在来工法(LGS工法)は軽量鉄骨・ボード・仕上げの3工程を必要としますが、すべての機能を備えたパネルは1工程。

【パネル】



【LGS】



【LGS】

- ① 軽量下地鉄骨
- ② 石膏ボード
- ③ 化粧ケイカル

## 地震に強い天井

●強度のあるサンドイッチ構造のパネルは地震時の破損リスクが低く天井崩落を防止します。またオプションにより特定天井にも対応可能でより安全性の高い天井を提供します。

## 高い断熱性によるランニングコスト低減

●ワンランク上の断熱性能で室温管理をサポートし、消費エネルギーを削減。省エネ化の推進に貢献します。

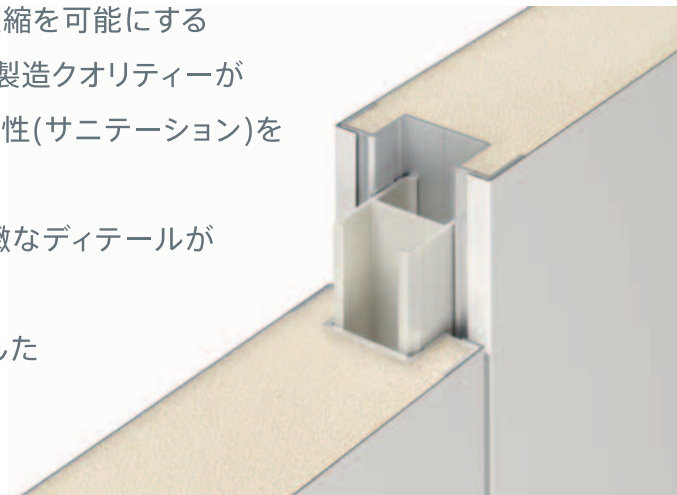
## トータルコスト削減

●吊り鋼材、メンテ歩廊、足場等の削減や工期短縮によりトータルコスト削減を可能にするパネル工法。工場での精度の高い製作・加工と現場での高い施工技術が、高品質な空間を提供します。



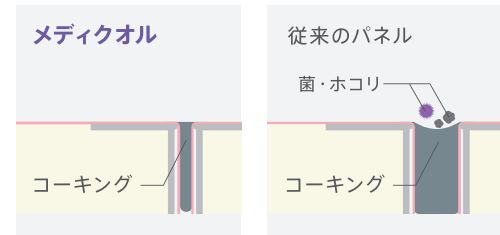
MEDICAL (医療の) + QUALITY (品質)

パネルが持つ高いメンテナンス性と工期短縮を可能にする  
 施工性の良さに加え、従来より高い技術と製造クオリティーが  
 目地幅を極力狭めた仕様を可能にし、清掃性(サニテーション)を  
 向上させました。  
 また、段差を無くした建具との納まりや精緻なディテールが  
 機能と共に、意匠性を改善しフラットな  
 一体感ある空間を構築する医療医薬に適した  
 新しいパネルです。



### 1 清掃性(サニテーション)の向上

細目地仕様により、目地幅のコーキングの収縮が軽減。  
 目地部の清掃が容易になり、除染・除菌後の  
 残留物の拭き残しもなくなるため  
 清掃性(サニテーション)が向上します。



### 2 意匠性の向上

壁・天井の構成材はビス類の露出を抑えることで  
 意匠性が向上しました。  
 また壁面と建具の面を合わせることで凹凸を無くし、  
 一体感のある空間を実現しています。



		MEDIQUAL 断熱不燃パネル
断面図		<p>意匠性の良い細目地タイプ</p>
	断面図	
パネル寸法・重量	パネル厚さ	50mm
	パネル幅	標準900・1,000mm
	壁パネル最大長さ	4,000mm
	天井パネル最大長さ	3,000mm
	パネル重量 (カラー鋼板0.6tの場合)	12.1kgf/m <sup>2</sup>
パネル主要部材	表面材 <sup>※1</sup>	<div style="display: flex; justify-content: space-around;"> <div>カラー鋼板</div> <div>ステンレス</div> </div>
	芯材	ポリイソシアヌレートフォーム
	ジョイント方式	アルミ枠かん合方式
パネル性能	断熱性能	0.42W/m <sup>2</sup> ・K(0.36kcal/m <sup>2</sup> ・h°C)
	天井歩行	点検歩行が可能 <sup>※2</sup>

※1 記載のない表面材をご利用の際は、弊社担当者までお問合せください。  
 ※2 頻繁に通るところは別途養生をお願いします。工事中の足場としては使用できません。



## 表面材仕様

クリーン環境や使用目的に合わせてお選びいただけるよう各種表面材をご用意してクリーンルームのニーズにお応えしております。

### カラー鋼板

耐摩耗性、耐衝撃性、加工特性に優れ、内装パネルに数多く使われています。

原板材質	表面処理	塗膜		塗膜条件	色(※1) (マンセルNo)
		表面	裏面		
JIS G3302	亜鉛メッキ	熱硬化性 ポリエステル樹脂	熱硬化性 エポキシ樹脂	2コート 2ベーク	ホワイトグレー (8.1Y-8.6/0.7) アイボリー (1.1GY-8.3/1.6)

ホワイトグレー

アイボリー

### ステンレス (SUS304)

滅菌・除染が懸念される金属腐食を大幅に軽減。衛生的で耐蝕性・耐薬品性に優れた表面仕上げ材です。

原板材質	表面処理	塗膜		塗膜条件	色 (マンセルNo.)
		表面	裏面		
JIS G4305	—	No.2B仕上	熱硬化性 エポキシ樹脂	—	—

(※1)日塗工見本帳の近似色もマンセルブックからの近似色も元色見本と若干相違しており、光線等によっても異なりますので、予めご了承ください。

\*その他表面材はジェネスタ仕様になります。

\*パネルの表面仕上げ材であるカラー鋼板は除染剤の使用濃度、使用環境(温度・湿度等)によっては金属腐食することがあります。

表面仕上げ材の金属腐食リスクを軽減するにはステンレス材を推奨します。



## 表面材性能

### 表面材性能比較一覧

判定基準 ○:変化なし △:わずかに変化 ×:完全に変化

項目	判定基準								
	カラー鋼板	カラー鋼板 抗菌Vコート	帯電防止 鋼板	フッ素鋼板	ステンレス	塩ビ鋼板	カラーアルミ		
一般性能	鉛筆硬度試験	○	○	○	○	○	○		
	曲げ試験	○	○	○	○	○	○		
	基盤目試験	○	○	○	○	○	○		
	耐衝撃性	○	○	○	○	○	○		
	塩水噴霧	○	○	○	○	○	○		
耐薬品性能	硫酸 5%	○	○	○	○	○	○		
	塩酸 5%	×	○	○	×	×	○		
	苛性ソーダ 10%	○	○	○	○	○	○		
	次亜塩素酸 ナトリウム	1%	○	○	○	○	○	○	
		5%	○	○	○	○	○	○	
	トルエン	△	△	△	○	○	×	△	
	ガソリン	○	○	○	○	○	△	○	
	メタノール	○	○	○	○	○	△	○	
	塩化ベンザルコニウム 水溶液	○	○	○	○	○	○	○	
	食用サラダ油	○	○	○	○	○	○	○	
		エタノール	70%	○	○	○	○	○	○
			99%	○	○	○	○	○	○
	フェノール 水溶液 2%	○	○	○	○	○	○	○	
	アルキルジアミノ エチルグリシン 10%	○	○	○	○	○	○	○	
	メチルアルコール	○	○	○	○	○	○	○	
	過酢酸製剤	○	○	○	○	○	○	○	
過酸化水素水 35%	×	×	×	×	○	○	○		
次亜塩素酸水 80ppm	○	○	○	○	○	○	○		
クロルヘキシジン グルコン酸塩 2%	○	○	○	○	○	○	○		
ホルマリン 35%	○	○	○	○	○	○	○		

※これらの試験内容および結果は公的もしくは社内基準に基づいて試験を行ったものであり、いかなる保証を意図するものではありません。

※薬品を使用する部屋などでお使いいただく場合、予め実際の使用濃度にて検証を行うことをお奨めします。

※詳細は弊社担当者までお問い合わせください。



# 多彩なオプションで理想の空間づくりを実現

## ガラスパネル

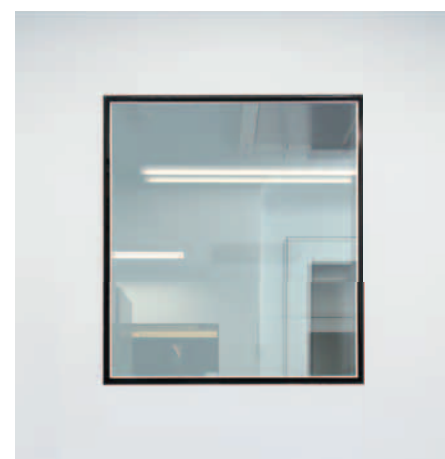
明るく開放感がある空間を演出する大型連窓ガラス。機能性と意匠性を兼ねたガラスパネルです。また複層ガラスによる優れた遮音性能を誇ります。



仕様	
最大寸法 (mm)	W1,000×H2,000
最小寸法 (mm)	W285×H200
強化ガラス	4.0t・5.0t

## FIX窓

壁パネル面と段差をなくしたフラットな複層ガラスのFIX窓。



仕様	
最大寸法 (mm)	W1,000×H2,000
最小寸法 (mm)	W285×H200
強化ガラス	4.0t・5.0t

## 照明フレーム

天井裏からメンテナンスが可能な埋込照明フレーム。



仕様		
見付 (mm)	60	
見込み (mm)	50	
フレーム	アルミ型材 CR0048	アルミ型材 CR0049
	アルマイト・クリアー仕上げ	
ガラス	合せガラス (FL3+L15+FL3)	強化ガラス (3.2t)

## R材 (樹脂)

2種類の樹脂製R材をラインナップ。なだらかな曲線により拭き取りしやすい形状です。



### 樹脂R材 R20

仕様	
材質	ポリ塩化ビニル
色	ホワイトグレー
設置方法	ホワイトグレーコーキング止め

### 樹脂R材 R70 (2色押)

仕様	
材質	PVC
色	ホワイトグレー

## レイズド・レターンパネル

レターンパネルを床から浮かせることにより、レターン内の床面の清掃が可能となります。



仕様	
高さ (mm)	FL面より+300以上
最小寸法 (mm)	内寸W600以上×D350以上
(オプション)	フィルター取付下地フレーム (機器に依存する。)

## エアタイトドア

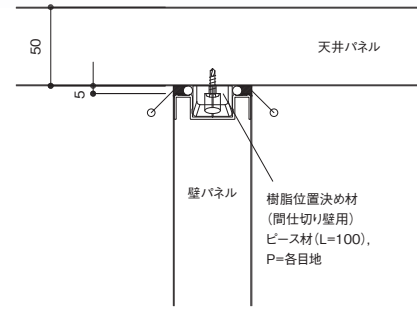
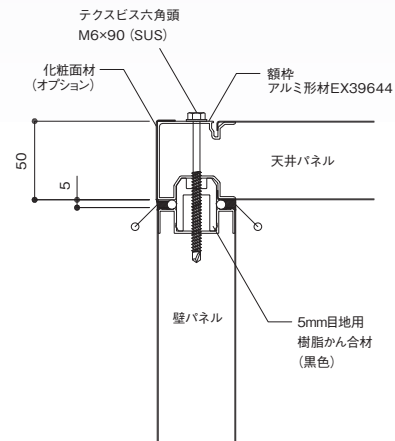
ドア枠と壁パネル面の段差をなくし一体化したことにより清掃性と意匠性が向上したフラットなエアタイトドア。



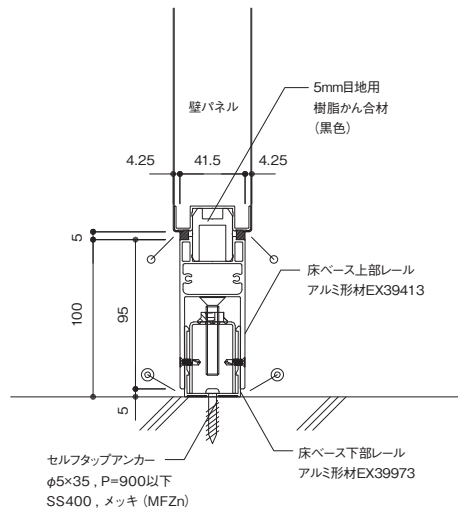
仕様	
ドア厚 (mm)	51
枠見込み (mm)	51
開き形態	片開き・親子開き・両開き
外枠・ドアフレーム	アルミ型材 (アルマイト・クリアー仕上げ)
ノブ種類	丸ノブ レバーケース錠 グレモンハンドル
ドアチェック (オプション)	リョービ コンシールドドアクローザー
窓 (オプション)	FFペア FL-FL <sup>⑤</sup> 41 <sup>⑤</sup>
備考	電気錠・ドアチェック・窓はオプションとなります。詳細は弊社営業担当にお問合せください

枠外寸法	
片開き (mm)	W925~1,000 H1,400~2,400
両開き (mm)	W1,800~1,940 W1,400~2,400

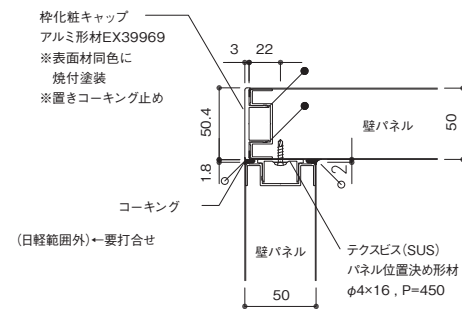
壁 壁パネルコーナー各種納まり図



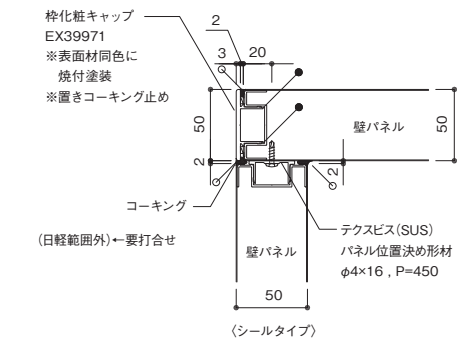
間仕切り部縦断面図



一般パネル断面図

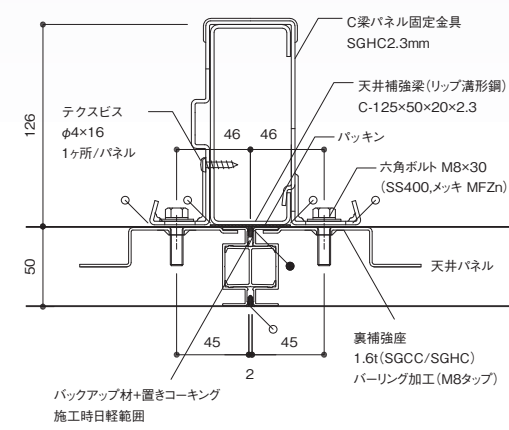


コーナー部 (Aタイプ) 詳細図 (2mm 標準)

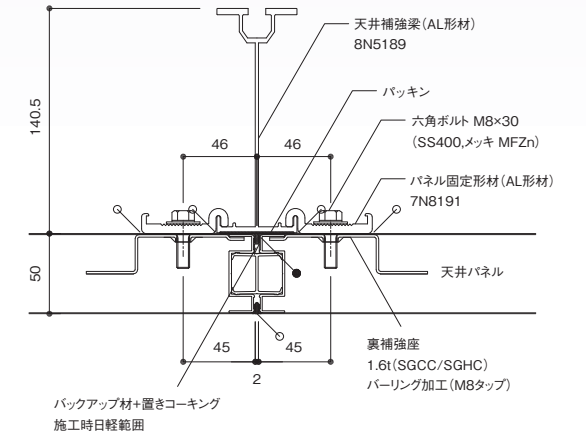


コーナー部 (Bタイプ) 詳細図

天井

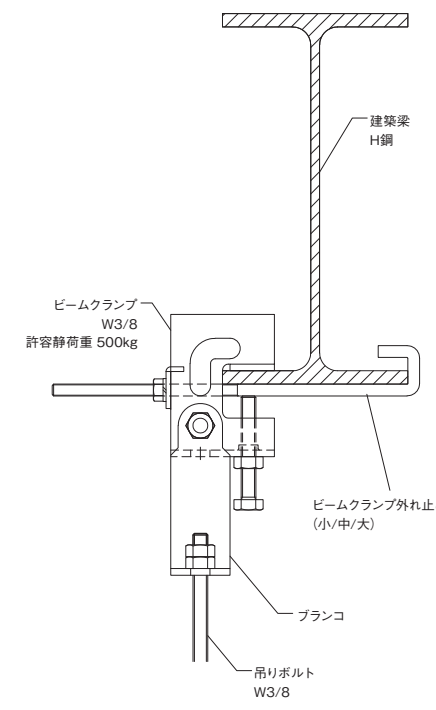


天井補強梁部詳細図 (C梁仕様)

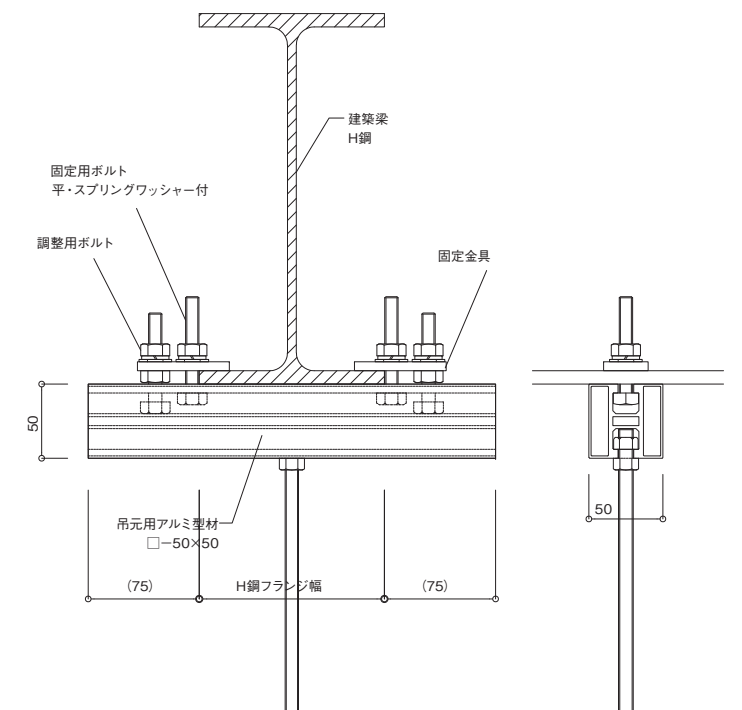


天井補強梁部詳細図 (アルミ梁仕様)

吊元納まり図 (H鋼)

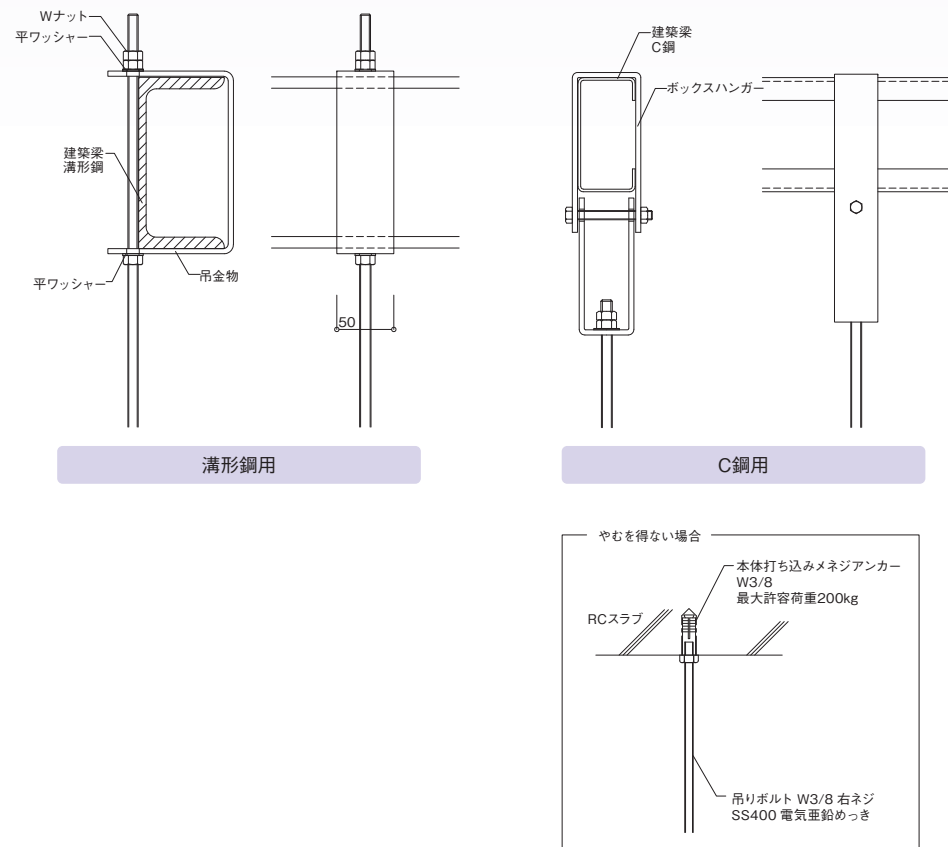


H鋼用 (No.1)

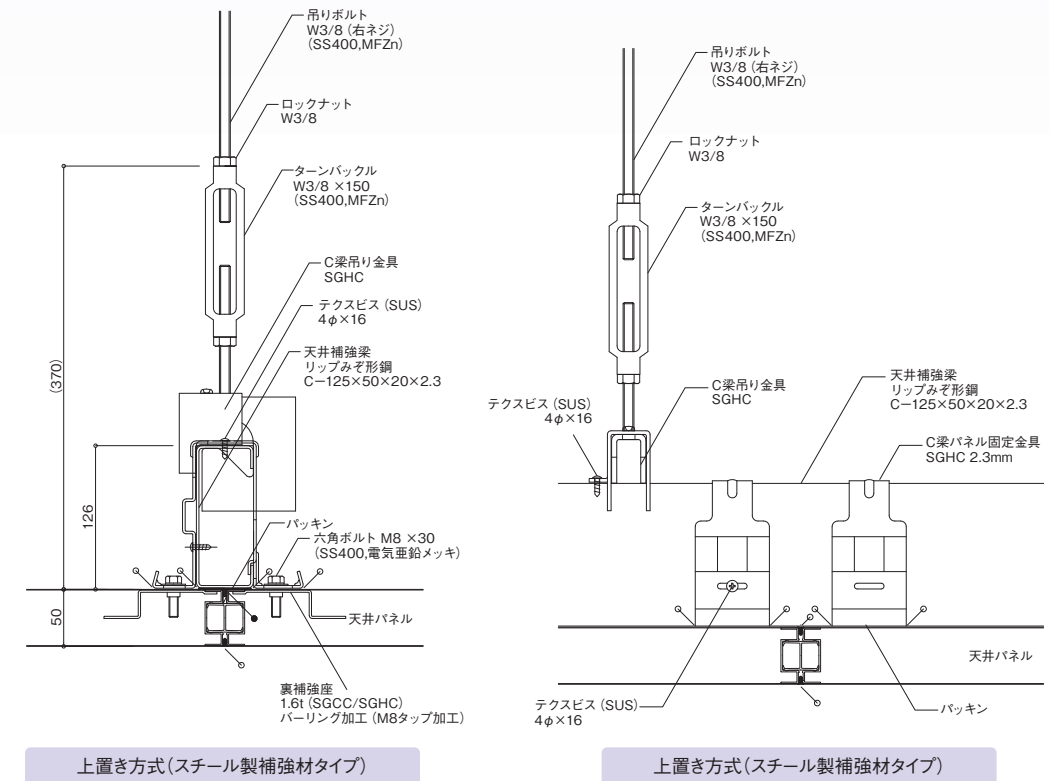


H鋼用 (No.2)

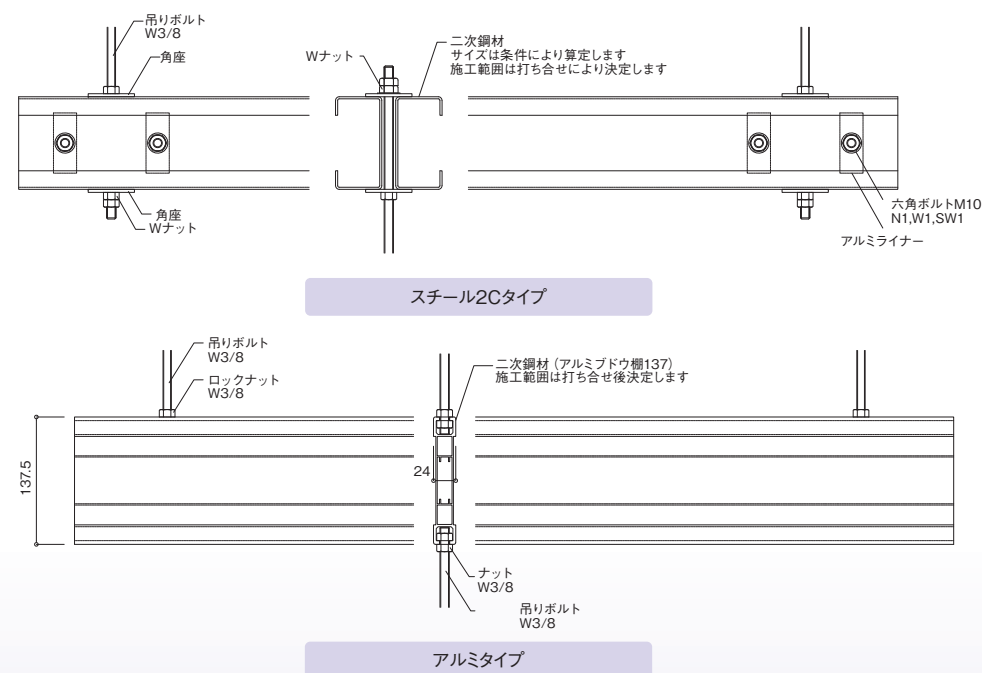
天井 吊元納まり図(鋼材/スラブ)



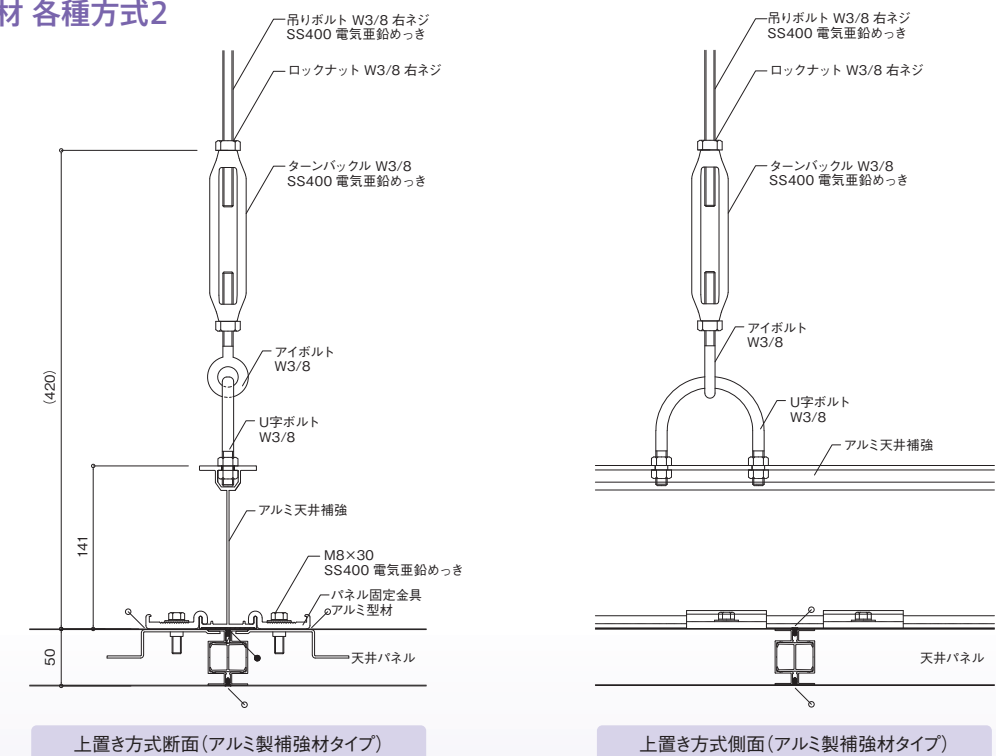
天井補強材 各種方式1



吊元納まり図(二次鋼材)

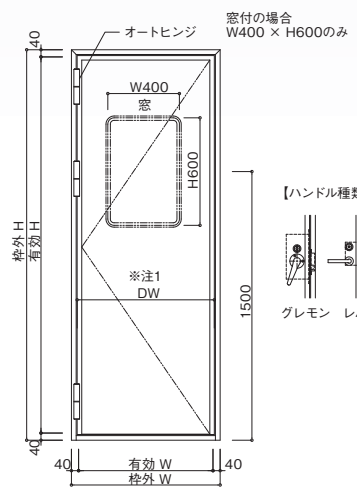


天井補強材 各種方式2





扉 建具図フルフラットドア納まりA4等級



製作可能寸法 (W)	オートヒンジ	コンシールドDC
カタログ内範囲	有効 845 ~ 920	○
カタログ外範囲	有効 925 ~ 1000	○
カタログ内範囲	有効 750 ~ 844	○
カタログ外範囲	有効 830 ~ 924	×

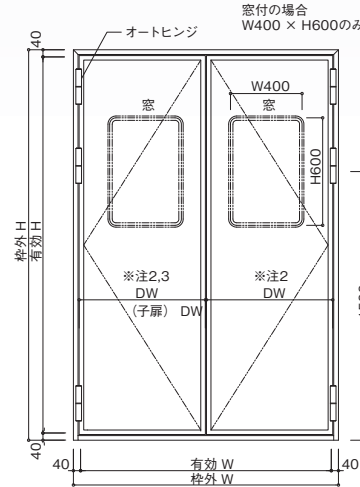
製作可能寸法 (H)	オートヒンジ	コンシールドDC
カタログ内範囲	有効 1320 ~ 2320	○
カタログ外範囲	有効 1400 ~ 2400	○
カタログ内範囲	有効 1320 ~ 2400	○
カタログ外範囲	有効 1400 ~ 2480	○

製作可能仕様 (3方枠、4方枠共通)	電気錠組み込み
仕様	自閉装置 (オプション)
隠し番仕様	コンシールドドアクローザー
旗番仕様	オートヒンジ

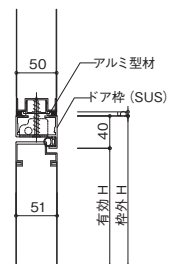
※注1  
【コンシールドDCの時 (40kg以下)】  
窓有・窓無  
レバーハンドル → min DW=790  
グレモンハンドル → min DW=863

【オートヒンジの時 (40kg以下)】  
窓有  
レバー・グレモンハンドル → min DW=790  
(DW=790以下の場合: 窓の偏芯を条件として製作可能) ※要相談  
窓無  
ボトムタイト・グレモンハンドル → min DW=700

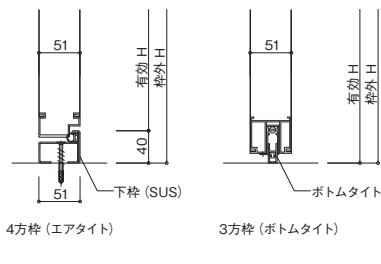
PAD フラットドア (片開き扉)



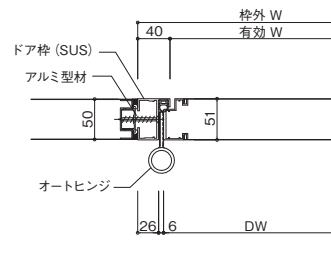
PAD フラットドア (両開き扉・親子扉)



上部 扉縦断面



下部 扉縦断面



扉横断面

製作可能寸法 (W)	オートヒンジ	コンシールドDC
両開き扉	有効 1720 ~ 1860	○
カタログ内範囲	有効 1800 ~ 1940	○

製作可能寸法 (W)	オートヒンジ	コンシールドDC
親子扉	有効 1310 ~ 1860 (860+450) ~ (930+930)	○
カタログ内範囲	有効 1390 ~ 1940 (900+490) ~ (970+970)	○

製作可能寸法 (H)	オートヒンジ	コンシールドDC
両開き扉	有効 1320 ~ 2320	○
カタログ内範囲	有効 1400 ~ 2400	○
親子扉	有効 1320 ~ 2400	○
カタログ外範囲	有効 1400 ~ 2480	○

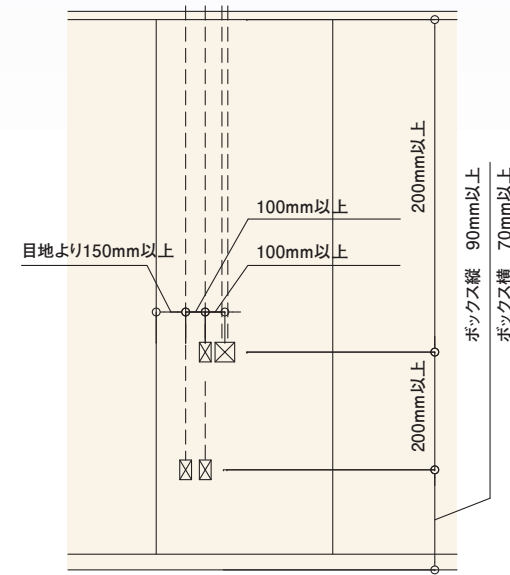
製作可能仕様 (3方枠、4方枠共通)	電気錠組み込み
仕様	自閉装置 (オプション)
隠し番仕様	コンシールドドアクローザー
旗番仕様	オートヒンジ

※注2  
【コンシールドDCの時 (40kg以下)】  
窓有・窓無  
レバーハンドル → min DW=790  
グレモンハンドル → min DW=863

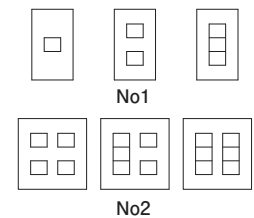
※注3  
【子扉】  
窓有  
min DW=680  
窓無  
min DW=450

【オートヒンジの時 (40kg以下)】  
窓有  
レバー・グレモンハンドル → min DW=790  
(DW=790以下の場合: 窓の偏芯を条件として製作可能) ※要相談  
窓無  
レバー・グレモンハンドル → min DW=700

オプション 埋め込み配線ボックス納まり図

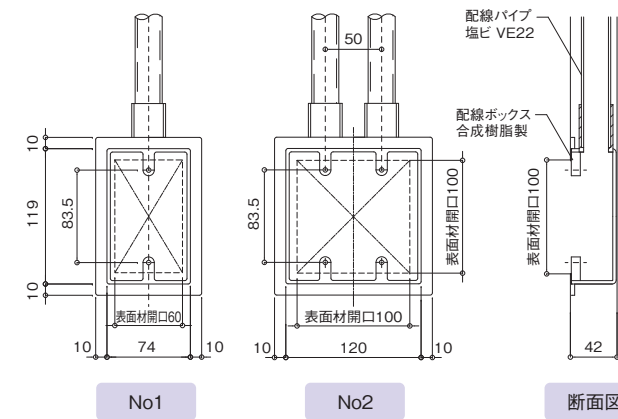


埋め込み配線ボックス  
スイッチ・コンセント兼用  
No1.....1コ用~3コ用  
No2.....4コ用~6コ用  
No2は配線パイプが2本必要か  
打ち合わせが必要です



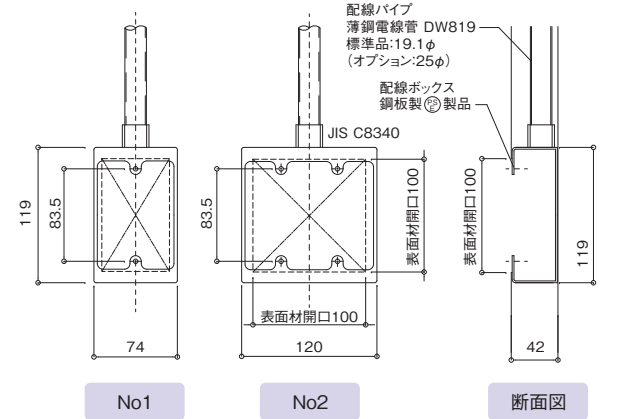
1.Box 8個まで  
2.パイプ8本まで

断熱パネル用※



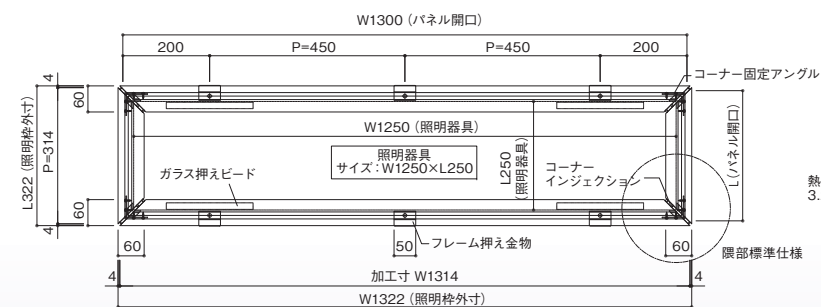
埋め込み配線ボックスパネルは芯材によってその納まり、対応可能数が異なります。  
詳細は弊社担当者までお問い合わせください。

断熱不燃パネル用※

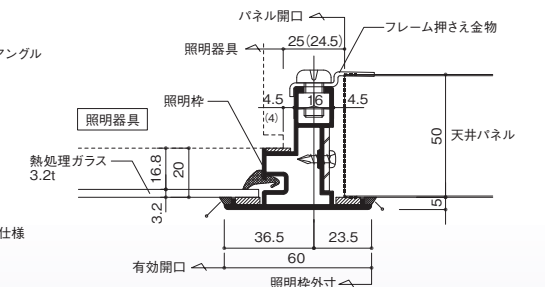


※樹脂枠仕様

照明フレーム各納まり(1)

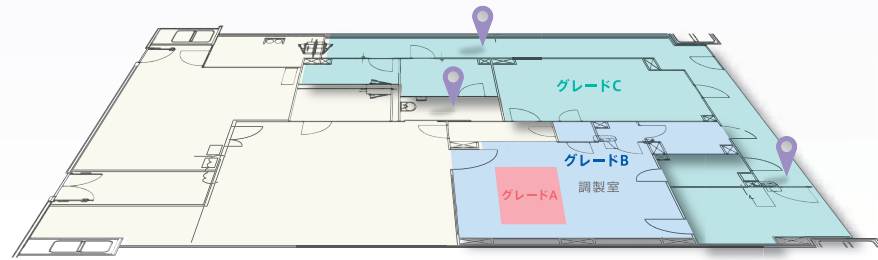


平面図(見下げ図)

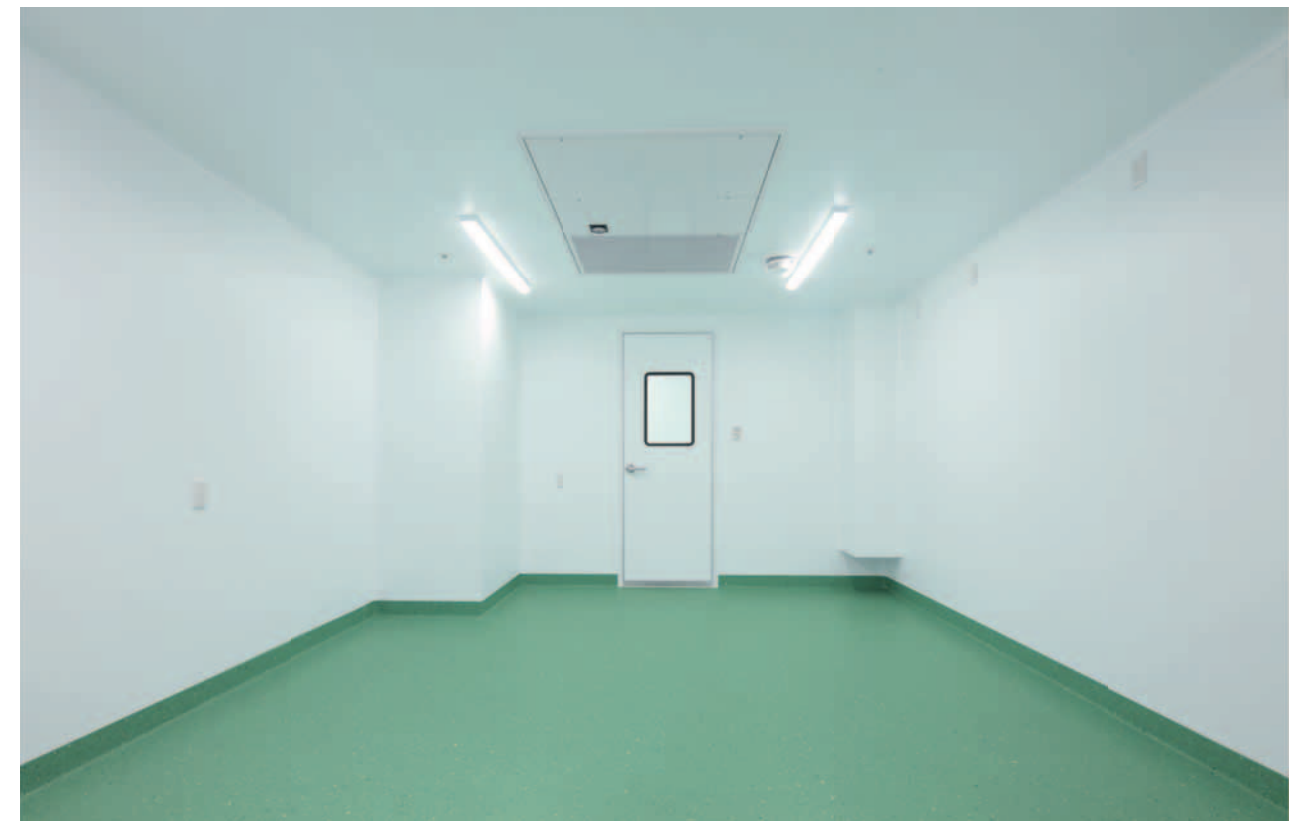
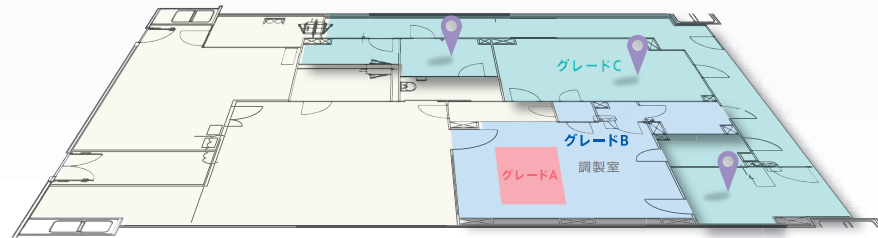


断面図

滅菌エリア  
グレードC / 汚染区域



滅菌エリア  
グレードC





滅菌エリア

グレードB

