

NIKKEI 改修用薄型天井パネル

RENOFLEX リノフレックス

簡易な施工方法で衛生的な空間創りを実現します



既存天井より最少150mmの高さから吊り下げるので、室内の天井高を最大限維持

軽量の25mmの薄型パネルなので、施工の負荷を軽減

断熱材で、温度管理の効率をアップ

1 工場を完全停止せずに 施工(リニューアル)が可能

夜間や休日など工場が稼働していない時間を利用して施工できます

2 既存天井の 解体・撤去が不要

既存天井の解体費用や処分費用が削減できます

3 室内の高さを 最大限維持した施工

既存天井より最小150mmから新天井を吊り下げ

4 湿気に強く、腐食しにくく、 衛生環境の維持に貢献

表面材がカラー鋼板やステンレスなのでカビや汚れが付きにくく、HACCP対応の施設構築に貢献します

5 メンテナンスが容易

パネル1枚単位からの交換ができます

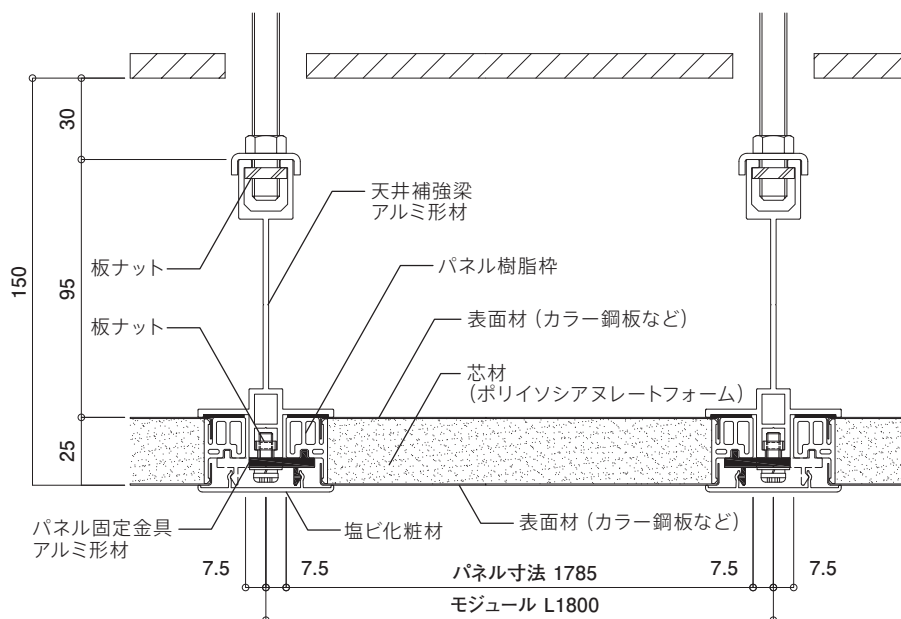
6 不燃認定製品 (NM-5220)

食品工場など人が作業する環境を不燃製品で構築できます



日軽パネルシステム株式会社

断面図



パネル仕様

| | |
|---|--|
| パネル厚(mm) | 25 |
| パネルサイズ(mm) | 600/900×1,200/1,800 |
| パネル重量(kg/m ²) (内外カラー鋼板の場合) | 8.9 |
| 表面材 | <ul style="list-style-type: none"> ■ カラー鋼板(ホワイトグレー、アイボリー) ■ 抗菌鋼板(アイボリー) ■ フッ素鋼板(ホワイトグレー) ■ 帯電防止鋼板(ホワイトグレー) ■ ステンレス304(2B) |
| 芯材 | ポリイソシアヌレートフォーム |
| 枠材 | 樹脂枠 |
| 断熱性能 | 0.84(0.72) W/m ² ・K(Kcal/m ² ・h・°C) |
| 推奨温度帯 | 20°C以上 |
| 防火材料認定番号 (不燃認定) | NM-5220 |

⚠ 注意事項

- 天井パネルは歩行できません(工事中の足場としても使えません)。
- 既存建物の構造や条件により、施工できない場合があります(建物の事前調査が必要になります)。
- 環境条件により結露する恐れがあります。

