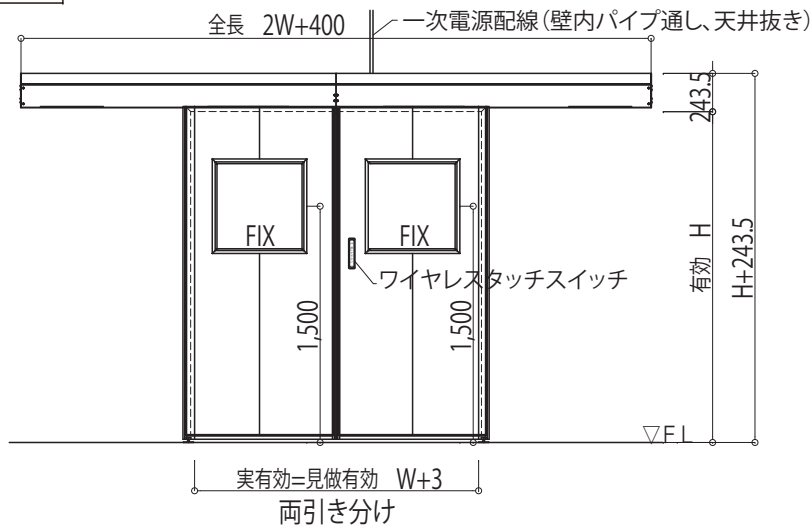
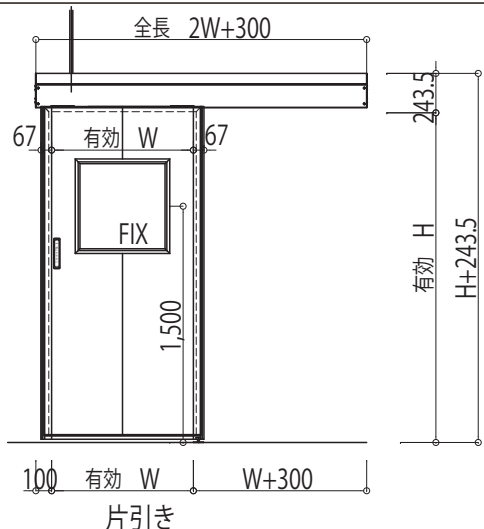
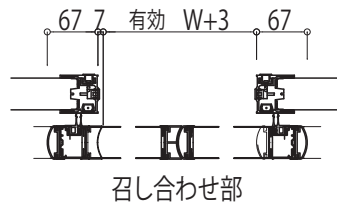
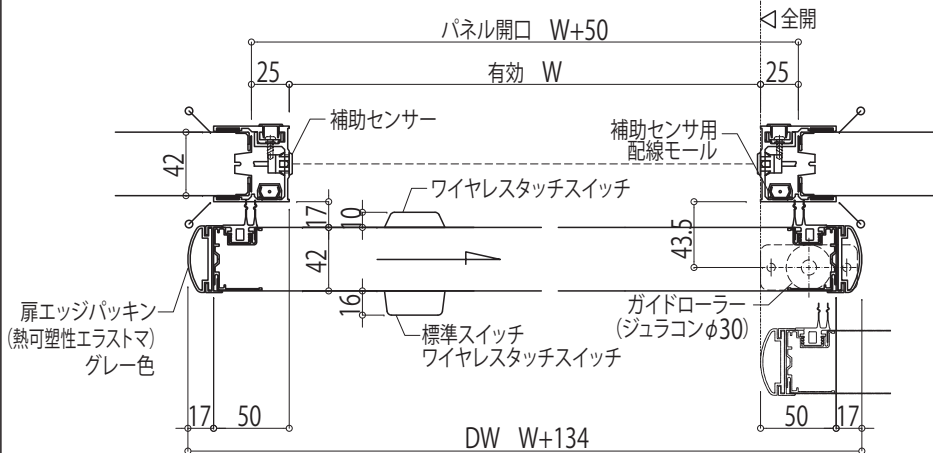
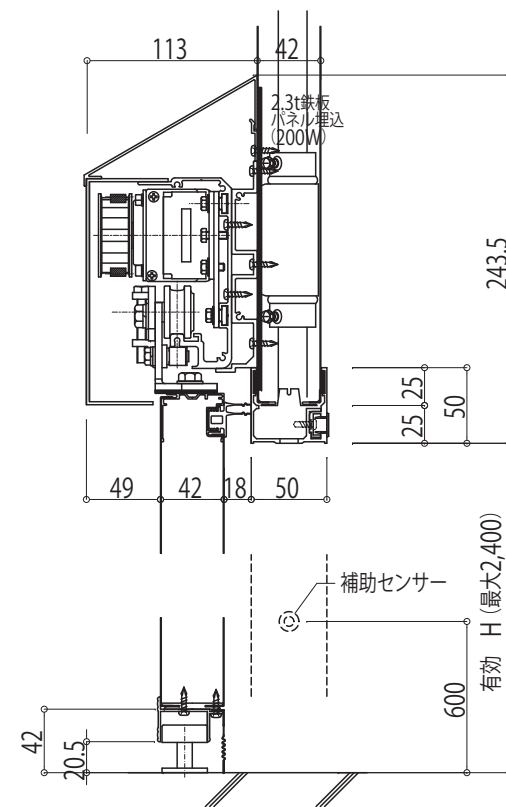


# 建具図 (Findoor 内装電動スライド扉14型)



・両引き分け:左右の扉が連動して左右に同時に開閉します。



## スイッチ

	全品取付	標準	オプション		
呼称	補助センサー	ワイヤレスタッチスイッチ	無目センサー	非接触スイッチ	マジックスイッチ
品番	OS-10P対向ワンプッシュ型	OW-503T(親機) OW-503S(子機)	OA-203V	PF-R5	MAGIC SWITCH J MAGIC SWITCH J BOX
アンプ	専用セット品	ワイヤレスコントローラ	内蔵	P-20	内蔵
スイッチサイズ	φ15	194×40×16	221×63×30	120×70×53.5	84.2×84.2×45
姿図	アンプ	アンプ		アンプ	
備考	AC100V5VA	3V単4×2 アンプ:AC100V5VA	AC100V4VA	AC100V(±10%) 3.0VA 検出距離0~400mm	AC100V(±10%) 2VA 検出距離0~500mm

## 開口寸法(mm)

	片引き	両引き分け
標準有効開口	W900×H2,100	W1,800×H2,100
最大有効開口	W1,500×H3,000	W3,000×H3,000
最小有効開口	W750×H1,000	W1,400×H1,000

## 概要

電源	AC100V-5A
エンジン	DC-6 (扶桑電気工業株式会社)
起動	起動入力により開動作する。設定した開時間経過後自動で閉り出す。(ストローク学習機能付)
完全閉鎖の押付機能	全閉状態で扉を開端へ押し付けます。(電源入り状態では、手動で開けられません)
補助	補助入力により開動作しているドアを反転開動作する。また、全開時に補助入力があれば開時間経過後であっても閉りださない。補助入力なくなれば、開時間経過後自動で閉り出す。
衝突反転	開動作中の定速領域で、障害物などにぶつかった場合にドア反転する。次の動作時は反転位置で一旦停止する。(速度感知式)
開閉速度設定	0.165~0.5(m/s)の範囲で設定可能。

## 凡例

...コーキング(パネル色)施工箇所

縮尺	整理NO.	受注NO.	図面NO.
A4-1/5			CR-26
図面名称		日軽パネルシステム株式会社	
建具図 (Findoor 内装電動スライド扉14型)			