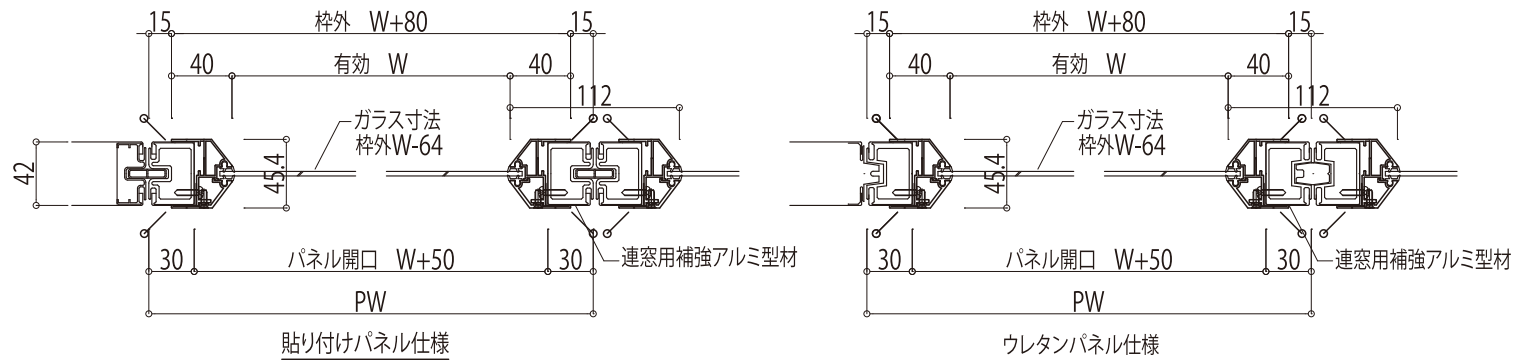
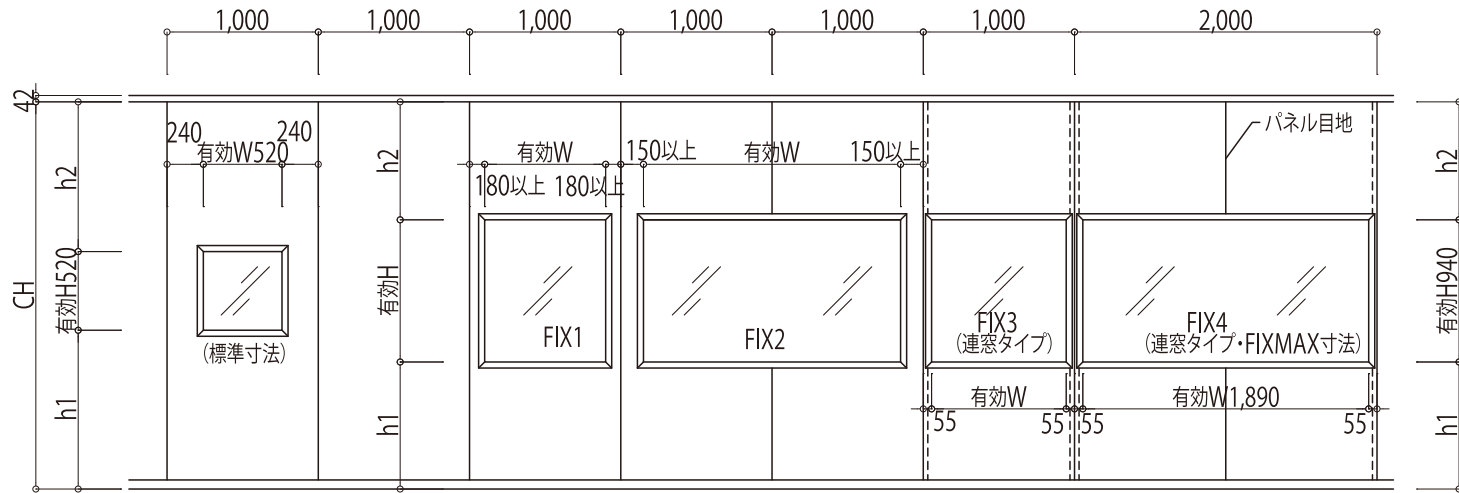
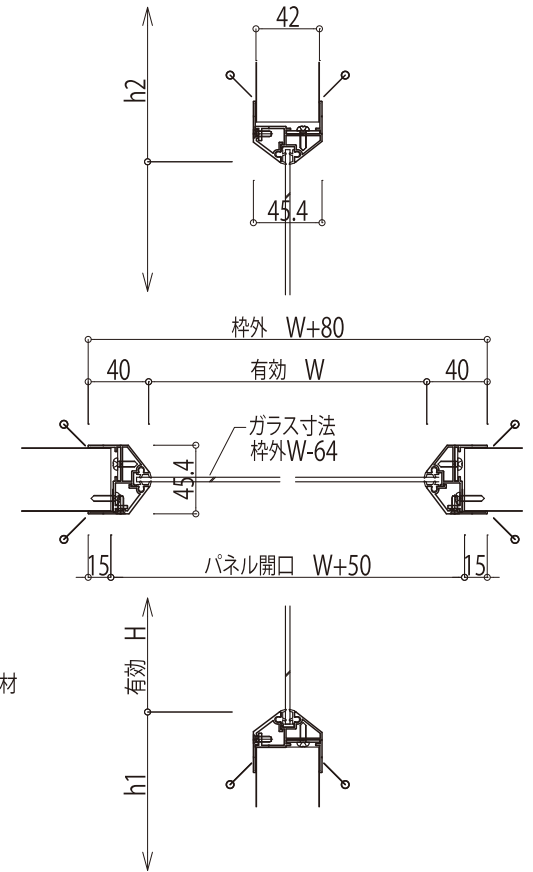


建具図 (Findoor FIX窓:アルミ枠)



FIX 3、4 (連窓用) 横断面詳細図

※縦断面はFIX 1、2と同様



窓材バリエーション

品名	寸法・形式
トーメイガラス	3.0t (FL3)
	5.0t (FL5)
網入りガラス	6.8t
型ガラス	4.0t
強化ガラス	4.0t~
合わせガラス	6.0t
樹脂板 (ポリカ、アクリル、塩ビ)	3.0t、5.0t

開口寸法 (mm)


標準有効開口	W520×H520
最大有効開口	W1,020×H1,890
最小有効開口	W170×H170

注記)

* FIX 2 は原則パネル現場開口とします。

凡例

...コーキング (パネル色) 施工箇所

	縮尺 A4-1/5	整理NO.	受注NO.	図面NO. CR-29
図面名称 建具図 (Findoor FIX窓:アルミ枠)		 日軽パネルシステム株式会社		