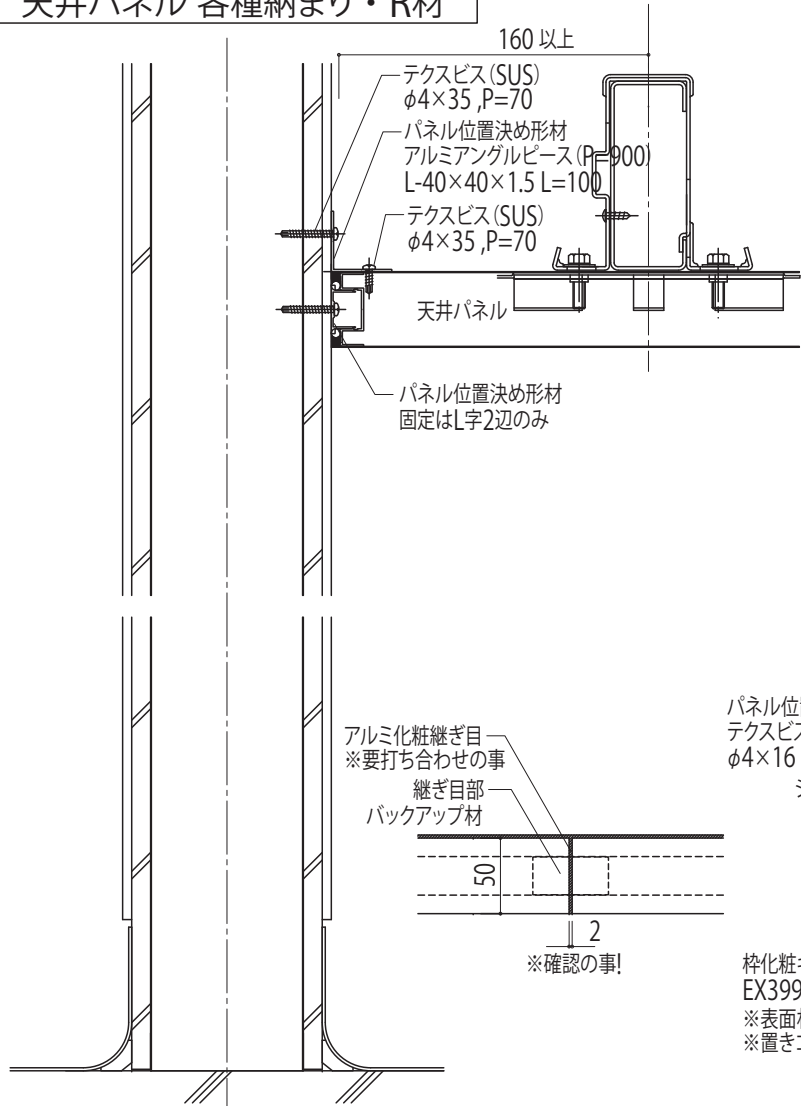
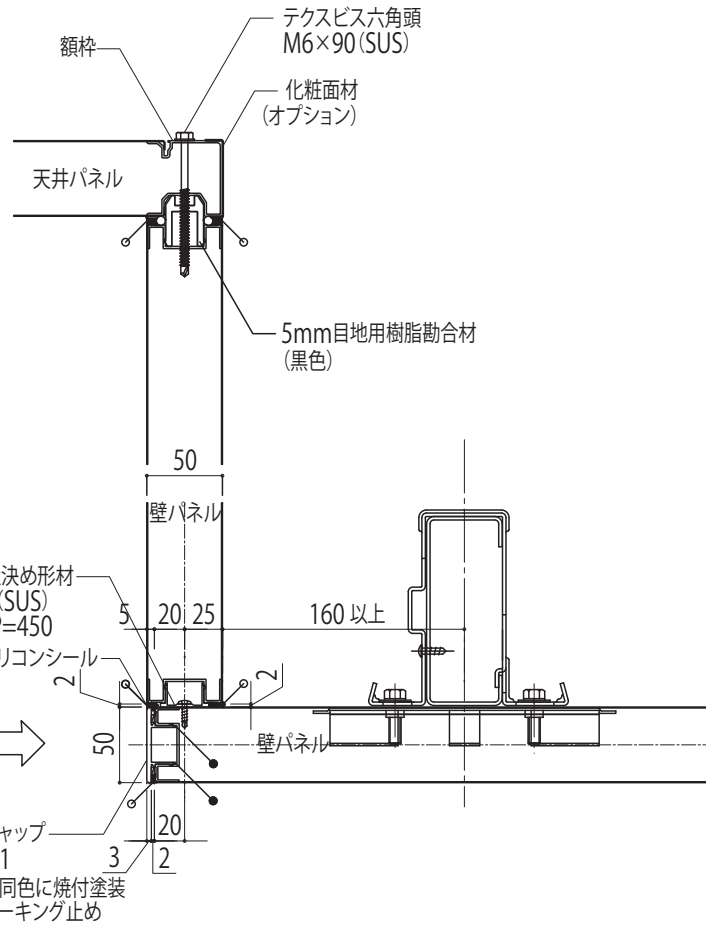


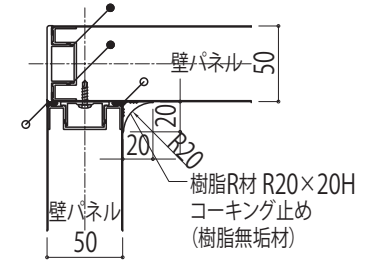
天井パネル 各種納まり・R材



LGS壁パネル接合部断面図

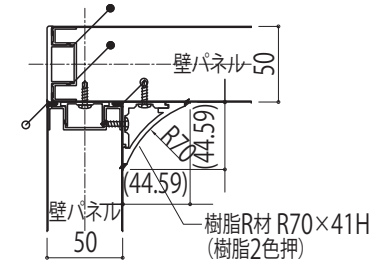


折上げ壁部縦断面図



樹脂R材 (R20×20H)

〈その他部材〉
・樹脂R材 R20-3方入隅 (樹脂射出成型品)



樹脂R材 (R70×41H)

〈その他部材〉
・樹脂R材 R70-3方入隅 (樹脂射出成型品)
・樹脂R材 R70-2方出隅 (樹脂射出成型品)
・樹脂R材 R70-スベサー (樹脂射出成型品)
・樹脂R材 R70-端部フタ (樹脂射出成型品)

- 凡例
- ...コーキング (パネル色) 施工箇所、打ち合わせの上決定とします。
 - ...コーキング (パネル色) パネル組み立て時確実施工
 - ◎...床取り合いコーキングは、打ち合わせの上決定とします。

縮尺	整理NO.	受注NO.	図面NO.
A4-1/5			MQ-15
図面名称		日軽パネルシステム株式会社	
天井パネル 各種納まり・R材			