

## 図面集リスト表

図面番号	図面名称
D-01	外装パネル種類
D-02	TR75H(耐火1時間タイプ)縦断面図
D-03	TR75H(耐火1時間タイプ)横断面図
D-04	TR75V(耐火1時間タイプ)縦断面図, 横断面図
D-05	BR50H(単体防火タイプ)、FN50/FN50F よこ張り縦断面図
D-06	BR50H(単体防火タイプ)、FN50/FN50F よこ張り横断面図
D-07	BR50V(単体防火タイプ)、FN50/FN50F たて張り縦断面図, 横断面図
D-08	FN35/FN35F よこ張り縦断面図
D-09	FN35/FN35F よこ張り横断面図
D-10	FN35/FN35F たて張り縦断面図, 横断面図

### 注意事項

1. 図面を分かりやすくするために、一部簡素化しています。詳細については弊社担当者へお問合せください。
2. 製品は品質向上改良のため予告なしに変更する場合がありますので、予めご了承下さい。
3. 認定番号は、製品カタログをご参照ください。


商品名	防耐火認定	本体規格									断熱性能
		厚さ(mm)	働き幅(mm)	重さ(kg/m <sup>2</sup> )	長さ(mm)	箱折	張り方向	表面材	芯材	裏面材	熱貫流率 <sup>※4</sup>
ウォルダンTR75H 耐火1時間タイプ	<sup>※1</sup> 1時間耐火構造(パネル単体) 柱1時間合成耐火構造 はり1時間合成耐火構造 不燃材料	75	600	22	1,800 <sup>※3</sup> ~ 9,000	あり	よこ	ポリエステル樹脂塗装 ガルバリウム鋼板 t=0.5mm フラット	ロックウール	ガルバリウム鋼板 t=0.5mm フラット	0.74W/m <sup>2</sup> ・K
ウォルダンTR75V 耐火1時間タイプ							たて				
ウォルダンBR50H 単体防火タイプ	<sup>※1</sup> 45分準耐火構造 <sup>※1</sup> <sup>※1</sup> 30分耐火構造(パネル単体) 防火構造(パネル単体) <sup>※1</sup> 不燃材料	50	600 900	19(600) 18(900)	1,800 <sup>※3</sup> ~ 9,000	あり	よこ	ポリエステル樹脂塗装 ガルバリウム鋼板 t=0.5mm フラット	ロックウール	ガルバリウム鋼板 t=0.5mm フラット	1.07W/m <sup>2</sup> ・K
ウォルダンBR50V 単体防火タイプ							たて				
ウォルダンFN50	45分準耐火構造 防火構造 <sup>※2</sup> 不燃材料	50	600 900	11(600) 10(900)	1,800 <sup>※3</sup> ~ 9,000	あり	たて よこ	ポリエステル樹脂塗装 ガルバリウム鋼板 t=0.5mm フラット	ポリイソシア ヌレートフォーム	ガルバリウム鋼板 t=0.27mm カワシボ	0.54W/m <sup>2</sup> ・K
ウォルダンFN50F				13(600) 12(900)						ガルバリウム鋼板 t=0.5mm フラット	
ウォルダンFN35	45分準耐火構造 防火構造 <sup>※2</sup> 不燃材料	35	600 900	10(600) 10(900)	1,800 <sup>※3</sup> ~ 9,000	あり	たて よこ	ポリエステル樹脂塗装 ガルバリウム鋼板 t=0.5mm フラット	ポリイソシア ヌレートフォーム	ガルバリウム鋼板 t=0.27mm カワシボ	0.64W/m <sup>2</sup> ・K
ウォルダンFN35F				12(600) 12(900)						ガルバリウム鋼板 t=0.5mm フラット	

※1：たて張り時たてつなぎ（中間水切）部は認定の対象外です。

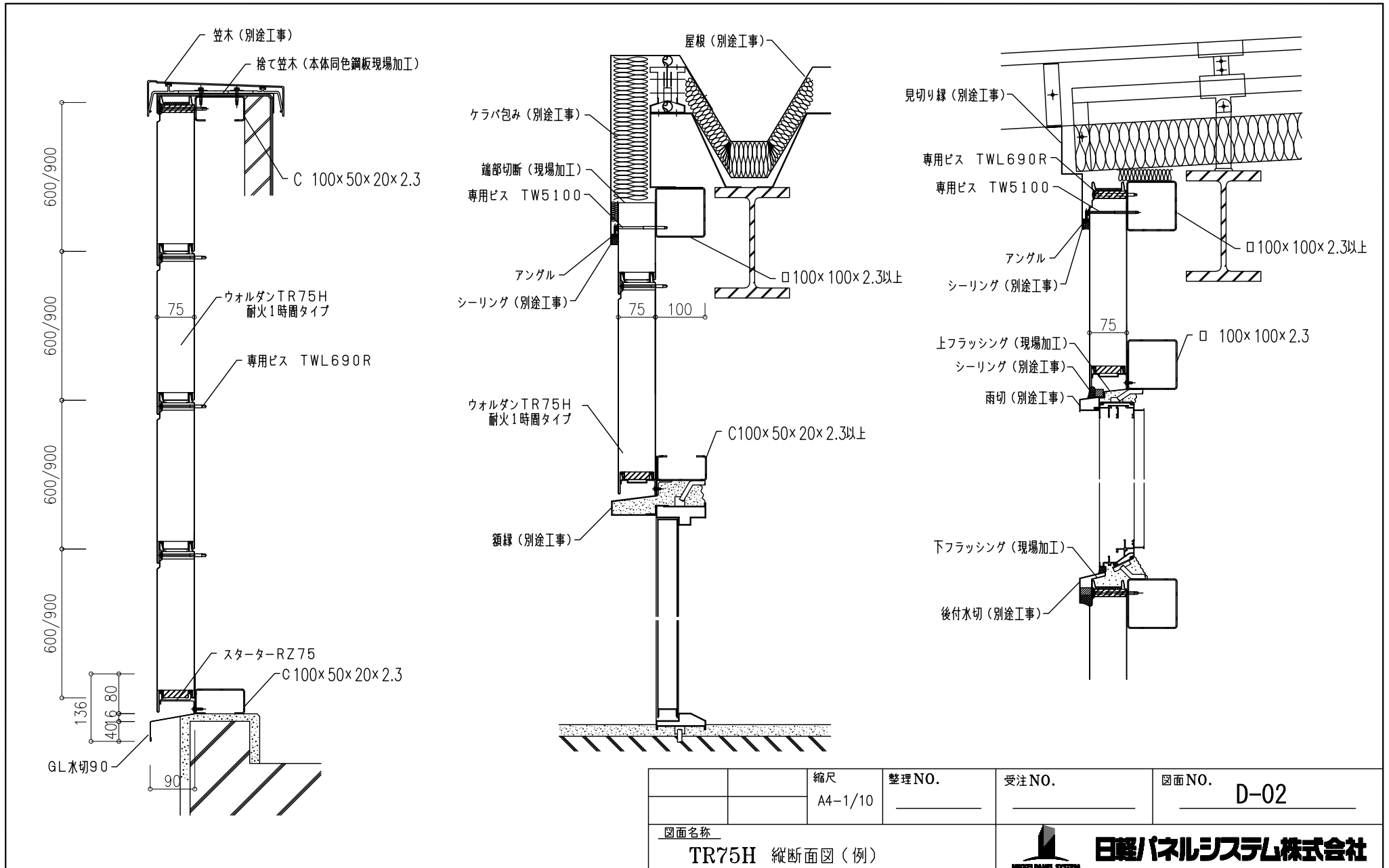
※2：一部の構造仕様に関し、たてつなぎ（中間水切）部は認定の対象外です。


※3：1,800mm以下、9,000mm以上はオプション対応にて製造可能（別途お問い合わせください。）

※4：目地部を含む壁全体の値です。測定値であり、性能保証値ではありません。

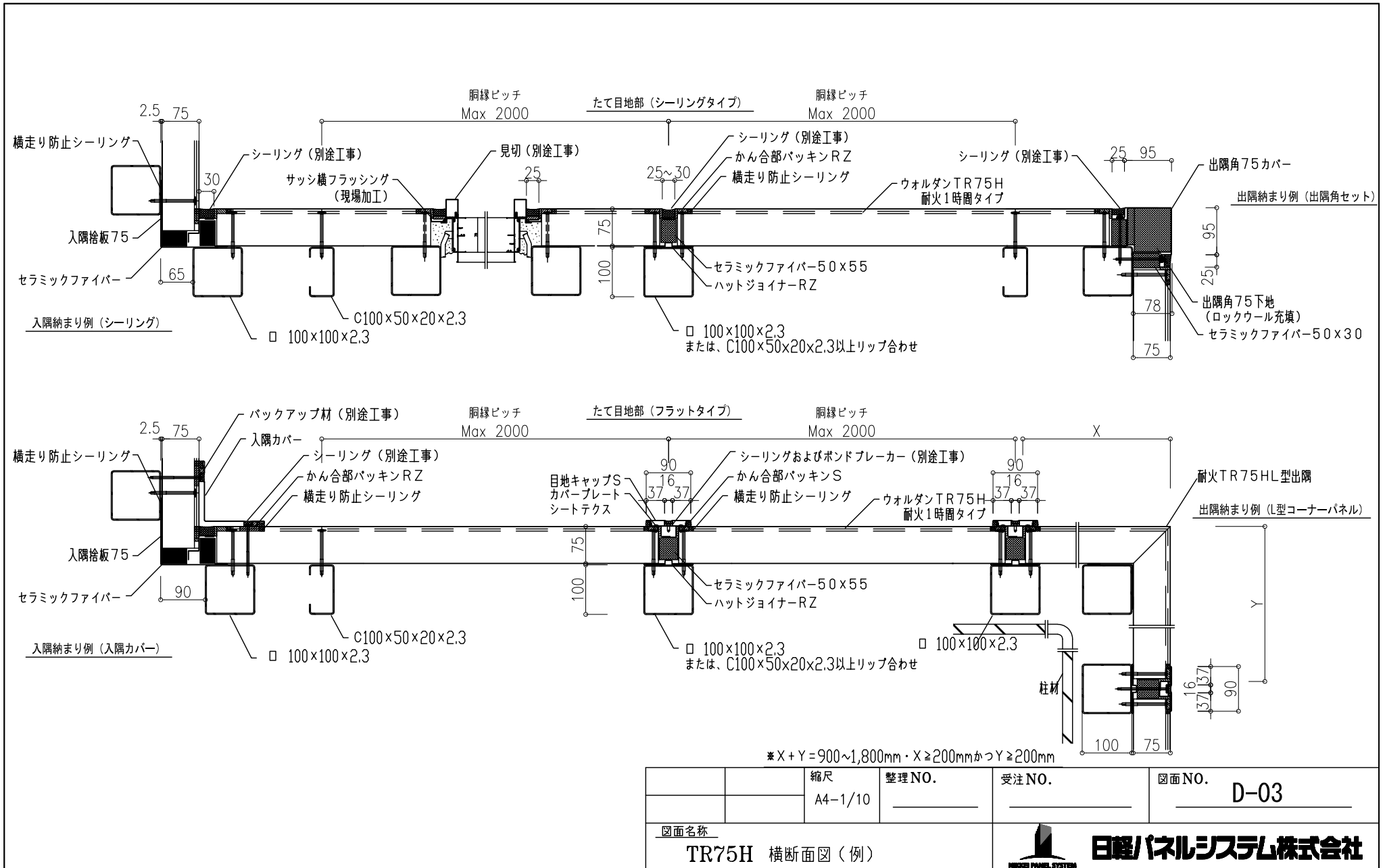
		縮尺 A4-1/10	整理NO. _____	受注NO. _____	図面NO. D-01
図面名称 外装パネル種類			 <b>日経パネルシステム株式会社</b> <small>NIKKEN PANEL SYSTEM</small>		


TR75H (耐火1時間タイプ) 縦断面図



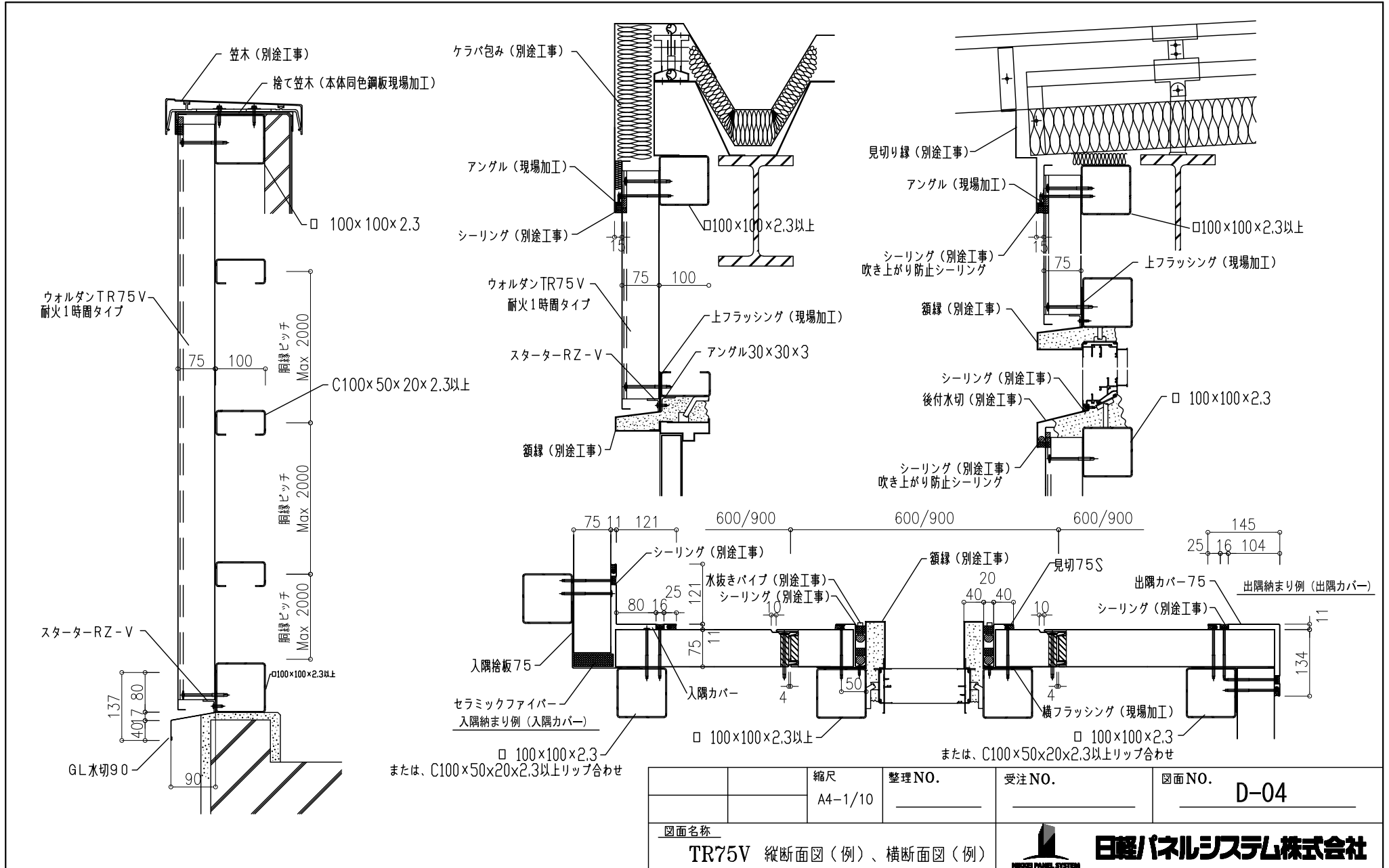
	縮尺 A4-1/10	整理NO. _____	受注NO. _____	図面NO. D-02
図面名称 TR75H 縦断面図 (例)			 <b>日軽パネルシステム株式会社</b>	

TR75H (耐火1時間タイプ) 横断面



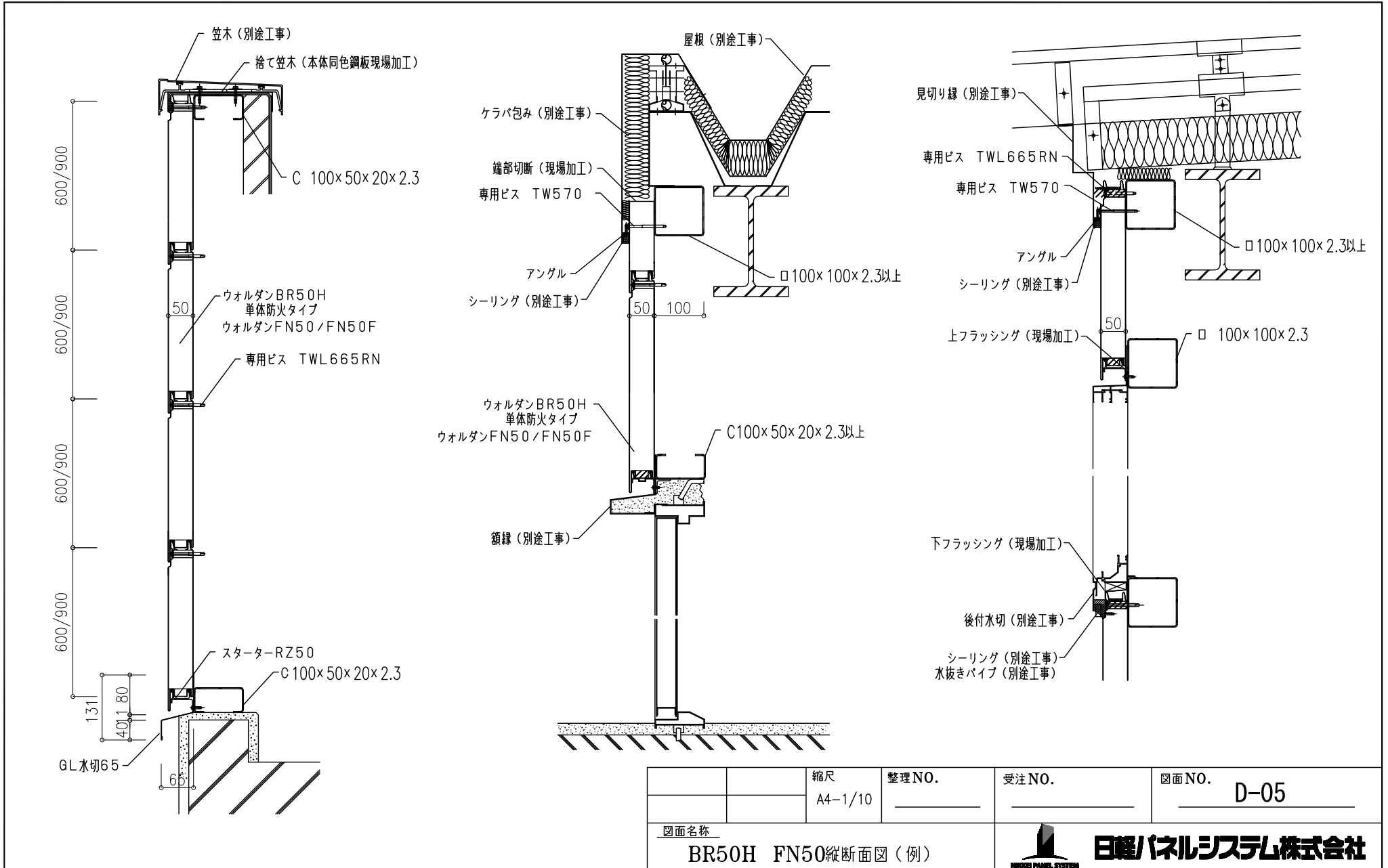
縮尺	整理NO.	受注NO.	図面NO.
A4-1/10			D-03
図面名称		日経パネルシステム株式会社	
TR75H 横断面図 (例)			


TR75V (耐火1時間タイプ) 縦断面図/横断面図



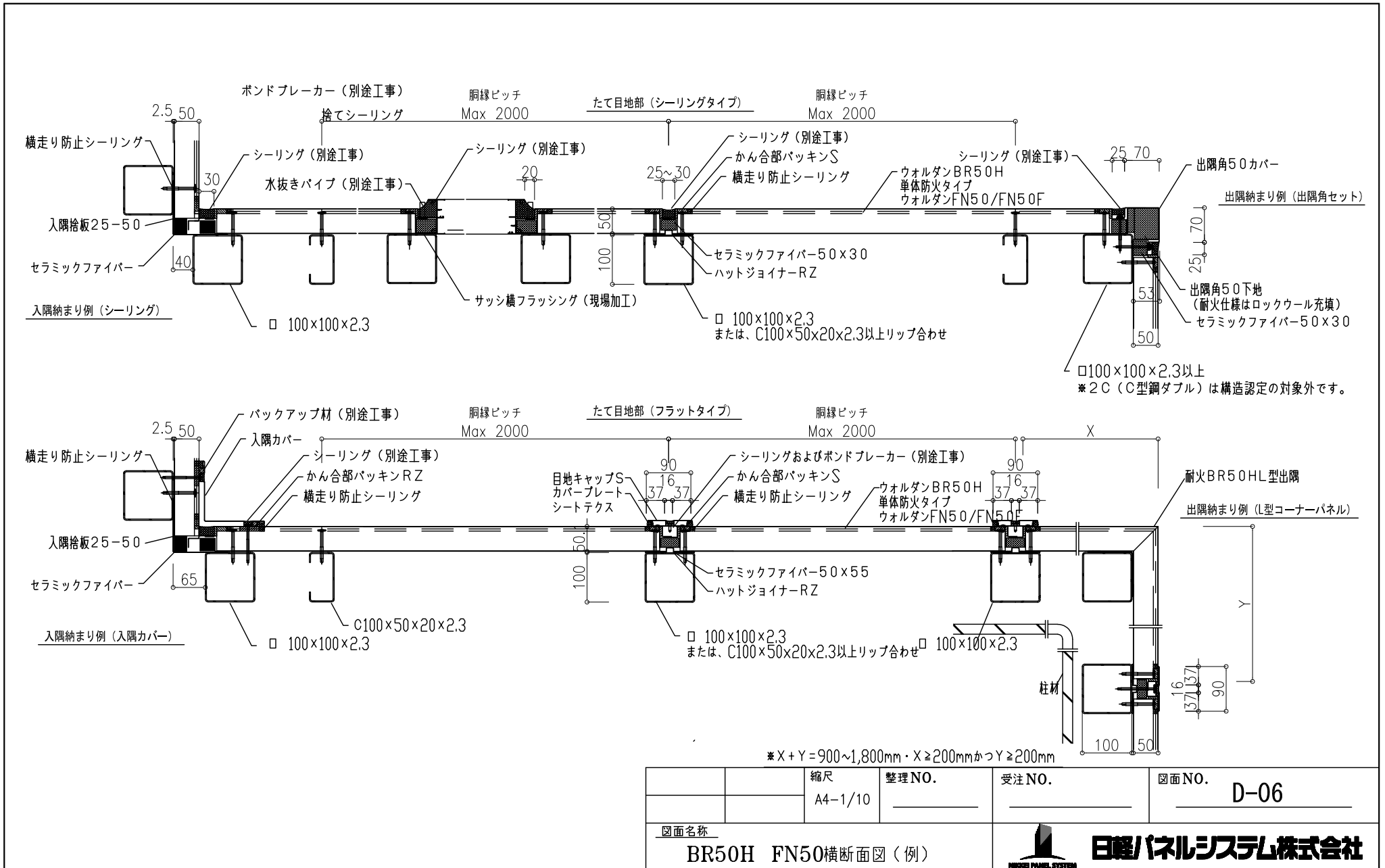
縮尺	整理NO.	受注NO.	図面NO.
A4-1/10			D-04
図面名称		日軽パネルシステム株式会社	
TR75V 縦断面図 (例)、横断面図 (例)		日軽パネルシステム株式会社	

BR50H (単体防火タイプ) FN50よこ張り縦断面図



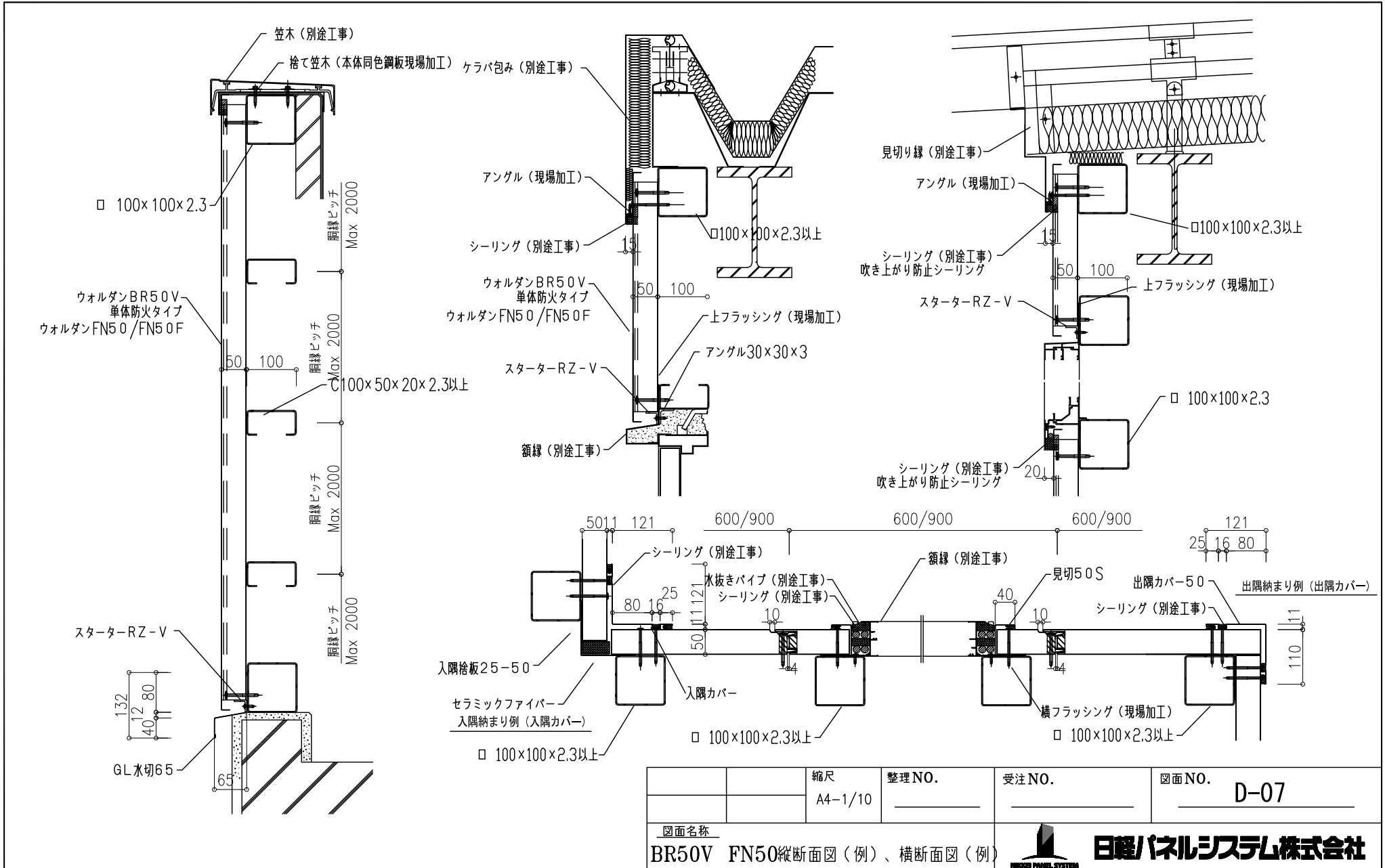
	縮尺 A4-1/10	整理NO.	受注NO.	図面NO. D-05
図面名称 BR50H FN50縦断面図 (例)		 <b>日軽パネルシステム株式会社</b>		


BR50H (単体防火タイプ) FN50よこ張り横断面図



縮尺	整理NO.	受注NO.	図面NO.
A4-1/10			D-06
図面名称		日軽パネルシステム株式会社	
BR50H FN50横断面図 (例)			

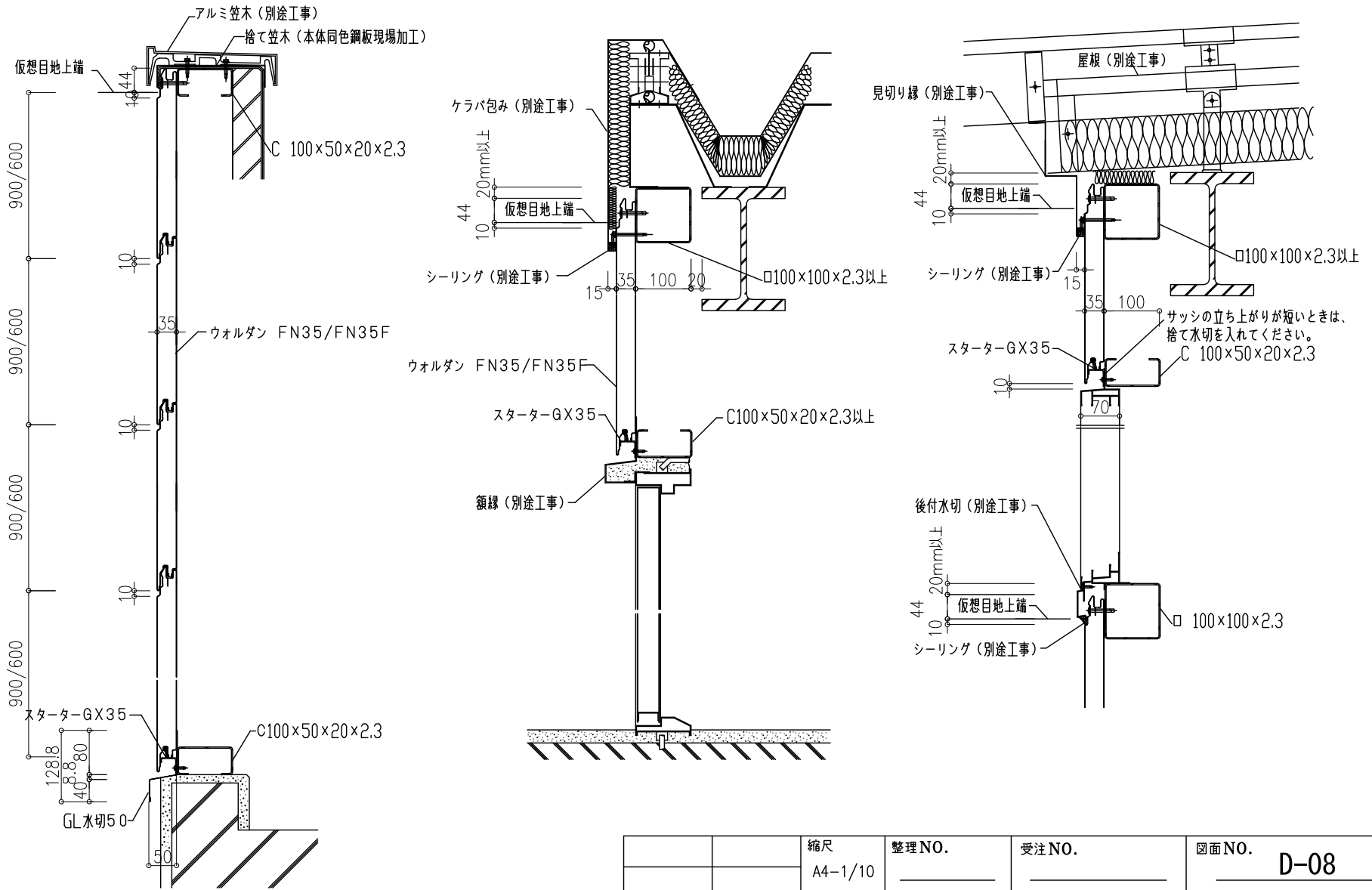
BR50V (単体防火タイプ) FN50たて張り縦断面図/横断面図




	縮尺 A4-1/10	整理NO.	受注NO.	図面NO. D-07
図面名称 BR50V FN50縦断面図(例)、横断面図(例)		 <b>日経パネルシステム株式会社</b> <small>NIHON PANEL SYSTEM</small>		

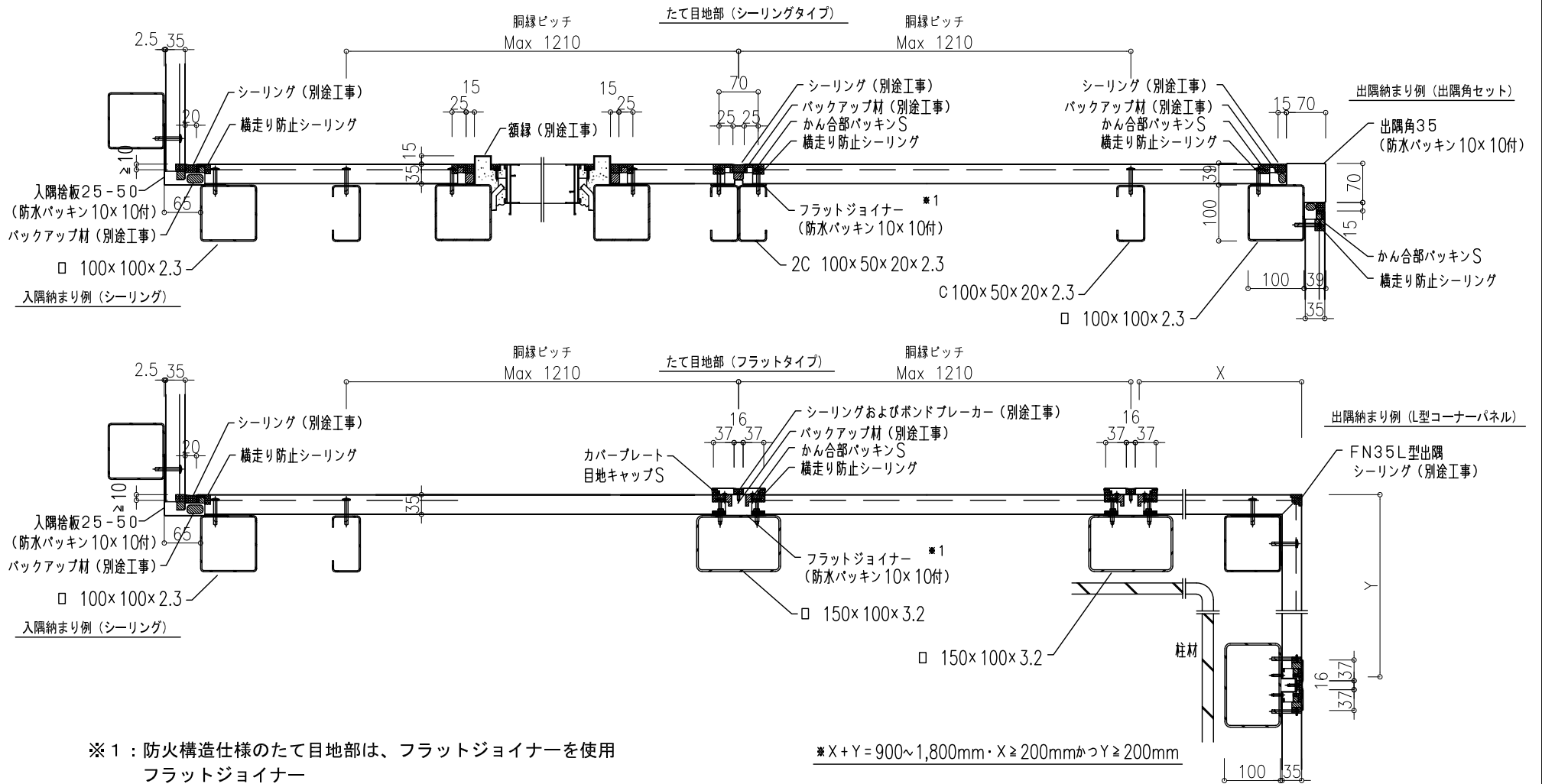



FN35/FN35F よこ張り縦断面図



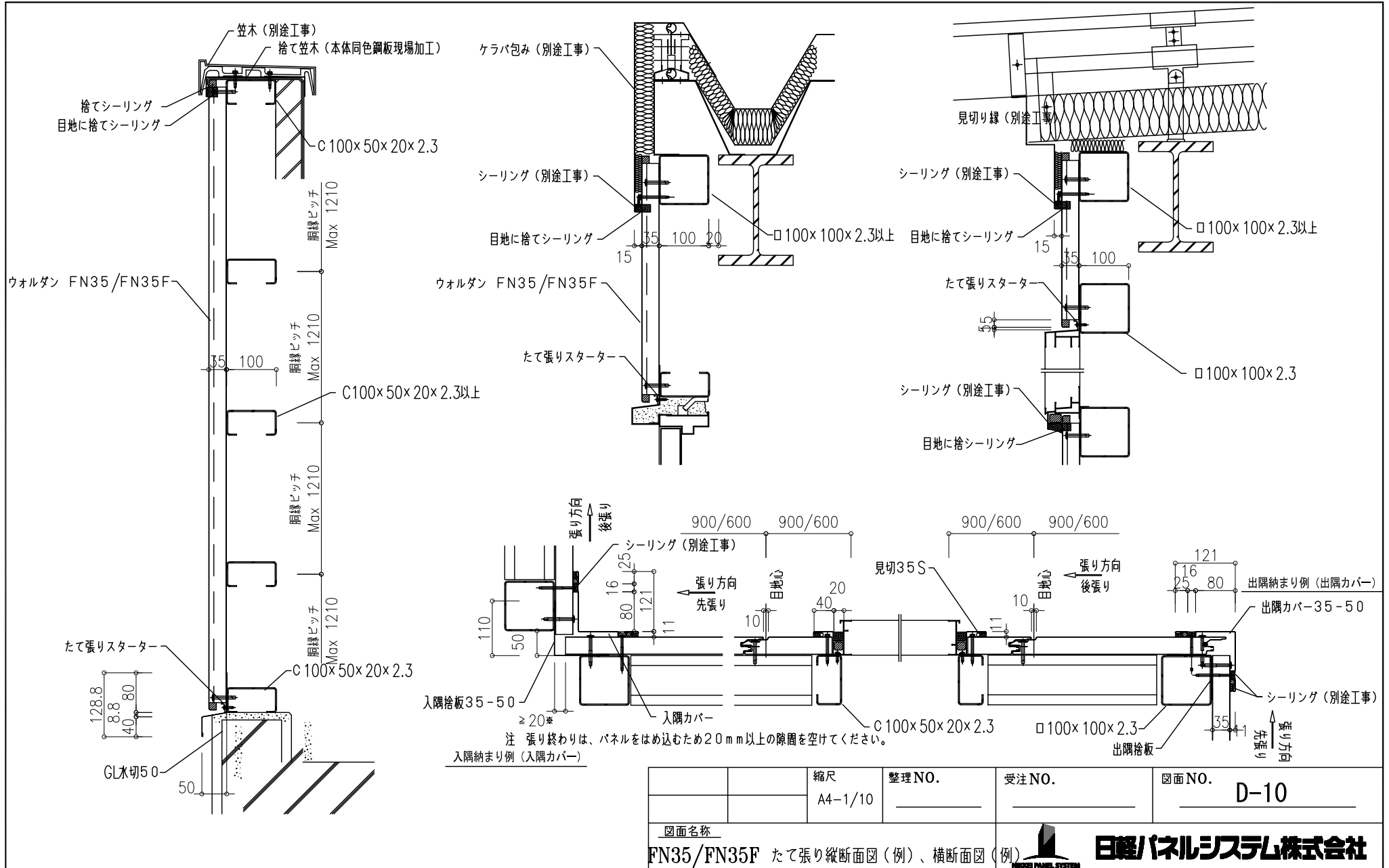
	縮尺 A4-1/10	整理NO.	受注NO.	図面NO. D-08
図面名称 FN35/FN35F よこ張り縦断面図 (例)		 <b>日軽パネルシステム株式会社</b>		


FN35/FN35F よこ張り横断面図



	縮尺 A4-1/10	整理NO.	受注NO.	図面NO. D-09
図面名称 FN35/FN35F よこ張り横断面図 (例)		 <b>日軽パネルシステム株式会社</b>		

FN35/FN35F たて張り縦断面図/横断面図



	縮尺 A4-1/10	整理NO.	受注NO.	図面NO. D-10
図面名称 FN35/FN35F たて張り縦断面図(例)、横断面図(例)		 <b>日軽パネルシステム株式会社</b> <small>NIKKO PANEL SYSTEM</small>		