



NIKKEI PANEL SYSTEM

NIKKEIサーバールーム・システム

NIKKEI Server-room System



業界初

かけがえのないデータを保護する耐震性・耐久性と、
冷却効率とメンテナンス性を向上させた新システムです。

日軽パネルシステム株式会社

NIKKEIサーバールーム・システム

次世代の安心・安全 スペースを実現!

新システム
3つのメリット

1 堅牢なシステム天井

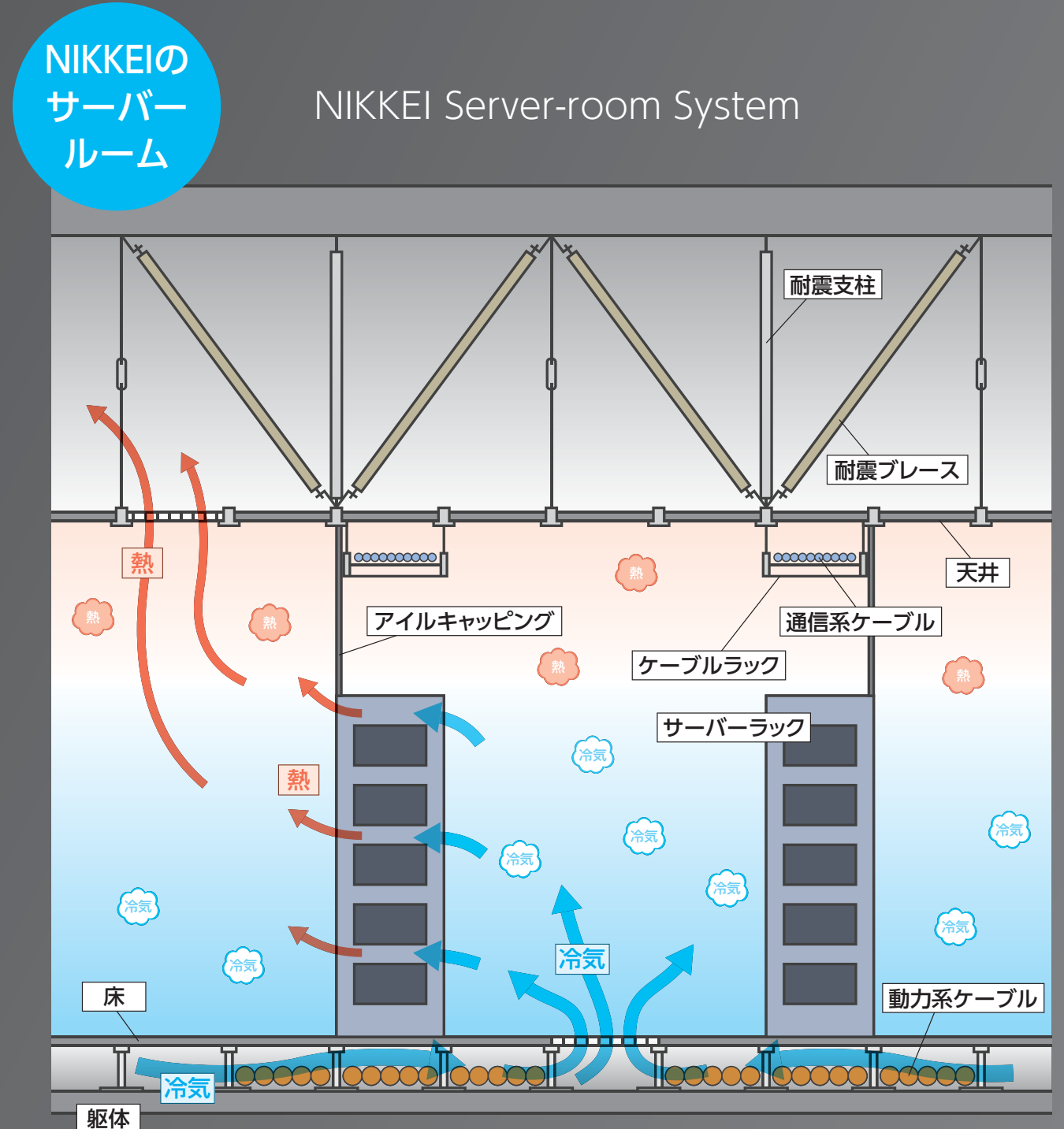
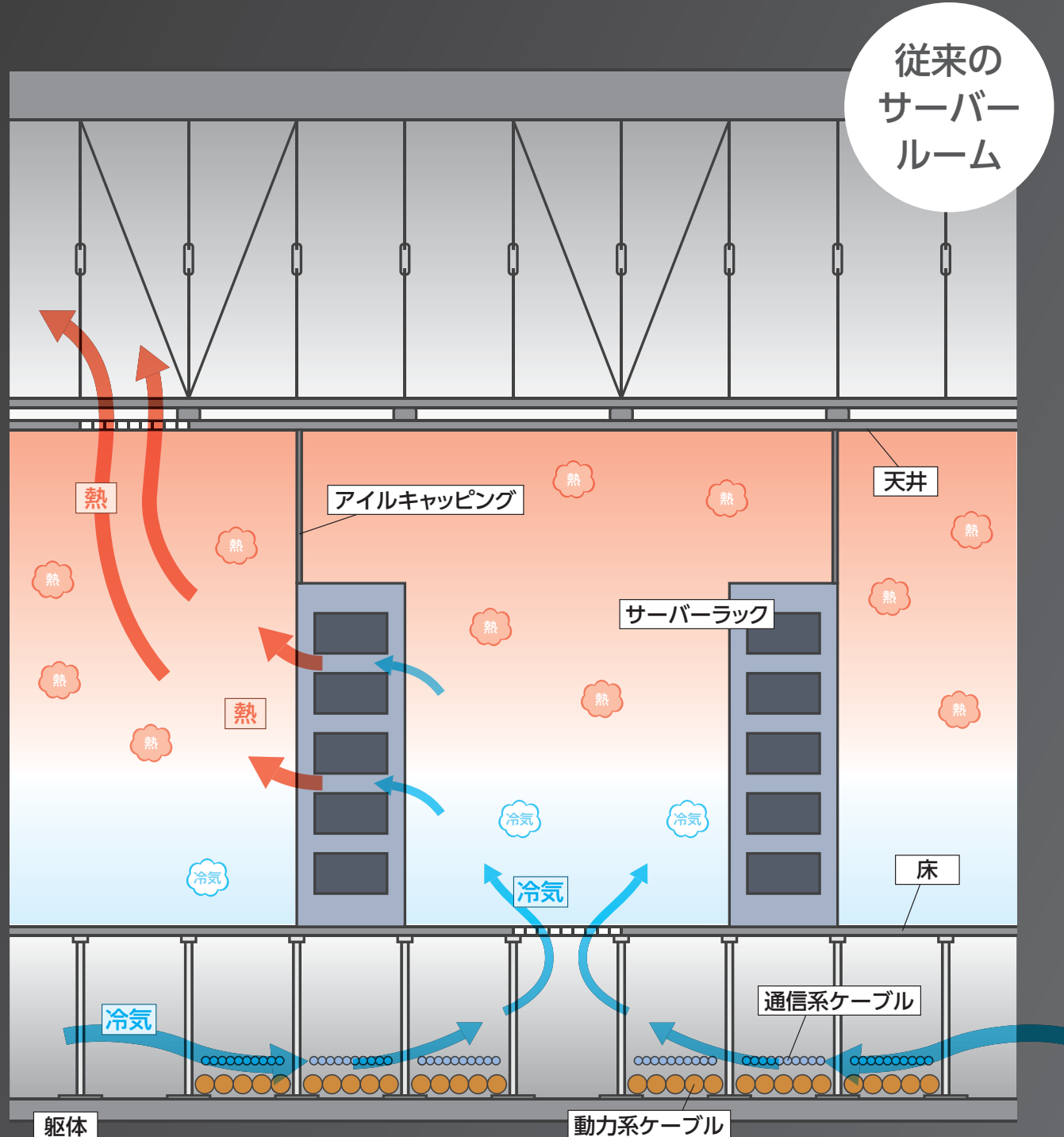
構造の強化により耐震性と耐久性を向上。
新耐震基準に合致(2014年4月より施行)。

2 吊下式ケーブルラック

床下ケーブルの分離を実現するとともに、
レイアウト変更などのメンテナンス性を向上。

3 冷却効率アップをサポート

床下ケーブルの削減により空冷効果が向上。
フリーアクセスのコスト削減にも貢献。



NIKKEIサーバールーム・システムとは

高度な耐震性・耐久性をそなえたシステム天井が、
貴重なデータを保護するとともに、
それ以上のメリットを生み出す新システムです。

新システムの特徴

システム天井の構造強化により、
天井直下にケーブルラックが
取り付け可能に。

通信系ケーブルを
天井下ラックに分離することにより、
床下ケーブルを削減。

低床の実現

冷却用空気流の
循環をスムーズに

新システムのメリット

- 1 耐震性の向上
- 2 フリーアクセスのコスト削減
- 3 冷却効率のアップ
- 4 レイアウト変更が自在に
- 5 メンテナンス性の向上



天井システムの特徴

- ・独自の構造により耐震性・耐久性を向上。
- ・天井フレームにケーブルラックが吊り下げ可能。
- ・ケーブルラック用の天井裏ブドウ棚が不要で、天井裏もスッキリ。

壁システムの特徴

- ・高い断熱性能を有する間仕切りパネルで外気の熱を遮断。
- ・耐火認定と不燃材の認定を取得し延焼を未然に防止。
- ・軽量で自立法のシステムでレイアウトの自由度が向上。

※画像はサンプル構造であり、「壁システム」は含まれていません。

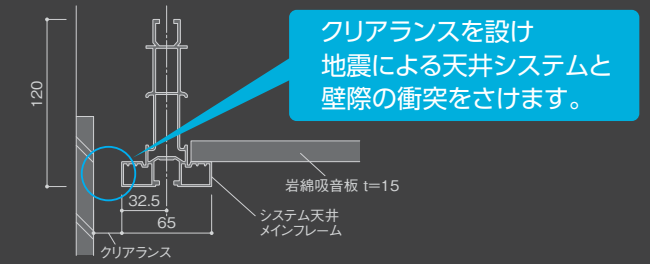
安心の耐震設計

物件ごとの条件に応じて、ご希望の耐震設計をご提案いたします。

天井条件：免震・耐震構造、天井ふところの高さ、天井に吊るケーブル等の耐荷重性能 等

床条件：アクセスフロア脚は現場の耐震条件に見合う仕様（支柱の太さ、ベースのサイズ等）を検討

天井部のクリアランス設計



床システムの特徴

- ・床下の動力計・通信系ケーブルを分離。気流障害の抑制を図ります。
- ・床下ケーブルを減らすことにより、低床を実現。
- ・ルーム内の容積が減少でき、躯体全体の高さも削減可能に。



システム
内容

天井システム

- ・フレーム天井部材
- ・岩綿吸音板
- ・ワイヤーメッシュ
- ・天井下地材
(吊りボルト・プレース材)

※ケーブルラックは含まれません。

床システム

- ・支持脚
- ・高耐荷重床パネル
- ・グレーチングパネル
- ・蓋付開口パネル

壁システム

- ・軽量耐火間仕切りパネル
- ・不燃間仕切りシステム

天井システム

独自の構造により耐震性を向上、天井ロックウール化粧吸音板と組合せ意匠性と安全性を両立させた新システム天井です。

ウイスカ対策も万全!
ウイスカの発生を防止する為に、きめ細かな対応を実施しています。

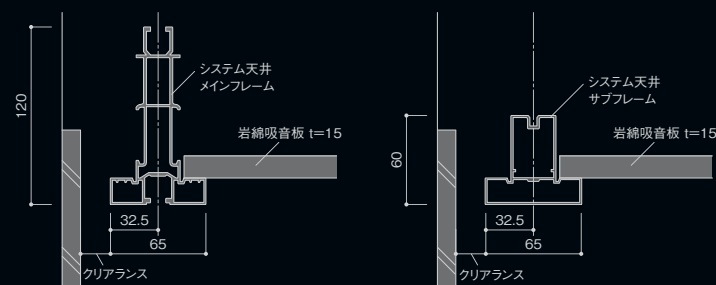
- 天井フレームにケーブルラックが吊り下げ可能。
- 天井裏ブドウ棚工事が不要で天井裏もスッキリ。
- 天井直下のケーブルラックにもケーブルを収納することにより、床下ケーブルの削減による低床や冷却効率の向上を実現。



通信系ケーブルラック

メインフレーム<アルミ>

サブフレーム<アルミ>

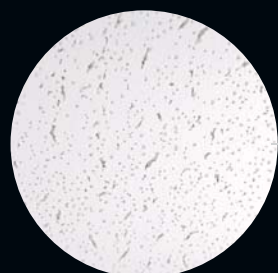


メインフレーム

サブフレーム

岩綿吸音板

ワイヤーメッシュ



岩綿吸音板
t15×562×1162mm

大判サイズにも対応したオリジナル柄です。



ワイヤーメッシュ
φ5×562×1162mm 100目

天井裏への熱の搬送経路を確保します。

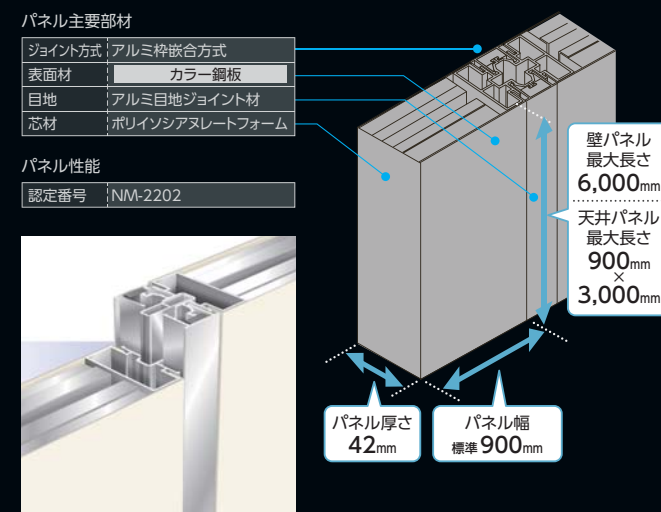
壁システム

断熱性の高い間仕切パネルを採用しスペース間の熱の移動や侵入を防ぎます。間仕切システムは軽量で自立式の工法ですからレイアウト変更の自由度が向上します。

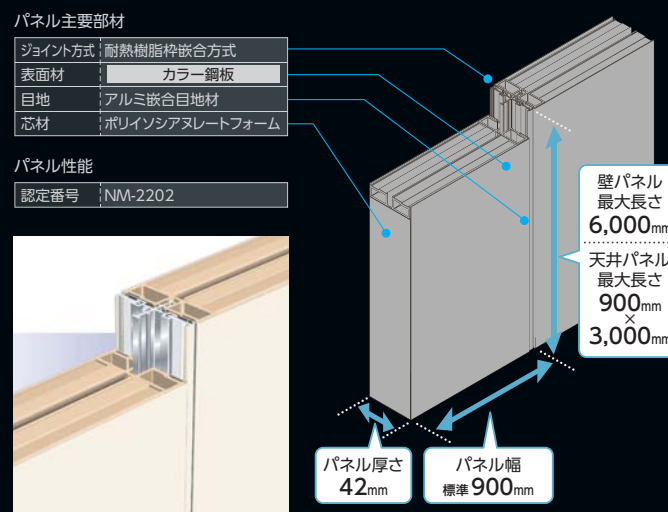
不燃間仕切パネル

- 両面化粧鋼板仕上のサンドイッチパネル。
- 軽量で自立工法、レイアウトの自由度向上。

アルミ目地タイプ



パッキン目地タイプ



耐火1時間パネル

- 高い断熱性能を発揮。
- 耐火認定および不燃材の認定を取得。
- 軽量性に優れた耐火間仕切り壁。

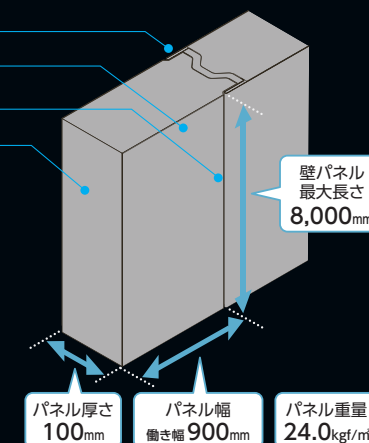


パネル主要部材

ジョイント方式: 特なしオス・メス嵌合方式
表面材: カラー鋼板 (ホワイトグレー、アイボリー)
目地: アルミナ・シリカ充てん剤セラミックファイバー
芯材: ロックウール

パネル性能
断熱性能: 0.44W/mK (一般部K値: 0.38Kcal/mh°C)
遮音性能: —
認定番号: FP060NP-0287
耐火1時間

パネル内部への機能内蔵: —

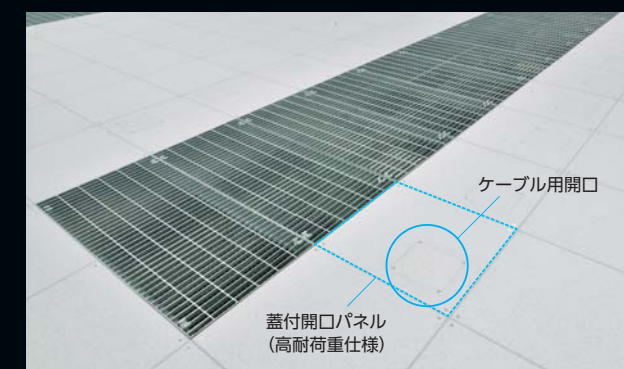


床システム

高耐荷重床パネルを採用し、床部の複雑な開口補強工事を不要に。床下へのアクセスに便利な蓋付開口パネルもご用意しました。

- 開口補強が不要の高耐荷重床パネルの採用により、サーバーラックのレイアウトがより自由に。

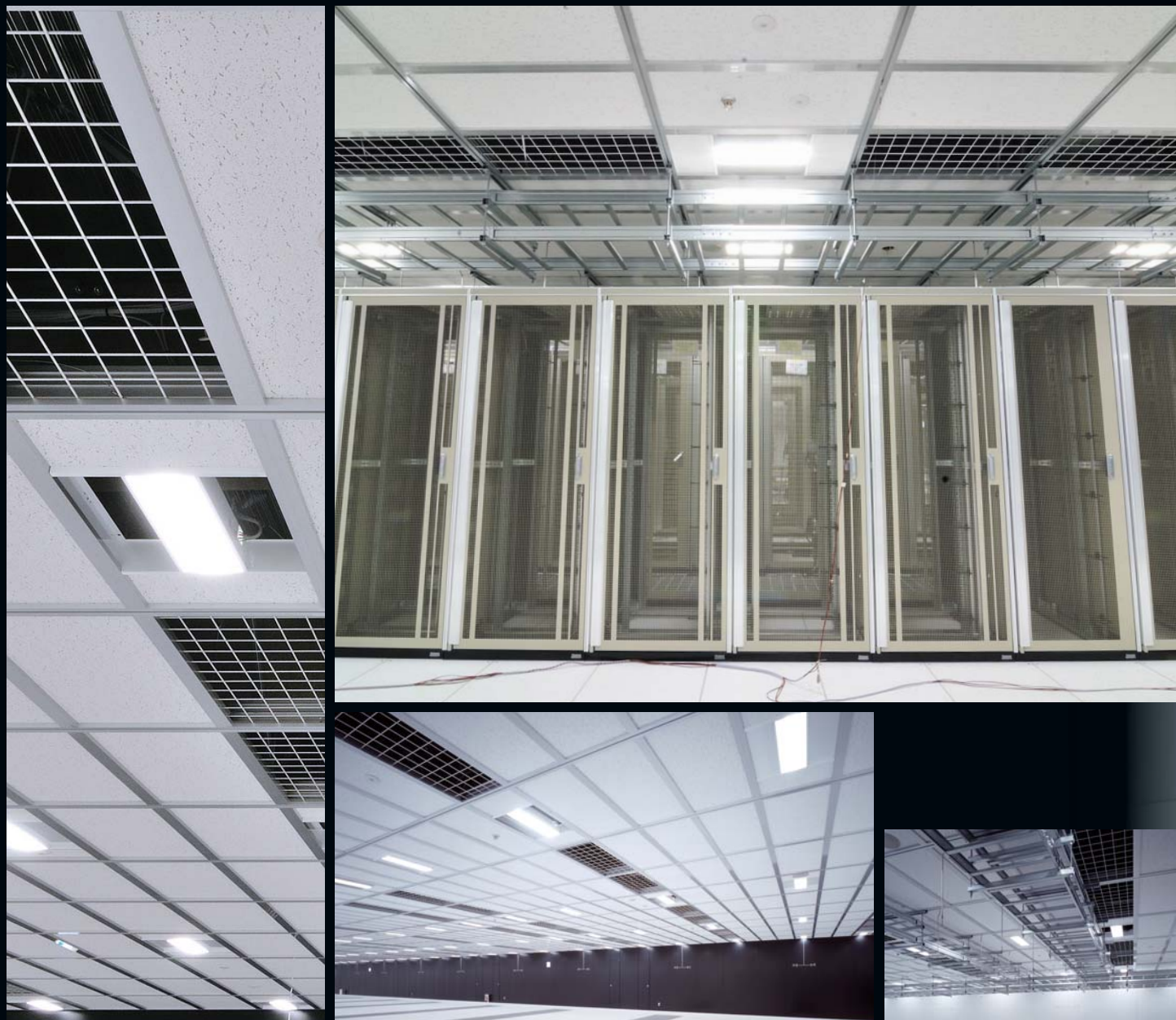
ウイスカ対策も万全! ウイスカの発生を防止する為に、きめ細かな対応を実施しています。



ケーブル用開口

蓋付開口パネル (高耐荷重仕様)

NIKKEI Server-room System



日軽/パネルシステム株式会社

〒140-0002 東京都品川区東品川2-2-20 天王洲郵船ビル

●お問い合わせは下記窓口まで

東京支店 営業部 営業2課 Tel.(03)5461-8470 Fax.(03)5461-8580

■当カタログの内容等は予告なく改訂する場合があります。

■本書に収録したものはすべて当社に著作権の存するものですから、無断の複製はかたくお断りします。

発行 2013年9月