

2020年3月

お客様各位

日軽パネルシステム株式会社

**冷凍・冷蔵庫向けスライド扉の不具合に伴う
無料点検・交換実施に関するお詫びとお願い**

謹啓 貴社ますますご清祥のこととお慶び申し上げます。平素は格別のご高配を賜り、厚く御礼申し上げます。

さて、弊社が販売させて頂きましたプレハブ冷凍・冷蔵庫および内装パネルに取り付けられたスライド扉の一部ロットにおきまして、扉を施錠するためのカギ受け・非常脱出装置に不具合があり、作業者が庫内に入った際、庫外から南京錠等で施錠された場合に庫内から庫外へ脱出することが出来ず、庫内へ閉じ込められるおそれがあることが分かりました。

庫内へ閉じ込められた場合、重大な事故につながる懸念があることから、弊社としましては対象製品の無料点検および部品の交換を実施させて頂きたく存じます。なお、当該製品の販売開始から現在までにおいて、当該不具合による閉じ込め事故は発生しておりません。また、不具合が発覚した後に納入している製品については、対策済みである新仕様の非常脱出装置を使用しており、安全上の問題はございません。

無料点検・交換を早期に実施させていただくことにより、製品をお使いのお客様（以下、ユーザー様）の安全を確保したいと考えております。

不具合の詳細等は別添資料の通りとなっております。お取引先様並びにユーザー様には大変なご心配、ご迷惑をお掛けすることを深くお詫び申し上げます。

敬白

1. 対象製品

- ・製品名称…日軽パネルシステム・日本軽金属製 冷凍冷蔵庫用スライド扉（引き戸）
- ・型式…VQ片引きスライド扉 09型、VQ片引きスライド扉 04型、VS片引きスライド扉、VR片引きスライド扉、VQリニアスライド扉
- ・対象時期…1986年3月～2019年9月26日（金）の期間に出荷された製品
- ・上記製品のうち、「カギ受け」と呼ばれる部品が取り付けられているスライド扉

※1 カギ受けが取り付けられていないスライド扉及び開き扉は対象ではありません。

※2 ラベル・シールが剥がれてしまったなど、対象製品であることに確認ができない場合については、相談窓口へお問い合わせ下さい。

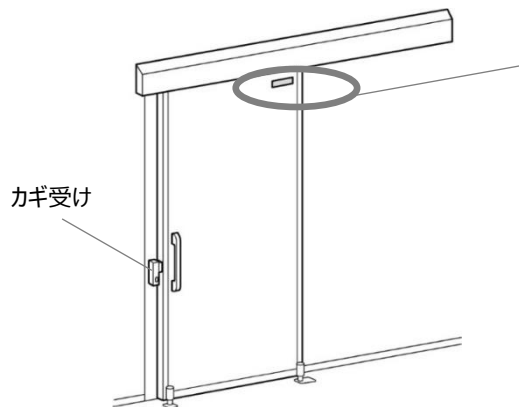
■対象製品の見分け方

ステップ1 スライド扉の庫外側にラベルが貼付されている

ステップ2 カギ受けが取り付けられている

ステップ3 庫内側のシールに記載の型式が上記5種類の型式のいずれかである

[庫外側]

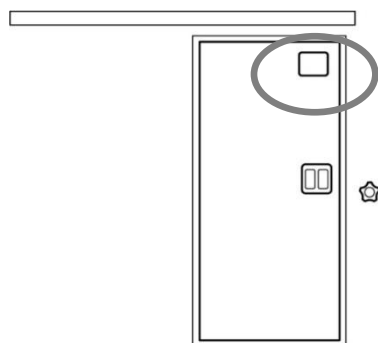


[ラベル例]



扉の表面上部に「KKマーク」「日本軽金属」「日軽パネルシステム」のいずれかのラベルが貼付されており、カギ受けが取り付けられている片引きスライド扉

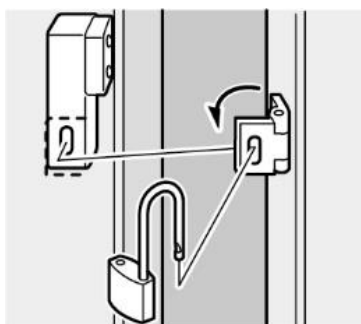
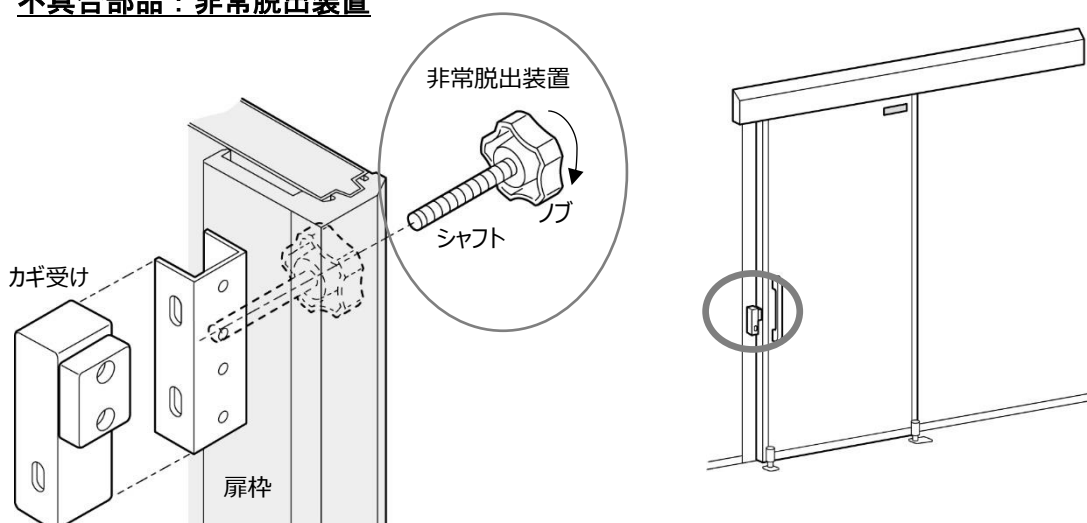
[庫内側]



型式	VQスライド扉 ズレ 100
ハンドル	NK800G(表) NK810G(裏)
扉	ヒンジ
ヒーター	100 V 14 W/m 1670 mm
入口	ヒーター 100 V 10 W/m 4535 mm
物件番号	99-A9999
オーダー番号	99A9999-1.2

製造履歴などの把握が可能なオーダー番号等が記載されたシール

2. 不具合部品：非常脱出装置

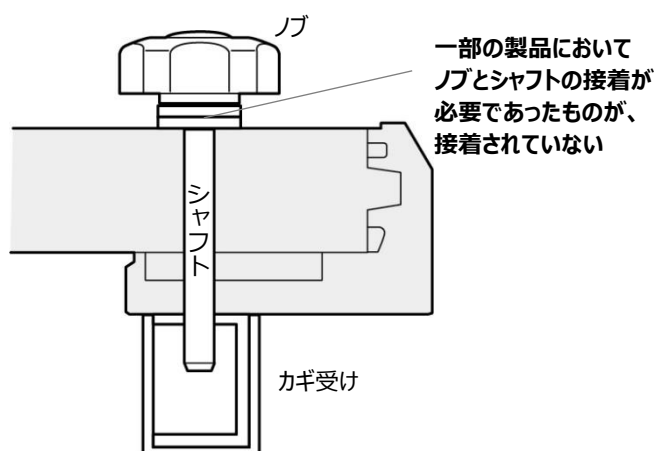


今回判明した不具合を有する部品は、非常脱出装置と呼ばれるノブとシャフトで構成されています。

スライド扉を施錠する場合、扉枠に付属しているカギ受けという部品に南京錠を取り付け、扉本体とカギ受けを同時に締結することによって施錠します。カギ受けは、庫内側からねじ込まれた非常脱出装置によって固定されている構造となっています。

施錠状態で庫内から開錠するには、庫内に取り付けられた非常脱出装置を回転させ取り外すことにより、庫外側のカギ受けが外れ、開錠されます。

3. 不具合の内容とリスク



施錠された状態で庫外へ脱出する際には非常脱出装置を取り外す必要がありますが、不具合を有する非常脱出装置においては、非常脱出装置を回転させた際にノブだけが外れてしまい、シャフトが残ってしまいます。その結果、カギ受けが外れないことにより開錠できず、庫内に人が閉じ込められるおそれがあります。

4. 新仕様の非常脱出装置

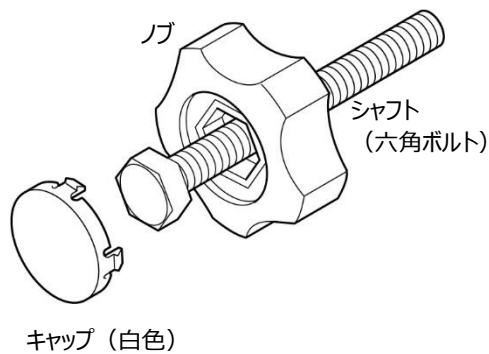
新仕様の非常脱出装置は、シャフトを六角ボルトに変更し、ノブと一体化させることによって、ノブだけが外れることはありません。

梱包仕様は、工場内でノブとシャフトを組み込んだ上で「スライド扉用」の表記をもって目視で確認可能な梱包とし、仕様の異なる「片開扉用」非常脱出装置と取り違えない仕組みとしております。

またノブに取り付けられているキャップの色を、片開扉…オレンジ、スライド扉…白色、とすることで区別が容易にできるよう仕様を変更しております。なお、片開扉の場合、非常脱出装置のノブだけが外れる状態が正常な状態となります。

新仕様の非常脱出装置への切り替えは2019年9月27日（金）出荷分から実施しており、それ以降に出荷された製品に関しては、安全上の問題はございません。

新仕様の非常脱出装置



梱包仕様



5. 新仕様部品への交換方法

- ① 既存の非常脱出装置（ノブ・シャフト）を取り外し
- ② 新仕様の非常脱出装置の取り付け

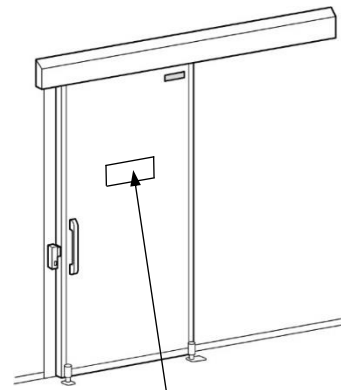
なお、交換作業に必要とされる時間は15～30分/台程度を見込んでおり、原則として弊社および弊社の委託した施工業者にて対応させていただきたく存じます。

※交換作業にあたっては、冷凍機の停止などの作業中断は必要ありません。

6. 交換完了までのご使用について

新仕様部品への交換が完了するまでに閉じ込め事故防止が発生しないよう、ユーザー様に対して以下の内容のお願いをすることとしています。

注意喚起をしていただくための警告シールを無料でお送りしますので、「7.お問合せ先」のお客様相談窓口までご用命ください。



[依頼内容]

新仕様部品の交換が完了するまでは、閉じ込め事故の防止のため、以下の対応をお願い致します。

- ① 警告シールをスライド扉の正面に貼り付け、閉じ込め事故防止の啓発をお願いします。
- ② 極力、施錠をせず、施錠にあたっては中に人がいないことを確認してください。
- ③ 庫内にペンチ等を用意し、ノブが外れてしまった場合でもシャフトを取れるようにしてください。
- ④ 庫内に入る際に靴を履き替えるなど、中に人がいることがわかるようにしてください。



警告シール

7. お問合せ先

ご不明な点やご質問などがございましたら、弊社営業担当または以下の連絡先までお問合せをお願い致します。

■日軽パネルシステム株式会社 スライド扉無料点検・交換 お客様相談窓口

メールアドレス：slide@nikkeipanel.co.jp

電話番号：0120-310-908 (フリーダイヤル)

(受付時間 平日 9:00～12:00／13:00～17:00

土日・祝祭日・年末年始は翌営業日以降の対応となります。)

以上