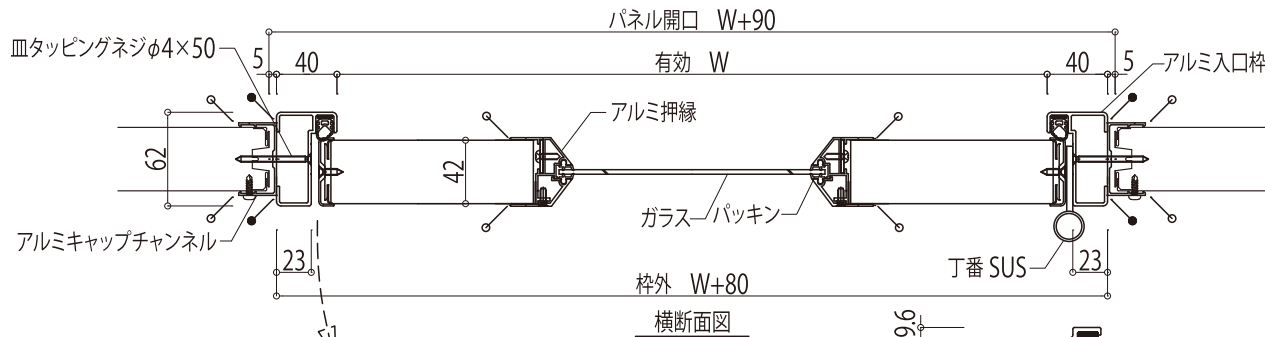
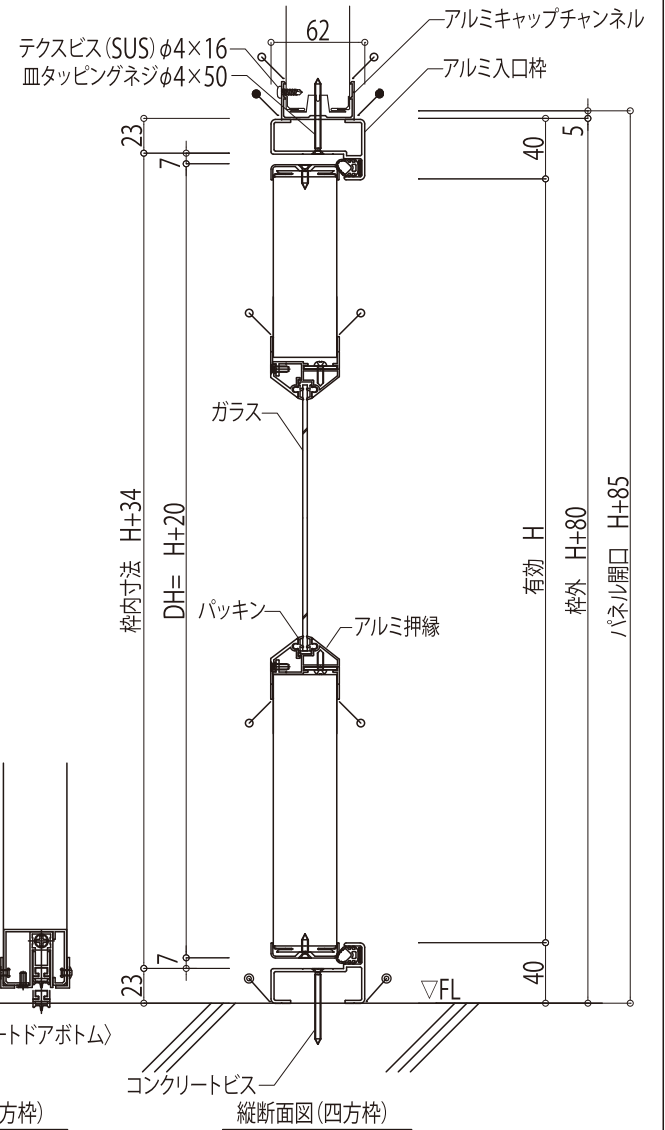
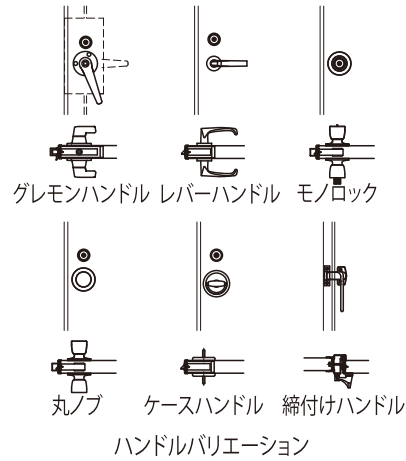
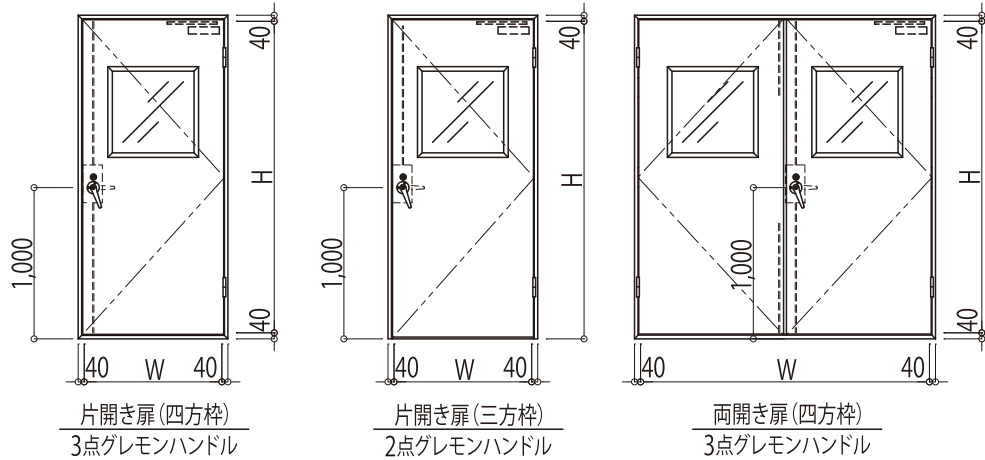
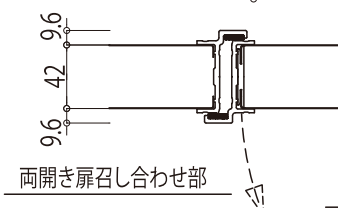


# 建具図 (Findoor (アルミ枠) 片開き扉・両開き扉)



開口寸法 (mm)

	片開き扉 (四方枠)	片開き扉 (三方枠)	両開き扉 (四方枠)	両開き扉 (三方枠)
標準有効開口	W810×H2,020	W810×H2,060	W1,710×H2,020	W1,710×H2,060
最大有効開口	W1,200×H3,000	W1,200×H3,000	W2,400×H3,000	W2,400×H3,000
最小有効開口	W520×H820	W520×H860	W720×H820	W720×H860



扉厚 (mm)	42mm
芯材	ポリイソシアヌレートフォーム
表面材	カラー鋼板, 帯電防止鋼板, ステンレス ガルバリウム鋼板
備考	<ul style="list-style-type: none"> <li>●標準寸法以下は2点ヒンジ (上下のみ)。</li> <li>●D/C付扉はMIN W600とする。</li> <li>●建具Hが小さい場合、ハンドル高さは1,000よりも低くなる可能性があります。</li> <li>●窓の大きさや位置は、扉のW、H寸法により制限を受ける場合があります。</li> <li>●W&gt;Hの場合、W:H=1.5:1までに制限されます。</li> <li>●有効Wが広い場合、扉表面材が2枚継ぎになる場合があります。</li> <li>●電気錠の取り付け可能</li> </ul>

- 凡例
- ...コーキング (パネル色) 施工箇所
  - ...コーキング (ライトグレー) 施工箇所
  - ◎ ...床取り合いコーキングは、打ち合わせの上決定とします。

縮尺	整理NO.	受注NO.	図面NO.
A4-1/5			CR-22
図面名称		日軽パネルシステム株式会社	
建具図 (Findoor (アルミ枠) 片開き扉・両開き扉)			