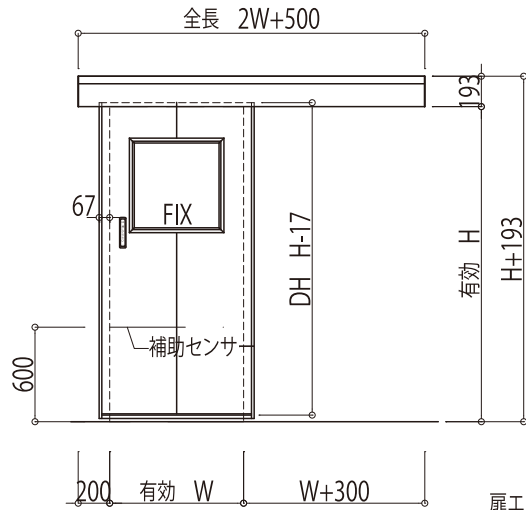
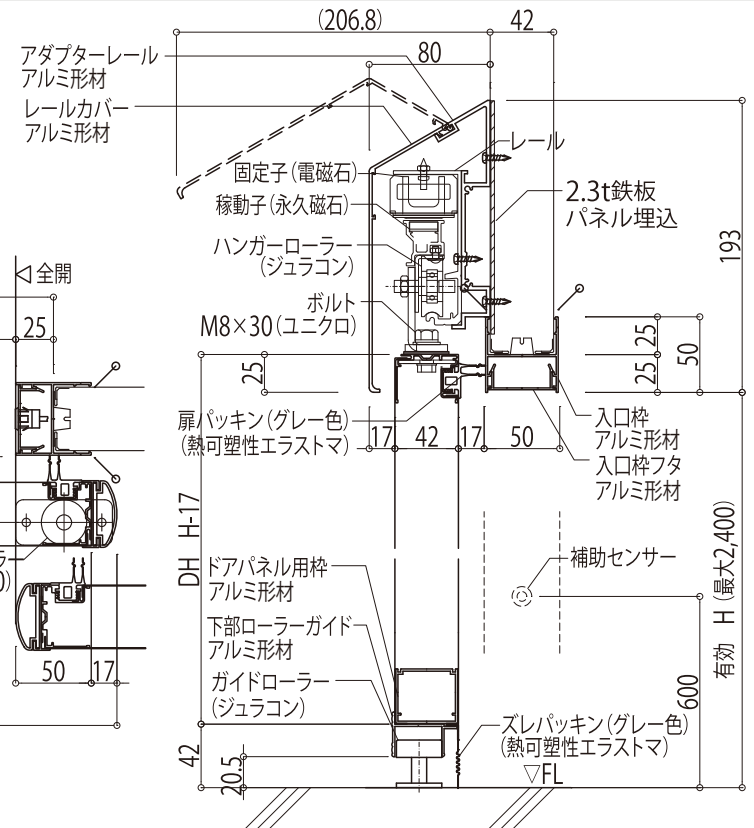
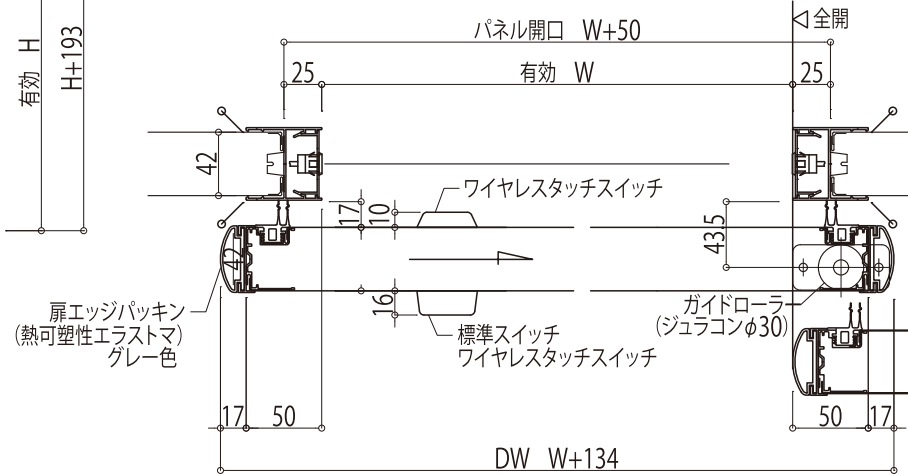


建具図 (Findoor 内装リニアスライド扉05型)



開口寸法 (mm)

	片引き扉
標準有効開口	W900×H2,100
最大有効開口	W1,200×H2,400
最小有効開口	W850×H2,000



概要

電源	AC100V-4A
起動	起動入力により開動作する。設定した開時間経過後自動で閉まり出す。 (ストローク学習機能付)
アシスト機能	停止中のドアを約8~16 (mm) (2ピッチ) ストロークすることにより ストローク方向へ自動で動作する。
補助	補助入力により開動作しているドアを反転開動作する。 また、全開時に補助入力があれば開時間経過後であっても閉まりださない。 補助入力が無くなれば、開時間経過後自動で閉まり出す。
衝突反転	閉動作中の定速領域で、障害物などにぶつかった場合にドア反転する。 次の動作時は反転位置で一旦停止する。(速度感知式)
開時間設定	0~10秒の範囲で1秒刻みで設定可能。初期設定: 2秒
開速度設定	0.2~0.5 (m/s) の範囲で設定可能。初期設定: 0.4m/s
閉速度設定	0.2~0.5 (m/s) の範囲で設定可能。初期設定: 0.3m/s
モーター発熱保護	モーターコイル温度の監視をソフトで行い、システム停止する。90 (°C) 起動スイッチ再開により再起動。

スイッチ

	全品取付	標準	オプション			
呼称	補助センサー	ワイヤレスタッチスイッチ	無目センサー	非接触スイッチ (近赤外線方式)	非接触センサー (マイクロ波方式)	フットスイッチ
品番	OS-10P対向 ワンプッシュ型	OW-503T (親機) OW-503S (子機)	OA-215V	OAH-100K (センサー部)	DHS-1	PF-035 P-09F対向センサ付
アンプ	専用セット品	ワイヤレスコントローラ	内蔵	OAH-100K (アンプ部)	内蔵	P-20
スイッチサイズ	φ15	194×40×16	245×68×37	120×70×28.5	120×70×22	開口部120×80
姿図						
備考	AC100V5VA	3V単4×2 アンプ: AC100V5VA	AC100V5VA	AC100V5.5VA 検出距離0~150mm	DC30V1.0A 検出距離0~500mm	AC100V(±10%) 3.0VA

凡例

...コーキング (パネル色) 施工箇所

縮尺	整理NO.	受注NO.	図面NO.
A4-1/5			CR-24
図面名称		日軽/パネルシステム株式会社	
建具図 (Findoor 内装リニアスライド扉05型)			