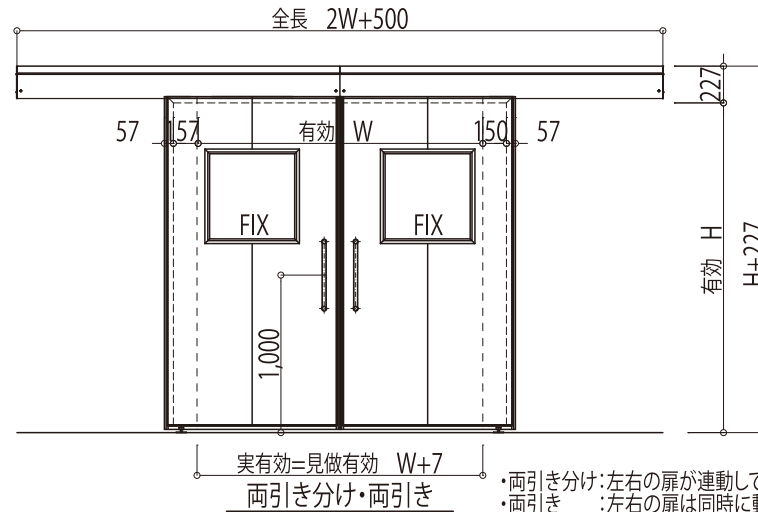
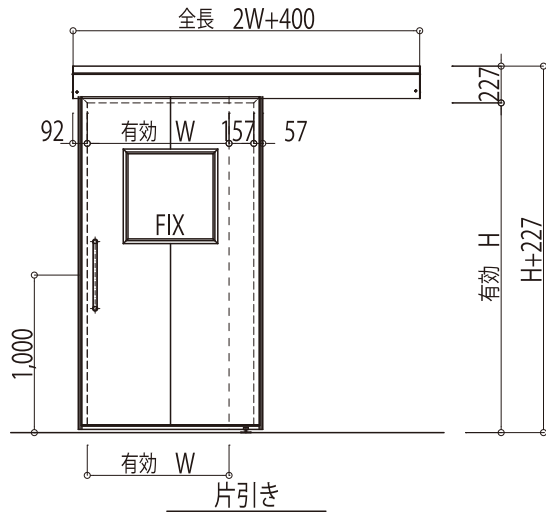
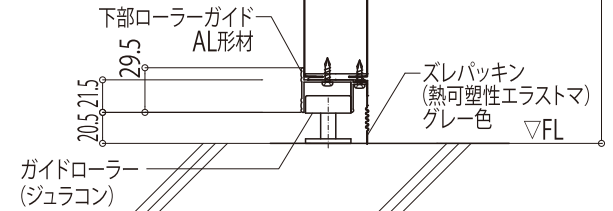
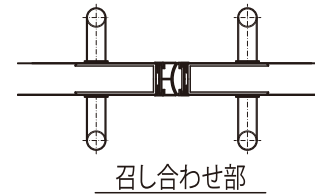
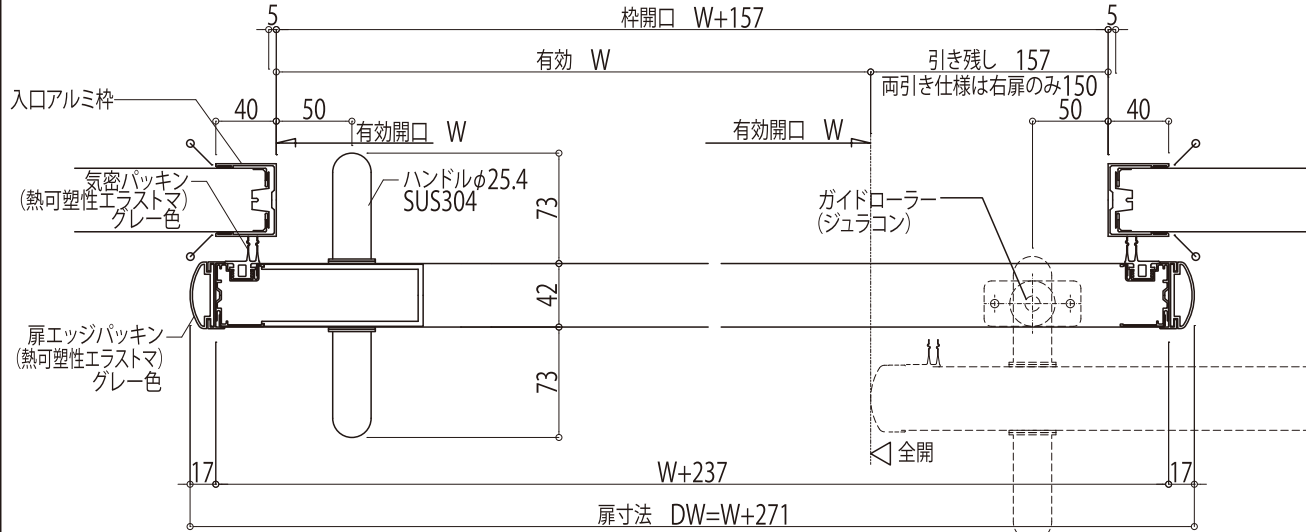
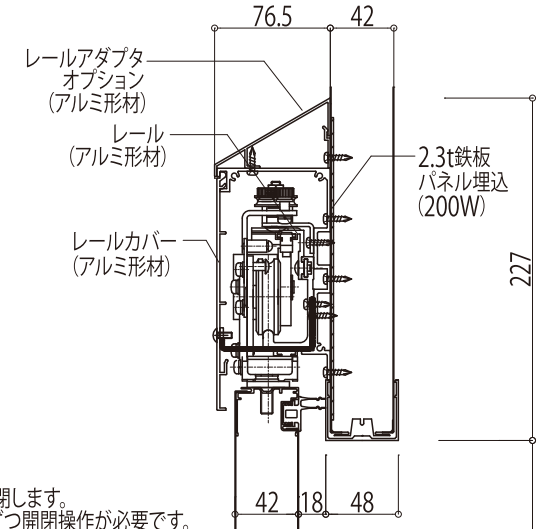


建具図 (Findoor 内装自閉スライド扉14型)



・両引き分け: 左右の扉が連動して左右に同時に開閉します。
・両引き: 左右の扉は同時に動きません。片方ずつ開閉操作が必要です。



開口寸法 (mm)

	片引き	両引き分け・両引き
標準有効開口	W900×H2,100	W1,800×H2,100
最大有効開口	W1,500×H3,000	W3,000×H3,000
最小有効開口	W750×H1,000	W1,400×H1,000

縦横比は片引きW:H=1:3、両引き分け・両引きはW:H=1:1.5までです。

凡例
●...コーキング (パネル色) 施工箇所

縮尺	整理NO.	受注NO.	図面NO.
A4-1/5			CR-25

図面名称

建具図 (Findoor 内装自閉スライド扉14型)



日軽パネルシステム株式会社