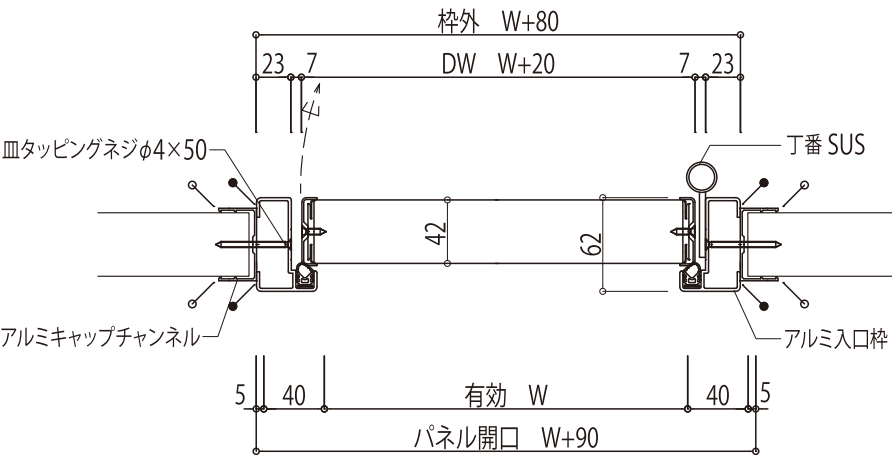
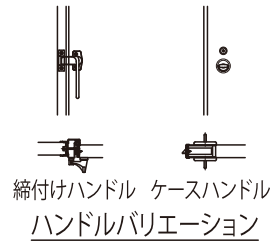
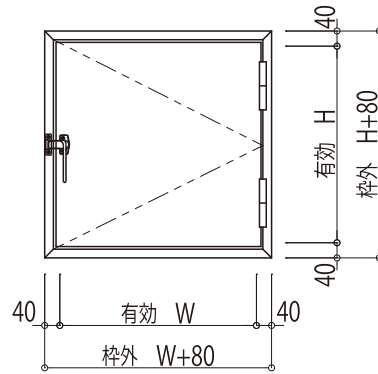


建具図 (Findoor 点検口)

アルミ枠



天井に取り付けの場合

- ・上開きを基本とします。
- ・点検口の上に乗らないでください。転倒、落下による事故及び製品が損傷するおそれがあります。

開口寸法 (mm)

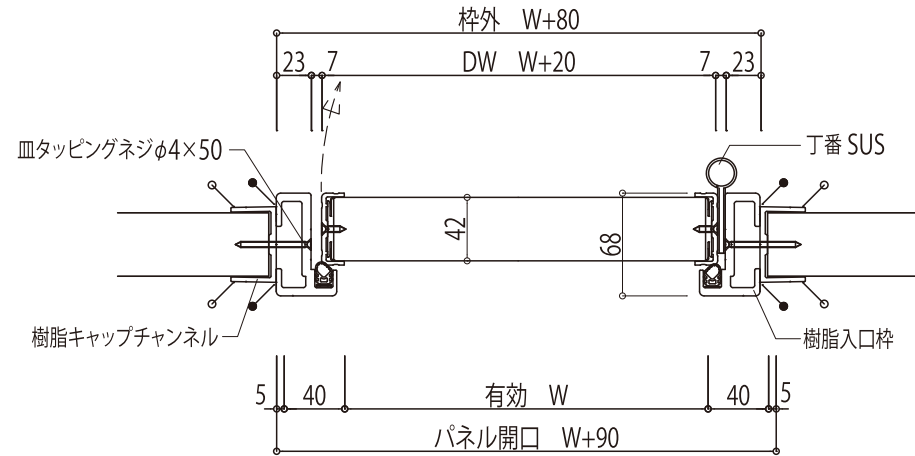
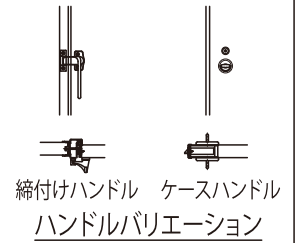
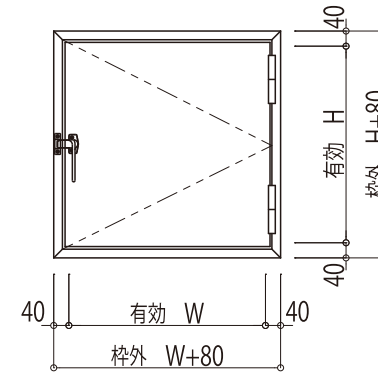
標準有効開口	W520×H520
最大有効開口	W1,120×H920
最小有効開口	W270×H320

ケースハンドルは、
最小有効開口W370となります

凡例

- ...コーキング(パネル色)施工箇所
- ...コーキング(ライトグレー)施工箇所

樹脂枠



天井に取り付けの場合

- ・上開きを基本とします。
- ・点検口の上に乗らないでください。転倒、落下による事故及び製品が損傷するおそれがあります。

開口寸法 (mm)

標準有効開口	W520×H520
最大有効開口	W910×H920
最小有効開口	W270×H320

ケースハンドルは、
最小有効開口W370となります

縮尺
A4-1/5

整理NO.

受注NO.

図面NO.

CR-31

図面名称

建具図 (Findoor 点検口)



日軽パネルシステム株式会社