
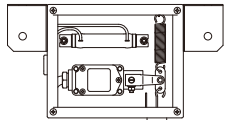


建具図 (VQリニアスライド扉09型) 仕様書

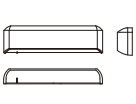
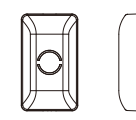
全 体	電源電圧	AC100V±10% 50/60Hz	
	使用温度範囲	-5~40℃	
	消費電力	最大/1.1kW 待機時/9.2Wh	
	制御方式	マイコン制御	
	モーター種類	磁石可動型リニアDCモータ	
	発生推力	160N以上 (AC100V時)	
	適用ドア重量	65kg以下	
機 能	適用ストローク	860、1,000、1,300、1,500mm	
	ドア起動方法	専用スイッチ又はアシスト	
	ドア動作	ラチェット動作 (スイッチを押す毎にドアが開閉動作) 又は自動閉動作 (出荷時はラチェット動作)	
	ドア動作方向	右開き/左開き	
	ドア作動範囲	全開又は半開 (オプション)	
	挟まれ防止機能	マイコン制御による挟まれ検知	
	エンジン保護機能	マイコン制御によるモーターコイル発熱検知	
操作部	異常開放防止機能	通常の開閉操作以外でドアが開放された場合、約10分後に100mmの開口幅を残して自動閉鎖	
	ポリウム調整	開速度	0.2m/秒~0.5m/秒 (出荷時0.5m/秒)
		閉速度	0.2m/秒~0.5m/秒 (出荷時0.2m/秒)
	スイッチ起動	半開位置	600mm~1,500mm設定可能 (出荷時600mm)
		全開	全開操作
	半開	半開操作 (オプション)	

		RH型冷蔵庫	FS型冷凍庫
扉厚 (t)		50mm	100mm
最低使用温度		268K (-5℃) まで	238K (-35℃) まで
芯材		硬質ポリウレタンフォーム	
表面材		カラー鋼板、カラーアルミ、塩ビ鋼板、抗菌鋼板、フッ素塗装鋼板、帯電防止鋼板、ステンレス	
入口枠		高強度発泡樹脂枠	
レール		アルミニウム型材	
扉下部		立ち上がりタイプ、スレタイプ	
最大開口寸法 (mm)	立上り	W1,500×2,000mm	W1,300×2,000mm
	ズレ	W1,500×2,100mm	W1,300×2,100mm
標準開口寸法 (mm)	立上り	W860×H1,800mm	
	ズレ	W860×H1,875mm	
ヒーターワット数	立上り	ヒーター線無し	100V-54W
	ズレ	ヒーター線無し	100V-78W
備考		<ul style="list-style-type: none"> ●間仕切りの扉として使用する場合、冷凍室側温度を-35℃、前室側温度を-5℃まで (前室側設置) ●カラーアルミと他の表面材の組合せは製作できません。 	

推奨スイッチ

呼称	押しボタンスイッチ	プルスイッチ
品番	WBST 221 ON	300H / 300CH
動作温度範囲	-10~+40℃ (氷結・結露なきこと)	±0~+55℃ / -35~+55℃
スイッチサイズ	98×60×47.5	285×150×65
姿図		

オプションスイッチ (氷結・結露する環境では不可・+10℃以下で使用する場合は要注意)

呼称	ワイヤレスタッチスイッチ	無目センサー	非接触スイッチ (近赤外線方式)	非接触センサー (マイクロ波方式)	大形押しボタンスイッチ
品番	OW-503T (親機) OW-503S (子機)	OA-215V	OAH-100K (センサー部)	DHS-1	FB1W-111Z HW1B-M510B
アンプ	ワイヤレスコントローラ	内蔵	OAH-100K (アンプ部)	内蔵	
スイッチサイズ	194×40×16	245×68×37	120×70×28.5	120×70×22	76×76×90
姿図					
備考	3V単4×2 アンプ: AC100V5VA	AC100V5VA	AC100V5.5VA 検出距離0~150mm	DC30V1.0A 検出距離0~500mm	

	縮尺	整理NO.	受注NO.	図面NO.
	A4-1/10			CS-28
図面名称			日軽パネルシステム株式会社	
建具図 (VQリニアスライド扉09型) 仕様書				